

Documento Básico **SE-C**

Seguridad estructural Cimientos

Texto modificado por RD 1371/2007, de 19 de octubre (BOE 23/10/2007)
y corrección de errores (BOE 25/01/2008)

Índice

1 Generalidades

- 1.1 Ámbito de aplicación
- 1.2 Condiciones particulares para el cumplimiento del DB-SE-C

2 Bases de cálculo

- 2.1 Generalidades
- 2.2 Método de los estados límite
- 2.3 Variables básicas
- 2.4 Verificaciones basadas en el formato de los coeficientes parciales

3 Estudio geotécnico

- 3.1 Generalidades
- 3.2 Reconocimiento del terreno
- 3.3 Contenido del estudio geotécnico

4 Cimentaciones directas

- 4.1 Definiciones y tipologías
- 4.2 Análisis y dimensionado
- 4.3 Presión admisible y de hundimiento
- 4.4 Asiento de las cimentaciones directas
- 4.5 Condiciones constructivas
- 4.6 Control

5 Cimentaciones profundas

- 5.1 Definiciones y tipologías
- 5.2 Acciones a considerar
- 5.3 Análisis y dimensionado
- 5.4 Condiciones constructivas y de control

6 Elementos de contención

- 6.1 Definiciones y tipologías
- 6.2 Acciones a considerar y datos geométricos
- 6.3 Análisis y dimensionado
- 6.4 Condiciones constructivas y de control

7 Acondicionamiento del terreno

- 7.1 Criterios básicos
- 7.2 Excavaciones
- 7.3 Rellenos
- 7.4 Gestión del agua

8 Mejora o refuerzo del terreno

- 8.1 Generalidades
- 8.2 Condiciones iniciales del terreno
- 8.3 Elección del procedimiento de mejora o refuerzo del terreno

8.4 Condiciones constructivas y de control

9 Anclajes al terreno

9.1 Definiciones y tipologías

9.2 Acciones a considerar y datos geométricos

9.3 Análisis y dimensionado

9.4 Condiciones constructivas y de control

Anejo A. Terminología

Anejo B. Notación y unidades

Anejo C. Técnicas de prospección

C.1 Calicatas

C.2 Sondeos mecánicos

C.3 Pruebas continuas de penetración

C.4 Geofísica

Anejo D. Criterios de clasificación, correlaciones y valores orientativos tabulados de referencia

D.1 Criterios de clasificación

Anejo E. Interacción suelo-estructura

E.1 Concepto de rigidez relativa terreno-estructura

E.2 Estimación de las condiciones de rigidez relativa terreno-estructura

E.3 Criterios de rigidez para cimentaciones directas

E.4 Otros factores a considerar en la interacción suelo-estructura

E.5 Modelos de interacción. Módulo de balasto

Anejo F. Modelos de referencia para el cálculo de cimentaciones y elementos de contención

F.1. Cimentaciones directas

F.2. Cimentaciones profundas

F.3. Elementos de contención

Anejo G. Normas de referencia

Normativa ASTM

Normativa NLT

1 Generalidades

1.1 Ámbito de aplicación

- 1 El ámbito de aplicación de este DB-C es el de la seguridad estructural, capacidad portante y aptitud al servicio, de los elementos de cimentación y, en su caso, de contención de todo tipo de edificios, en relación con el terreno, independientemente de lo que afecta al elemento propiamente dicho, que se regula en los Documentos Básicos relativos a la seguridad estructural de los diferentes materiales o la instrucción EHE.

1.2 Condiciones particulares para el cumplimiento del DB-SE-C

- 1 La aplicación de los procedimientos de este DB se llevará a cabo de acuerdo con las condiciones particulares que en el mismo se establecen, con las condiciones particulares indicadas en el DB-SE y con las condiciones generales para el cumplimiento del CTE, las condiciones del proyecto, las condiciones en la ejecución de las obras y las condiciones del edificio que figuran en los artículos 5, 6, 7 y 8 respectivamente de la parte I del CTE.
- 2 La documentación del proyecto será la que figura en el apartado 2 Documentación del DB-SE e incluirá los datos de partida, las bases de cálculo, las especificaciones técnicas de los materiales y la descripción gráfica y dimensional de las cimentaciones y los elementos de contención de los edificios.

2 Bases de cálculo

2.1 Generalidades

- 1 Este apartado se refiere a los aspectos propios de la cimentación, como complemento a los principios y reglas establecidos con carácter general en DB-SE.
- 2 El comportamiento de la cimentación debe comprobarse frente a la capacidad portante (Resistencia y estabilidad) y la aptitud al servicio. A estos efectos se distinguirá, respectivamente, entre estados límite últimos y estados límite de servicio.
- 3 Las comprobaciones de la capacidad portante y de la aptitud al servicio de la cimentación se efectuarán para las situaciones de dimensionado que sean pertinentes.
- 4 Se tendrán en cuenta los efectos que, dependiendo del tiempo, pueden afectar a la capacidad portante o aptitud de servicio la cimentación comprobando su comportamiento frente a:
 - a) acciones físicas o químicas que pueden conducir a procesos de deterioro;
 - b) cargas variables repetidas que puedan conducir a mecanismos de fatiga del terreno;
 - c) las verificaciones de los estados límites de la cimentación relacionados con los efectos que dependen del tiempo deben estar en concordancia con el periodo de servicio de la construcción.
- 5 Las situaciones de dimensionado de la cimentación se seleccionarán para todas las circunstancias igualmente probables en las que la cimentación tengan que cumplir su función, teniendo en cuenta las características de la obra y las medidas adoptadas para atenuar riesgos o asegurar un adecuado comportamiento tales como las actuaciones sobre el nivel freático.
- 6 Las situaciones de dimensionado se clasifican en:
 - a) situaciones persistentes, que se refieren a las condiciones normales de uso;
 - b) situaciones transitorias, que se refieren a unas condiciones aplicables durante un tiempo limitado, tales como situaciones sin drenaje o de corto plazo durante la construcción;
 - c) situaciones extraordinarias, que se refieren a unas condiciones excepcionales en las que se puede encontrar, o a las que puede estar expuesto el edificio, incluido el sismo.
- 7 Las condiciones que aseguren el buen comportamiento de los cimientos se deben mantener durante la vida útil del edificio, teniendo en cuenta la evolución de las condiciones iniciales y su interacción con la estructura
- 8 Lo indicado en este capítulo para las cimentaciones de los edificios es análogamente de aplicación a los elementos de contención, con las particularidades que se indican en el capítulo 6.

2.2 Método de los estados límite

2.2.1 Estados límite

2.2.1.1 Generalidades

- 1 Para el dimensionado de la cimentación se distinguirá entre:
 - a) Estados límite últimos: asociados con el colapso total o parcial del terreno o con el fallo estructural de la cimentación.
 - b) Estados límite de servicio: asociados con determinados requisitos impuestos a las deformaciones del terreno por razones estéticas y de servicio.

2.2.1.2 Estados límite últimos

- 1 Se considerarán estados límite últimos todos aquellos clasificados como tales en el apartado 3.2.1 del DB-SE.
- 2 Como estados límite últimos deben considerarse los debidos a:
 - a) pérdida de la capacidad portante del terreno de apoyo de la cimentación por hundimiento, deslizamiento o vuelco, u otros indicados en los capítulos correspondientes;
 - b) pérdida de la estabilidad global del terreno en el entorno próximo a la cimentación;
 - c) pérdida de la capacidad resistente de la cimentación por fallo estructural;

- d) fallos originados por efectos que dependen del tiempo (durabilidad del material de la cimentación, fatiga del terreno sometido a cargas variables repetidas).

2.2.1.3 Estados límite de servicio

- 1 Se considerarán estados límite de servicio todos aquellos clasificados como tales en el apartado 3.2.2 del DB-SE.
- 2 Como estados límite de servicio deben considerarse los relativos a:
 - a) los movimientos excesivos de la cimentación que puedan inducir esfuerzos y deformaciones anormales en el resto de la estructura que se apoya en ellos, y que aunque no lleguen a romperla afecten a la apariencia de la obra, al confort de los usuarios, o al funcionamiento de equipos e instalaciones;
 - b) las vibraciones que al transmitirse a la estructura pueden producir falta de confort en las personas o reducir su eficacia funcional;
 - c) los daños o el deterioro que pueden afectar negativamente a la apariencia, a la durabilidad o a la funcionalidad de la obra.
- 3 Otras comprobaciones a efectuar en relación con la aptitud al servicio de la cimentación dependen de su tipología y se tratan en los capítulos correspondientes.

2.2.2 Verificaciones

- 1 Las verificaciones de los estados límite se basarán en el uso de modelos adecuados para la cimentación y el terreno de apoyo, así como para evaluar los efectos de las acciones del edificio y del terreno sobre el mismo.
- 2 Se verificará que no se supere ningún estado límite si se utilizan, en los modelos mencionados en el párrafo anterior, valores adecuados para:
 - a) las solicitaciones del edificio sobre la cimentación;
 - b) las acciones (cargas y empujes) que se puedan transmitir o generar a través del terreno sobre la cimentación;
 - c) los parámetros del comportamiento mecánico del terreno;
 - d) los parámetros del comportamiento mecánico de los materiales utilizados en la construcción de la cimentación;
 - e) los datos geométricos del terreno y la cimentación.
- 3 Las verificaciones se llevarán a cabo para todas las situaciones de dimensionado.
- 4 En el marco del método de los estados límite los requisitos relativos a la cimentación se verificarán normalmente mediante cálculos, utilizando el formato de los coeficientes parciales descrito en 2.4.
- 5 En determinadas circunstancias podrán verificarse los estados límite utilizando alguno de los siguientes procedimientos:
 - a) medidas prescriptivas;
 - b) experimentación en modelo;
 - c) pruebas de carga;
 - d) método observacional.

2.3 Variables básicas

2.3.1 Generalidades

- 1 La verificación de los estados límite se realiza mediante modelos en los que intervienen las denominadas variables básicas, que representan cantidades físicas que caracterizan las acciones sobre el edificio, acciones sobre el terreno, acciones generadas por el terreno sobre la cimentación, influencias ambientales, características del terreno y de los materiales de la cimentación, y los datos geométricos tanto del terreno como de la cimentación.
- 2 En el marco de las verificaciones basadas en el formato de los coeficientes parciales descrito en 2.4, la magnitud de las acciones se describe por valores representativos, y los parámetros del terreno a través de valores característicos afectados ambos por los correspondientes coeficientes par-

ciales. La información contenida en los apartados 2.3.2. a 2.3.5 se refiere a los valores representativos y característicos de las distintas variables.

2.3.2 Acciones

- 1 Para cada situación de dimensionado de la cimentación se distinguirá entre acciones que actúan sobre el edificio y acciones geotécnicas que se transmiten o generan a través del terreno en que se apoya.

2.3.2.1 Acciones sobre el edificio

- 1 Las acciones sobre el edificio se clasifican tal y como se indica en el apartado 3.3.2.1 del DB-SE.
- 2 Los valores característicos y otros representativos de las acciones sobre el edificio se determinarán de acuerdo con el apartado 3.3.2.2 y 3.3.2.3 del DB-SE.
- 3 La representación de las acciones dinámicas se hará de acuerdo con el contenido del apartado 3.3.2.4 del DB-SE.

2.3.2.2 Acciones del edificio sobre la cimentación

- 1 Para situaciones persistentes y transitorias, y a efectos de aplicación de este DB, se considerará el valor de cálculo de los efectos de las acciones sobre la cimentación a los determinados de acuerdo con la expresión (4.3) del DB-SE, asignando el valor unidad a todos los coeficientes parciales para las acciones permanentes y variables desfavorables y cero para las acciones variables favorables.
- 2 Para situaciones extraordinarias se considerarán el valor de cálculo de los efectos de las acciones sobre la cimentación determinados con la expresión (4.4) y (4.5) del DB-SE; igualmente asignando el valor unidad a todos los coeficientes parciales para las acciones permanentes y variables desfavorables y cero para acciones variables favorables.

2.3.2.3 Acciones geotécnicas sobre la cimentación que se transmiten o generan a través del terreno.

- 1 Para cada situación de dimensionado habrá que tener en cuenta los valores representativos de los tipos siguientes de acciones:
 - a) acciones que actúan directamente sobre el terreno y que por razones de proximidad pueden afectar al comportamiento de la cimentación. Las acciones de este tipo que procedan de la estructura se determinarán de acuerdo con los criterios definidos en 2.3.2.2;
 - b) cargas y empujes debidos al peso propio del terreno;
 - c) acciones del agua existente en el interior del terreno.

2.3.3 Modelo geotécnico y parámetros del terreno

- 1 Para cada situación de dimensionado y estudio de estado límite se definirá un modelo geotécnico del terreno que incorpore junto con los distintos tipos de materiales y sus superficies de contacto los niveles piezométricos pertinentes.
- 2 Las características del terreno deben quedar representadas, para cada situación de dimensionado y estado límite considerado, por una serie de valores característicos que normalmente se deducirán de la investigación geotécnica.
- 3 A efectos de aplicación de este DB se entiende como valor característico de un determinado parámetro del terreno a una estimación prudente de su valor en el contexto del estado límite que se considere. Esto implica que determinados parámetros del terreno pueden adoptar valores característicos diferentes en función del estado límite considerado.
- 4 Cuando se utilicen métodos estadísticos se definirá el valor característico de un determinado parámetro del terreno necesario para el estudio de un estado límite por:
 - a) el fractil del 5% en caso de que un valor bajo resulte desfavorable;
 - b) el fractil del 95% en caso de que un valor alto resulte desfavorable.

2.3.4 Parámetros de los materiales de construcción utilizados en la cimentación

- 1 Las características de los materiales utilizados en la construcción de la cimentación deben representarse mediante sus valores característicos, que se determinarán de acuerdo con el apartado 3.3.4 del DB-SE.

2.3.5 Datos geométricos

- 1 A la hora de definir la configuración geométrica para cada tipo de cimentación se tendrán en cuenta las consideraciones que se hacen en los capítulos correspondientes de este DB dedicando especial atención a la cota y pendiente de la superficie del terreno, los niveles de excavación y la definición de los niveles piezométricos del agua del terreno en cada una de las situaciones de dimensionado a las que sus posibles variaciones puedan dar lugar.
- 2 Los valores de cálculo de la dimensiones geométricas de la cimentación coincidirán con sus valores nominales reflejados en los planos de ejecución.
- 3 En los casos en que las posibles desviaciones de una dimensión geométrica de su valor nominal puedan tener una influencia significativa en el comportamiento de la cimentación, el valor de cálculo de esta dimensión quedará definido por el que sea más desfavorable, resultante de sumar o restar la desviación al valor nominal de la dimensión.

2.4 Verificaciones basadas en el formato de los coeficientes parciales

2.4.1 Generalidades

- 1 La utilización del formato de los coeficientes parciales implica la verificación de que, para las situaciones de dimensionado de la cimentación, no se supere ninguno de los estados límite pertinentes, al introducir en los modelos correspondientes, los valores de cálculo para las distintas variables que describen los efectos de las acciones sobre la cimentación y la resistencia del terreno.
- 2 Los valores de cálculo de las variables descritas en el párrafo anterior se obtienen a partir de sus valores representativos y característicos respectivamente, multiplicándolos o dividiéndolos por los correspondientes coeficientes parciales.
- 3 El dimensionado de la cimentación como elemento que ejerce presiones sobre el terreno se realizará exclusivamente con el formato de acciones y coeficientes de seguridad indicados, a tal efecto, en este DB.
- 4 La comprobación de la capacidad estructural de la cimentación, como elemento estructural a dimensionar, puede realizarse con el formato general de acciones y coeficientes de seguridad incluidos en el DB-SE, y en el resto de Documentos Básicos relativos a la seguridad estructural de los diferentes materiales o la instrucción EHE, o utilizando el formato de acciones y coeficientes de seguridad incluidos a tal efecto en este DB.

2.4.2 Estados límite últimos

2.4.2.1 Verificaciones a efectuar

- 1 Para las diferentes situaciones de dimensionado se deben verificar los estados límite últimos correspondientes, según se indica en el apartado 2.2.1.2.
- 2 En todas estas verificaciones se utilizarán los valores de cálculo de las variables involucradas.

2.4.2.2 Verificación de la Estabilidad

- 1 El equilibrio de la cimentación (estabilidad al vuelco o estabilidad frente a la subpresión) quedará verificado, si para las situaciones de dimensionado pertinentes se cumple la condición:

$$E_{d,dst} \leq E_{d,stab} \quad (2.1)$$

siendo

$E_{d,dst}$ el valor de cálculo del efecto de las acciones desestabilizadoras;

$E_{d, stb}$ el valor de cálculo del efecto de las acciones estabilizadoras.

- Los valores de cálculo de los efectos de las acciones estabilizadoras y desestabilizadoras se determinarán según el apartado 2.4.2.5.

2.4.2.3 Verificación de la Resistencia

- Para el estudio de la resistencia del terreno en cada situación de dimensionado se distinguirá entre resistencia local y resistencia global.
- Los cálculos relativos a la resistencia local del terreno tienen como objetivo último asegurar la estabilidad de la cimentación frente a los fenómenos de hundimiento y deslizamiento.
- Los cálculos relativos a la resistencia global del terreno, también llamada estabilidad global, tienen como objetivo último asegurar la estabilidad de la cimentación frente a posibles deslizamientos a lo largo de superficies pésimas posibles que la engloben.
- La resistencia local o global del terreno quedará verificada si se cumple, para las situaciones de dimensionado pertinentes, la condición:

$$E_d \leq R_d \quad (2.2)$$

siendo

E_d el valor de cálculo del efecto de las acciones;

R_d el valor de cálculo de la resistencia del terreno.

- El valor de cálculo del efecto de las acciones sobre la cimentación se determinará, para cada situación de dimensionado, según el apartado 2.4.2.5.
- El valor de cálculo de la resistencia del terreno se determinará según el apartado 2.4.2.6.

2.4.2.4 Verificación de la capacidad estructural la cimentación

- La resistencia de la cimentación como elemento estructural quedará verificada si el valor de cálculo del efecto de las acciones del edificio y del terreno sobre la cimentación no supera el valor de cálculo de la resistencia de la cimentación como elemento estructural. (véase 2.4.1)
- Los valores de cálculo del efecto de las acciones del edificio y del terreno sobre la cimentación se determinarán según el apartado 2.4.2.5.
- El valor de cálculo de la resistencia de la cimentación como elemento estructural se determinará según el apartado 4.2.4 del DB-SE y según las reglas de los Documentos Básicos relativos a la seguridad estructural de los diferentes materiales o la instrucción EHE.

2.4.2.5 Valores de cálculo del efecto de las acciones

- Los valores de cálculo de los efectos de las acciones sobre la cimentación se determinarán, para cada situación de dimensionado, a partir de la combinación de acciones que se deban considerar simultáneamente. Esto incluye tanto las acciones del edificio sobre la cimentación, según el apartado 2.3.2.2, como las acciones geotécnicas transmitidas o generadas por el terreno sobre la misma indicadas en el apartado 2.3.2.3.
- El valor de cálculo del efecto de las acciones para cada situación de dimensionado se podrá determinar según la relación:

$$E_d = \gamma_E E \left(\gamma_F \cdot F_{repr}; \frac{X_K}{\gamma_M}; a_d \right) \quad (2.3)$$

siendo

F_{repr} el valor representativo de las acciones que intervienen en la situación de dimensionado considerada;

X_K el valor característico de los materiales;

a_d el valor de cálculo de los datos geométricos;

γ_E el coeficiente parcial para el efecto de las acciones;

γ_F el coeficiente parcial para las acciones;

γ_M el coeficiente parcial para las propiedades de los materiales.

- Los coeficientes γ_E , γ_F y γ_M se definen para cada tipo de cimentación en la tabla 2.1.

2.4.2.6 Valor de cálculo de la resistencia del terreno

- 1 El valor de cálculo de la resistencia del terreno se podrá determinar utilizando la siguiente expresión:

$$R_d = \frac{1}{\gamma_R} R \left(\gamma_F \cdot F_{rep}; \frac{X_K}{\gamma_M}; a_d \right) \quad (2.4)$$

siendo

γ_R el coeficiente parcial de resistencia

- 2 Los coeficientes γ_R se definen en la tabla 2.1.
- 3 La utilización conjunta de los valores $\gamma_F = 1$, $\gamma_M = 1$ y $\gamma_R = 1$ en la expresión (2.4) proporciona, para cada tipo de cimentación y estado límite último el valor característico, R_K , de la resistencia del terreno. En los capítulos 4 y 5 se identifican distintos procedimientos que pueden utilizarse para determinar dicho valor en cimentaciones directas y profundas.

Tabla 2.1. Coeficientes de seguridad parciales

Situación de dimensionado	Tipo	Materiales		Acciones	
		γ_R	γ_M	γ_E	γ_F
Persistente o transitoria	Hundimiento	3,0 ⁽¹⁾	1,0	1,0	1,0
	Deslizamiento	1,5 ⁽²⁾	1,0	1,0	1,0
	Vuelco ⁽²⁾				
	Acciones estabilizadoras	1,0	1,0	0,9 ⁽³⁾	1,0
	Acciones desestabilizadoras	1,0	1,0	1,8	1,0
	Estabilidad global	1,0	1,8	1,0	1,0
	Capacidad estructural	- ⁽⁴⁾	- ⁽⁴⁾	1,6 ⁽⁵⁾	1,0
	Pilotes				
	Arrancamiento	3,5	1,0	1,0	1,0
	Rotura horizontal	3,5	1,0	1,0	1,0
	Pantallas				
	Estabilidad fondo excavación	1,0	2,5 ⁽⁶⁾	1,0	1,0
	Sifonamiento	1,0	2,0	1,0	1,0
Rotación o traslación					
Equilibrio límite	1	1,0	0,6 ⁽⁷⁾	1,0	
Modelo de Winkler	1	1,0	0,6 ⁽⁷⁾	1,0	
Elementos finitos	1,0	1,5	1,0	1,0	
Extraordinaria	Hundimiento	2,0 ⁽⁸⁾	1,0	1,0	1,0
	Deslizamiento	1,1 ⁽²⁾	1,0	1,0	1,0
	Vuelco ⁽²⁾				
	Acciones estabilizadoras	1,0	1,0	0,9	1,0
	Acciones desestabilizadoras	1,0	1,0	1,2	1,0
	Estabilidad global	1,0	1,2	1,0	1,0
	Capacidad estructural	- ⁽⁴⁾	- ⁽⁴⁾	1,0	1,0
	Pilotes				
	Arrancamiento	2,3	1,0	1,0	1,0
	Rotura horizontal	2,3	1,0	1,0	1,0
	Pantallas				
	Rotación o traslación				
	Equilibrio límite	-	-	-	-
Modelo de Winkler	1,0	1,0	0,8	1,0	
Elementos finitos	1,0	1,2	1,0	1,0	

⁽¹⁾ En pilotes se refiere a métodos basados en ensayos de campo o fórmulas analíticas (largo plazo), para métodos basados en fórmulas analíticas (corto plazo), métodos basados en pruebas de carga hasta rotura y métodos basados en pruebas dinámicas de hincas con control electrónico de la hincas y contraste con pruebas de carga, se podrá tomar 2,0.

⁽²⁾ De aplicación en cimentaciones directas y muros.

⁽³⁾ En cimentaciones directas, salvo justificación en contrario, no se considerará el empuje pasivo.

- (4) Los correspondientes de los Documentos Básicos relativos a la seguridad estructural de los diferentes materiales o la instrucción EHE.
- (5) Aplicable a elementos de hormigón estructural cuyo nivel de ejecución es intenso o normal, según la Instrucción EHE. En los casos en los que el nivel de control de ejecución sea reducido, el coeficiente γ_E debe tomarse, para situaciones persistentes o transitorias, igual a 1,8.
- (6) El coeficiente γ_M será igual a 2,0 si no existen edificios o servicios sensibles a los movimientos en las proximidades de la pantalla.
- (7) Afecta al empuje pasivo
- (8) En pilotes, se refiere a métodos basados en ensayos de campo o fórmulas analíticas; para métodos basados en pruebas de carga hasta rotura y métodos basados en pruebas dinámicas de hincas con control electrónico de la hincas y contraste con pruebas de carga, se podrá tomar 1,5

2.4.3 Estados límite de servicio

2.4.3.1 Verificaciones a efectuar

- 1 Para las diferentes situaciones de dimensionado se deben verificar los estados límite de servicio correspondientes, según se indica en el apartado 2.2.1.3.
- 2 Los módulos de deformación del terreno necesarios para la verificación de un adecuado comportamiento de la cimentación en servicio se representarán por sus valores medios representativos.
- 3 El comportamiento adecuado de la cimentación, en relación con un determinado criterio, queda verificado si se cumple, para las situaciones de dimensionado pertinentes, la condición:

$$E_{\text{ser}} \leq C_{\text{lim}} \quad (2.5)$$

siendo

E_{ser} el efecto de las acciones para una determinada situación de dimensionado;

C_{lim} el valor límite para el mismo efecto.

- 4 El valor de cálculo de los efectos de las acciones se determinará, para cada situación de dimensionado y cada criterio a verificar, a partir de la combinación de acciones que le corresponda entre las indicadas en el apartado 4.3.2 del DB-SE o según el apartado 2.3.2.2.
- 5 Los valores límite para los distintos efectos de las acciones deben estar en concordancia con el objetivo de cada comprobación específica y se deben determinar para cada caso en el proyecto.
- 6 Para la determinación de los valores límite de los movimientos de la cimentación se tendrán en cuenta los siguientes aspectos:
 - a) grado de fiabilidad en la estimación de dichos movimientos, en los casos de que se utilicen métodos alternativos a los indicados en este DB;
 - b) posibles movimientos del terreno y su evolución en el tiempo;
 - c) tipo de estructura y materiales del edificio;
 - d) tipo de cimentación y características del terreno;
 - e) distribución de cargas en el edificio;
 - f) proceso constructivo del edificio;
 - g) uso que se vaya a dar al edificio.
- 7 Los desplazamientos y deformaciones admisibles de las estructuras o servicios próximos, ajenos a la obra proyectada, se definirán en función de sus características y estado.
- 8 La verificación de los estados límite de servicio relacionados con los movimientos de la cimentación podrá llevarse a cabo, mediante criterios basados en valores límite para los siguientes parámetros (véase Figura 2.1):

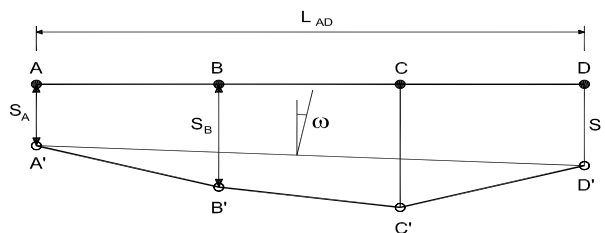


Figura 2.1. Definiciones básicas del movimiento de cimentaciones

a) asiento, s , definido como el descenso de cualquier punto de la cimentación de un edificio (Ej.: s_A);

b) asiento diferencial, δs , definido como la diferencia de asiento entre dos puntos cualesquiera de la cimentación;

$$\delta s_{AB} = s_B - s_A \quad (2.6)$$

c) distorsión angular, β , definida como el asiento diferencial entre dos puntos dividido por la distancia que les separa.

$$\beta_{AB} = \frac{\delta s_{AB}}{L_{AB}} = \frac{s_B - s_A}{L_{AB}} \quad (2.7)$$

Se denomina giro relativo o rotación relativa cuando el asiento diferencial está referido a la distancia medida según la línea que define la inclinación media de la cimentación (línea A' D' en la Figura 2.1);

d) inclinación, ω , definida como el ángulo girado con respecto a la vertical según la línea media que define la posición deformada de la cimentación;

e) desplazamiento horizontal, x , definido como el movimiento horizontal de cualquier punto de la cimentación (Ej.: x_A);

f) desplazamiento horizontal diferencial, δx , definido como la diferencia de movimiento horizontal entre dos puntos cualesquiera de la cimentación;

$$\delta x_{AB} = x_B - x_A \quad (2.8)$$

g) distorsión horizontal ε definida como el desplazamiento horizontal diferencial entre dos puntos dividido por la distancia que los separa.

$$\varepsilon_{AB} = \frac{\delta x_{AB}}{L_{AB}} = \frac{x_B - x_A}{L_{AB}} \quad (2.9)$$

9 En el caso de que no se especifiquen en el proyecto los valores límites de servicio de los movimientos de la cimentación del edificio podrán adoptarse los indicados en las tablas 2.2 y 2.3.

Tabla 2.2. Valores límite basados en la distorsión angular

Tipo de estructura	Límite
Estructuras isostáticas y muros de contención	1/300
Estructuras reticuladas con tabiquería de separación	1/500
Estructuras de paneles prefabricados	1/700
Muros de carga sin armar con flexión cóncava hacia arriba	1/1000
Muros de carga sin armar con flexión cóncava hacia abajo	1/2000

Tabla 2.3. Valores límite basados en la distorsión horizontal

Tipo de estructura	Límite
Muros de carga	1/2000

10 En los capítulos relativos a los diferentes tipos de cimentación se encuentran otros criterios de verificación de la aptitud al servicio de éstas relacionados más específicamente con los materiales y procedimientos de construcción empleados.

11 Para las vibraciones previstas de corta duración se comprobará que los valores máximos de los componentes del vector velocidad del terreno y cimentación quedan por debajo de los valores establecidos en las tablas 2.4 y 2.5.

- 12 Para vibraciones estacionarias se comprobará que las vibraciones horizontales medidas en el piso más alto sean inferiores a 5 mm/s, y las verticales medidas en el centro de los forjados o techos permanezcan por debajo de 10 mm/s.

Tabla 2.4. Valores de referencia para el valor pico de la vibración del terreno en su mayor componente frente a vibraciones de corta duración (UNE 22-381-93)

Clase de edificio	Frecuencia principal (Hz)		
	2-15	15-75	>75
	Velocidad [mm/s]	Desplazamiento ⁽¹⁾ [mm]	Velocidad [mm/s]
Edificios y naves industriales ligeras con estructuras de hormigón armado o metálicas.	20	0,212	100
Edificios de viviendas y otros similares en su construcción y/o en su utilización.	9	0,095	45
Edificios especialmente sensibles a las vibraciones.	4	0,042	20

⁽¹⁾ En los tramos de frecuencias comprendidas entre 15 y 75 Hz se podrá calcular la velocidad equivalente conociendo la frecuencia principal a través de la ecuación:

$$v = 2 \cdot \pi \cdot f \cdot d$$

siendo

v la velocidad de vibración equivalente en mm/s

f la frecuencia principal en Hz

d el desplazamiento admisible en mm indicado en la tabla

Tabla 2.5. Valores de referencia para la velocidad de vibración (mm/s) de las cimentaciones frente a vibraciones de corta duración

Clase de edificio	Cimientos			Nivel del techo del piso mas alto habitable	Forjados o Techos
	Valor máximo de las 3 componentes del vector velocidad			Vibraciones horizontales en dos direcciones	Vibración vertical en el centro
	Frecuencias			Todas las frecuencias	Todas las frecuencias
	< 10 Hz	10 a 15 Hz	50 a 100 ⁽¹⁾ Hz		
Edificios utilizados para actividades industriales y edificios industriales	20	20 a 40	40 a 50	40	
Edificios de viviendas y otros similares en su construcción y/o su utilización. Edificios con enlucidos	5	5 a 15	15 a 20	15	20
Edificios especialmente sensibles a las vibraciones	3	3 a 8	8 a 10	8	

⁽¹⁾ Para frecuencias superiores a 100 Hz se deben aplicar, como mínimo, los valores de referencia para 100 Hz

3 Estudio geotécnico

3.1 Generalidades

- 1 El estudio geotécnico es el compendio de información cuantificada en cuanto a las características del terreno en relación con el tipo de edificio previsto y el entorno donde se ubica, que es necesaria para proceder al análisis y dimensionado de los cimientos de éste u otras obras.
- 2 Las características del terreno de apoyo se determinarán mediante una serie de actividades que en su conjunto se denomina reconocimiento del terreno y cuyos resultados quedarán reflejados en el estudio geotécnico.
- 3 El reconocimiento del terreno, que se fijará en el estudio geotécnico en cuanto a su intensidad y alcance, dependerá de la información previa del plan de actuación urbanística, de la extensión del área a reconocer, de la complejidad del terreno y de la importancia de la edificación prevista. Salvo justificación el reconocimiento no podrá ser inferior al establecido en este DB.
- 4 Para la realización del estudio deben recabarse todos los datos en relación con las peculiaridades y problemas del emplazamiento, inestabilidad, deslizamientos, uso conflictivo previo tales como hornos, huertas o vertederos, obstáculos enterrados, configuración constructiva y de cimentación de las construcciones limítrofes, la información disponible sobre el agua freática y pluviometría, antecedentes planimétricos del desarrollo urbano y, en su caso, sismicidad del municipio, de acuerdo con la Norma de Construcción Sismorresistente NCSE vigente.
- 5 Dado que las conclusiones del estudio geotécnico pueden afectar al proyecto en cuanto a la concepción estructural del edificio, tipo y cota de los cimientos, se debe acometer en la fase inicial de proyecto y en cualquier caso antes de que la estructura esté totalmente dimensionada.
- 6 La autoría del estudio geotécnico corresponderá al proyectista, a otro técnico competente o, en su caso, al Director de Obra y contará con el preceptivo visado colegial.

3.2 Reconocimiento del terreno

3.2.1 Programación

- 1 Para la programación del reconocimiento del terreno se deben tener en cuenta todos los datos relevantes de la parcela, tanto los topográficos o urbanísticos y generales del edificio, como los datos previos de reconocimientos y estudios de la misma parcela o parcelas limítrofes si existen, y los generales de la zona realizados en la fase de planeamiento o urbanización.
- 2 A efectos del reconocimiento del terreno, la unidad a considerar es el edificio o el conjunto de edificios de una misma promoción, clasificando la construcción y el terreno según las tablas 3.1 y 3.2 respectivamente.

Tabla 3.1. Tipo de construcción

Tipo	Descripción ⁽¹⁾
C-0	Construcciones de menos de 4 plantas y superficie construida inferior a 300 m ²
C-1	Otras construcciones de menos de 4 plantas
C-2	Construcciones entre 4 y 10 plantas
C-3	Construcciones entre 11 a 20 plantas
C-4	Conjuntos monumentales o singulares, o de más de 20 plantas.

⁽¹⁾ En el cómputo de plantas se incluyen los sótanos.

Tabla 3.2. Grupo de terreno

Grupo	Descripción
T-1	Terrenos favorables: aquellos con poca variabilidad, y en los que la práctica habitual en la zona es de cimentación directa mediante elementos aislados.
T-2	Terrenos intermedios: los que presentan variabilidad, o que en la zona no siempre se recurre a la misma solución de cimentación, o en los que se puede suponer que tienen rellenos antrópicos de cierta relevancia, aunque probablemente no superen los 3,0 m.

T-3	<p>Terrenos desfavorables: los que no pueden clasificarse en ninguno de los tipos anteriores. De forma especial se considerarán en este grupo los siguientes terrenos:</p> <ul style="list-style-type: none"> a) Suelos expansivos b) Suelos colapsables c) Suelos blandos o sueltos d) Terrenos kársticos en yesos o calizas e) Terrenos variables en cuanto a composición y estado f) Rellenos antrópicos con espesores superiores a 3 m g) Terrenos en zonas susceptibles de sufrir deslizamientos h) Rocas volcánicas en coladas delgadas o con cavidades i) Terrenos con desnivel superior a 15° j) Suelos residuales k) Terrenos de marismas
-----	---

- 3 La densidad y profundidad de reconocimientos debe permitir una cobertura correcta de la zona a edificar. Para definirlos se tendrá en cuenta el tipo de edificio, la superficie de ocupación en planta y el grupo de terreno.
- 4 Con carácter general el mínimo de puntos a reconocer será de tres. En la tabla 3.3 se recogen las distancias máximas $d_{m\acute{a}x}$ entre puntos de reconocimiento que no se deben sobrepasar y las profundidades orientativas P bajo el nivel final de la excavación. La profundidad del reconocimiento en cada caso se fijará teniendo en cuenta el resto del articulado de este capítulo y el corte geotécnico del terreno.
- 5 Todos los puntos de reconocimiento, en planimetría y altimetría, deben quedar reflejados en un plano, referidos a puntos fijos claramente reconocibles del entorno, o en su defecto a coordenadas UTM.

Tabla 3.3. Distancias máximas entre puntos de reconocimiento y profundidades orientativas

Tipo de construcción	Grupo de terreno			
	T1		T2	
	$d_{m\acute{a}x}$ (m)	P (m)	$d_{m\acute{a}x}$ (m)	P (m)
C-0, C-1	35	6	30	18
C-2	30	12	25	25
C-3	25	14	20	30
C-4	20	16	17	35

- 6 En el caso de que las distancias $d_{m\acute{a}x}$ excedan las dimensiones de la superficie a reconocer, deben disminuirse hasta que se cumpla con el número de puntos mínimos requeridos.
- 7 En el caso de edificios con superficies en planta superiores a los 10.000 m² se podrá reducir la densidad de puntos. Esta reducción tendrá como límite el 50% de los obtenidos mediante la regla anterior aplicada sobre el exceso de la superficie.
- 8 Las condiciones fijadas anteriormente no son de aplicación en los reconocimientos del terreno para la elaboración de los estudios geotécnicos de los proyectos de urbanización.
- 9 En la tabla 3.4 se establece el número mínimo de sondeos mecánicos y el porcentaje del total de puntos de reconocimiento que pueden sustituirse por pruebas continuas de penetración cuando el número de sondeos mecánicos exceda el mínimo especificado en dicha tabla.

Tabla 3.4. Número mínimo de sondeos mecánicos y porcentaje de sustitución por pruebas continuas de penetración

	Número mínimo		% de sustitución	
	T-1	T-2	T-1	T-2
C-0	-	1	-	66
C-1	1	2	70	50
C-2	2	3	70	50
C-3	3	3	50	40
C-4	3	3	40	30

- 10 Debe comprobarse que la profundidad planificada de los reconocimientos ha sido suficiente para alcanzar una cota en el terreno por debajo de la cual no se desarrollarán asientos significativos bajo las cargas que pueda transmitir el edificio, tal y como se indica en los distintos capítulos de este DB.
- 11 Dicha cota podrá definirse como la correspondiente a una profundidad tal que en ella el aumento neto de tensión en el terreno bajo el peso del edificio sea igual o inferior al 10% de la tensión efectiva vertical existente en el terreno en esa cota antes de construir el edificio, a menos que se haya alcanzado una unidad geotécnica resistente tal que las presiones aplicadas sobre ella por la cimentación del edificio no produzcan deformaciones apreciables.
- 12 La unidad geotécnica resistente a la que se hace referencia en el párrafo anterior debe comprobarse en una profundidad de al menos 2 m, más 0,3 m adicionales por cada planta que tenga la construcción.
- 13 El aumento neto de tensión en el terreno, al que se hace referencia en el párrafo 11 de este apartado, podrá determinarse utilizando los ábacos y tablas existentes en la literatura geotécnica de uso habitual ó también, de forma aproximada, suponiendo que la carga del edificio se distribuye uniformemente en cada profundidad sobre una superficie definida por planos que, buzando hacia el exterior del área cargada en la superficie del terreno, alcanzan dicha profundidad con líneas de máxima pendiente 1H:2V.
- 14 En el caso de que se prevean cimentaciones profundas se llevarán a cabo las comprobaciones indicadas en los párrafos 10 y 11 suponiendo que la cota de aplicación de la carga del edificio sobre el terreno es la correspondiente a una profundidad igual a las dos terceras partes de la longitud de los pilotes. Salvo justificación, en el caso de pilotes columna se comprobará que la profundidad investigada alcanza aproximadamente cinco diámetros (5D) por debajo de la punta del pilote previsible a utilizar.
- 15 En caso de terrenos del grupo T-3 o cuando el reconocimiento se derive de otro que haya resultado insuficiente, se intercalarán puntos de reconocimiento en las zonas problemáticas hasta definir las adecuadamente.

3.2.2 Prospección

- 1 La prospección del terreno podrá llevarse a cabo mediante calicatas, sondeos mecánicos, pruebas continuas de penetración o métodos geofísicos. En el anejo C se describen las principales técnicas de prospección así como su aplicabilidad, que se llevarán a cabo de acuerdo con el Real Decreto 1627/1997, de 24 de octubre, por el que se establecen disposiciones mínimas de seguridad y salud en las obras de construcción.
- 2 En los reconocimientos de los tipos de construcción C-0 y grupo de terreno T-1, las pruebas de penetración deben complementarse siempre con otras técnicas de reconocimiento como podrían ser calicatas. En otros casos, en el reconocimiento se podrán utilizar las pruebas de penetración para la identificación de unidades geotécnicas, que deben contrastarse mediante sondeos mecánicos.
- 3 En el marco del presente DB no se pueden utilizar exclusivamente métodos geofísicos para caracterizar el terreno, debiendo siempre contrastarse sus resultados con los sondeos mecánicos.
- 4 En general, se podrán aplicar las técnicas geofísicas para la caracterización geotécnica y geológica, con el objeto de complementar datos, mejorar su correlación, acometer el estudio de grandes superficies y determinar los cambios laterales de facies, no siendo aconsejable en cascos urbanos consolidados.

3.2.3 Ensayos de campo

- 1 Son ensayos que se ejecutan directamente sobre el terreno natural y que proporcionan datos que pueden correlacionarse con la resistencia, deformabilidad y permeabilidad de una unidad geotécnica a una determinada profundidad. Se distinguen, como más usuales, los siguientes:
 - a) en sondeo: ensayo de penetración estándar (SPT), ensayo de molinete (Vane Test), ensayo presiométrico (PMT), ensayo Lefranc, ensayo Lugeon;
 - b) en superficie o en pozo: ensayo de carga con placa;
 - c) en pozo: ensayo de bombeo.
- 2 En el caso de suelos con un porcentaje apreciable de grava gruesa, cantos y bolos y cuando la importancia del edificio lo justifique, se pueden contrastar los valores de resistencia SPT con los valores de velocidad de transmisión de las ondas S obtenidas mediante ensayos de tipo “cross-hole” o “down-hole”.
- 3 En el apartado 4.2.3.1 se proporcionan algunas de las correlaciones más frecuentemente utilizadas entre las pruebas continuas de penetración estáticas y el ensayo SPT.
- 4 La descripción y condiciones de utilización de estos ensayos se indican en la tabla D.7.

3.2.4 Toma de muestras

- 1 El objetivo de la toma de muestras es la realización, con una fiabilidad suficiente, de los ensayos de laboratorio pertinentes según las determinaciones que se pretendan obtener. Por tanto en la toma de muestras se deben cumplir unos requisitos diferentes según el tipo de ensayo que se vaya a ejecutar sobre la muestra obtenida.
- 2 Se especifican tres categorías de muestras:
 - a) muestras de categoría A: son aquellas que mantienen inalteradas las siguientes propiedades del suelo: estructura, densidad, humedad, granulometría, plasticidad y componentes químicos estables;
 - b) muestras de categoría B: son aquellas que mantienen inalteradas las siguientes propiedades del suelo: humedad, granulometría, plasticidad y componentes químicos estables;
 - c) muestras de categoría C: todas aquellas que no cumplen las especificaciones de la categoría B.
- 3 En la tabla 3.5 se señala la categoría mínima de la muestra requerida según los tipos de ensayos de laboratorio que se vayan a realizar.

Tabla 3.5. Categoría de las muestras de suelos y rocas para ensayos de laboratorio

Propiedades a determinar	Categoría mínima de la muestra
- Identificación organoléptica	C
- Granulometría	C
- Humedad	B
- Límites de Atterberg	C
- Peso específico de las partículas	B
- Contenido en materia orgánica y en CaCO ₃	C
- Peso específico aparente. Porosidad	A
- Permeabilidad	A
- Resistencia	A
- Deformabilidad	A
- Expansividad	A
- Contenido en sulfatos solubles	C

- 4 En la categoría A, los tomamuestras que se empleen en los sondeos se recomienda se ajusten a las especificaciones de la tabla 3.6 en función del tipo de suelo en que se ejecute la toma y el diámetro interior D_i de la zapata utilizada.

Tabla 3.6. Especificaciones de la categoría A de tomamuestras

Tipo de suelo	Sistema de hincado	Diámetro interior D_i	Despeje interior D	Relación de Áreas R_a	Espesor Zapata del tomamuestras E	Angulo de zapata de corte
Arcillas, Limos, Arenas finas	Presión	> 70 mm	≤ 1%	≤ 15	≤ 2 mm	≤ 5°
Arenas medias Arenas gruesas Mezclas	Presión Golpeo	> 80 mm	≤ 3 %	≤ 15	≤ 5 mm	≤ 10°

Con los valores de las siguientes expresiones:

$$D = \frac{D_e - D_i}{D_i} \cdot 100 \quad (3.1)$$

$$R_a = \frac{D_e^2 - D_i^2}{D_i^2} \cdot 100 \quad (3.2)$$

$$E = \frac{D_e - D_i}{2} \quad (3.3)$$

siendo

D_e el diámetro exterior de la zapata del tomamuestras

D_i el diámetro interior de la zapata del tomamuestras

- En la tabla D.8 se especifican los diferentes tipos de tomamuestras, el método de hinca y la categoría adjudicada.
- Además de las muestras de suelo o roca señaladas, el reconocimiento geotécnico debe incluir la toma de muestras de agua de los distintos acuíferos encontrados, en el fin de prever posibles problemas de agresividad o contaminación. En algunos casos estas muestras servirán para una mejor definición de la hidrogeología de la zona de estudio.
- Una vez extraídas las muestras se procederá a su parafinado o protección adecuada y se trasladarán al laboratorio de ensayo en las mejores condiciones posibles.

3.2.5 Caracterización de macizos rocosos

- A los efectos de este DB, un macizo rocoso se caracteriza por la resistencia de la roca matriz, que debe matizarse con otras propiedades de su discontinuidad, como son: apertura, rugosidad, tipo de relleno, espaciamiento, índice de fracturación, persistencia, clase RQD, o presencia de agua. Dichos parámetros podrán utilizarse para determinar otros índices, tales como el RMR, indicativos del comportamiento global del macizo rocoso. En las tablas D.9 a D.17 se indican criterios para esta caracterización.

3.2.6 Ensayos de laboratorio

- De todas las muestras obtenidas en calicatas o sondeos se hará una descripción detallando aquellos aspectos que no son objeto de ensayo, como el color, olor, litología de las gravas o trozos de roca, presencia de escombros o materiales artificiales, etc, así como eventuales defectos en la calidad de la muestra, para ser incluida en algunas de las categorías A o B.
- El número de determinaciones del valor de un parámetro de una unidad geotécnica investigada será el adecuado para que éste sea fiable. Para una superficie de estudio de hasta 2000 m², en cada unidad de importancia geotécnica se considera orientativo el número de determinaciones que se indica en la tabla 3.7.
- Deberá procurarse que los valores se obtengan de muestras procedentes de puntos de investigación diferentes, una vez que se hayan identificado como pertenecientes a la misma capa. Las determinaciones se podrán obtener mediante ensayos en laboratorio, o si es factible con ensayos in situ, aplicando las oportunas correlaciones si fueran necesarias.

- 4 Para superficies mayores se multiplicarán los números de la tabla 3.7 por $(s/2000)^{1/2}$, siendo s la superficie de estudio en m^2 .

Tabla 3.7. Número orientativo de determinaciones in situ o ensayos de laboratorio para superficies de estudio de hasta 2000 m^2

Propiedad	Terreno	
	T-1	T-2
Identificación		
Granulometría	3	6
Plasticidad	3	5
Deformabilidad		
Arcillas y limos	4	6
Arenas	3	5
Resistencia a compresión simple		
Suelos muy blandos	4	6
Suelos blandos a duros	4	5
Suelos fisurados	5	7
Resistencia al corte		
Arcillas y Limos	3	4
Arenas	3	5
Contenido de sales agresivas	3	4

- 5 Los ensayos indicados en la tabla 3.7 corresponden a cada unidad geotécnica que pueda ser afectada por las cimentaciones. El número de determinaciones in situ o ensayos indicados corresponde a edificios C-1 ó C-2. Para edificios C-3 o C-4 los valores del cuadro se recomienda incrementarlos en un 50%.
- 6 Para terrenos tipo T-3 se decidirá el tipo y número de determinaciones, que nunca serán inferiores a las indicadas para el T-2.
- 7 En la tabla D.18 se indican ensayos considerados adecuados para la determinación de las propiedades más usuales de un suelo o de una roca matriz.
- 8 Los resultados de los ensayos granulométricos de suelos permitirán matizar los criterios de clasificación denominándolos con una palabra según su componente principal que podrá acompañarse de calificativos y sufijos según los componentes secundarios teniendo en cuenta el baremo de proporción en % de peso de cada fracción de suelo según se indica en las tablas D.20 y D.21.
- 9 Para la comprobación de los estados límite considerados en los distintos capítulos de este DB se distinguirá entre aquellos suelos cuya proporción en finos (limo + arcilla) sea inferior al 35% y los que superen dicha proporción, pudiéndose denominar unos y otros tal y como se indica en las tablas D.20 y D.21.
- 10 La acidez Baumann-Gully y el contenido en sulfatos, detectados en muestras de suelo y rocas, así como determinados componentes químicos, presentes en el agua freática, permiten clasificar la agresividad química del terreno frente al hormigón. En la tabla D.22 figura la clasificación de la agresividad química recogida en la Instrucción de Hormigón Estructural EHE.
- 11 Para caracterizar la agresividad del agua freática se tomará como mínimo una muestra en el 50% de los sondeos.
- 12 La Instrucción EHE establece el empleo de cementos que posean resistencia adicional a los sulfatos, según la norma UNE 80303:96, para una exposición tipo Q, es decir, siempre que el contenido en sulfatos del terreno sea igual o mayor a 3000 mg/kg (SO_4^{2-} en suelos ≥ 3000 mg/kg) y de 600 mg/kg en el agua freática (SO_4^{2-} en aguas ≥ 600 mg/l).

3.3 Contenido del estudio geotécnico

- 1 El estudio geotécnico incluirá los antecedentes y datos recabados, los trabajos de reconocimiento efectuados, la distribución de unidades geotécnicas, los niveles freáticos, las características geotécnicas del terreno identificando en las unidades relevantes los valores característicos de los parámetros obtenidos y los coeficientes sismorresistentes, si fuere necesario.

- 2 En el estudio se recogerá la distribución de unidades geotécnicas diferentes, sus espesores, extensión e identificación litológica, hasta la profundidad establecida en los reconocimientos. Para ello se elegirán los perfiles geotécnicos longitudinales y transversales que mejor representen la distribución de estas unidades. Para los edificios de categoría C-0 y C-1 el número de perfiles mínimo será de dos y para el resto de tres. Se determinará en su caso la unidad geotécnica resistente, así como las agrupaciones de unidades geotécnicas de similares características. Igualmente se recogerá la profundidad de las aguas freáticas y, en su caso, las oscilaciones de las mismas.
- 3 De cada una de las unidades geotécnicas relevantes se dará su identificación, en los términos contenidos en las tablas de este DB, y de acuerdo con los ensayos y otra información de contraste utilizada, los parámetros esenciales para determinar la resistencias de cada unidad geotécnica, tales como densidad, rozamiento, cohesión, y los de deformabilidad, expansividad, colapso, y parámetros de agresividad de agua y terreno.
- 4 En municipios con aceleración sísmica de al menos 0,08 g, o si se ha solicitado expresamente, de cada sondeo, se identificará la clasificación de cada unidad geotécnica o estrato a efectos de su comportamiento sísmico, según la NSCE. Si no se ha explorado hasta 30 m de profundidad, se justificará el valor asignado a los estratos por debajo de la profundidad explorada. El coeficiente C de cada sondeo se establecerá como promedio del valor de cada estrato, ponderado con su espesor. Si los resultados de los distintos sondeos son diferentes, se concluirá, justificadamente, el valor C con el que debe obtenerse tanto la acción sísmica del emplazamiento, como el cálculo de dicho efecto en el edificio y sus cimientos. La justificación será tanto más matizada cuanto más se aparte el valor de C de 1,15
- 5 Los resultados del estudio, incluyendo la descripción del terreno, se referirán a las distintas unidades geotécnicas. En su caso, las posibles alternativas de solución de cimentación, excavación o elementos de contención en su caso, técnica y económicamente viables, se establecerán de acuerdo con los problemas planteados así como de la posible interacción con otros edificios y servicios próximos.
- 6 El estudio geotécnico contendrá un apartado expreso de conclusiones y, en su caso, a petición del proyectista o del Director de Obra, de recomendaciones constructivas en relación con la cimentación e incluirá los anejos necesarios. En el apartado de conclusiones y recomendaciones se recogerán éstas de tal forma que se puedan adoptar las soluciones más idóneas para la realización del proyecto para el que se ha hecho el estudio geotécnico. Asimismo se indicarán los posibles trabajos complementarios a realizar en fases posteriores, antes o durante la obra, a fin de subsanar las limitaciones que se hayan podido observar.
- 7 Las recomendaciones antedichas serán cualitativas y cuantitativas, concretando todos los valores necesarios con la precisión requerida para ser utilizados para el análisis y dimensionado de los cimientos, los elementos de contención o el movimiento de tierras.
- 8 El estudio, en función del tipo de cimentación, debe establecer los valores y especificaciones necesarios para el proyecto relativos a:
 - a) cota de cimentación;
 - b) presión vertical admisible (y de hundimiento) en valor total y, en su caso, efectivo, tanto bruta como neta;
 - c) presión vertical admisible de servicio (asientos tolerables) en valor total y, en su caso, efectivo, tanto bruta como neta;
 - d) en el caso de pilotes, resistencia al hundimiento desglosada en resistencia por punta y por fuste;
 - e) parámetros geotécnicos del terreno para el dimensionado de elementos de contención. Empujes del terreno: activo, pasivo y reposo;
 - f) datos de la ley “tensiones en el terreno-desplazamiento” para el dimensionado de elementos de pantallas u otros elementos de contención;
 - g) módulos de balasto para idealizar el terreno en cálculos de dimensionado de cimentaciones y elementos de contención, mediante modelos de interacción suelo-estructura;
 - h) resistencia del terreno frente a acciones horizontales;
 - i) asientos y asientos diferenciales, esperables y admisibles para la estructura del edificio y de los elementos de contención que se pretende cimentar;

- j) calificación del terreno desde el punto de vista de su ripabilidad, procedimiento de excavación y terraplenado más adecuado. Taludes estables en ambos casos, con carácter definitivo y durante la ejecución de las obras;
- k) situación del nivel freático y variaciones previsibles. Influencia y consideración cuantitativa de los datos para el dimensionado de cimentaciones, elementos de contención, drenajes, taludes e impermeabilizaciones;
- l) la proximidad a ríos o corrientes de agua que pudieran alimentar el nivel freático o dar lugar a la socavación de los cimientos, arrastres, erosiones o disoluciones;
- m) cuantificación de la agresividad del terreno y de las aguas que contenga, para su calificación al objeto de establecer las medidas adecuadas a la durabilidad especificada en cimentaciones y elementos de contención, de acuerdo con los Documentos Básicos relativos a la seguridad estructural de los diferentes materiales o la instrucción EHE;
- n) caracterización del terreno y coeficientes a emplear para realizar el dimensionado bajo el efecto de la acción sísmica;
- o) cuantificación de cuantos datos relativos al terreno y a las aguas que contenga sean necesarios para el dimensionado del edificio, en aplicación de este DB, otros Documentos Básicos relativos a la seguridad estructural de los diferentes materiales o la instrucción EHE, y a otros DB, especialmente al DB-HS (Habitabilidad: Salubridad);
- p) cuantificación de los problemas que pueden afectar a la excavación especialmente en el caso de edificaciones o servicios próximos existentes y las afecciones a éstos;
- q) relación de asuntos concretos, valores determinados y aspectos constructivos a confirmar después de iniciada la obra, al inicio de las excavaciones, o en el momento adecuado que así se indique, y antes de ejecutar la cimentación, los elementos de contención o los taludes previstos.

3.4 Confirmación del estudio geotécnico antes de la ejecución

- 1 Una vez iniciada la obra e iniciadas las excavaciones, a la vista del terreno excavado y para la situación precisa de los elementos de la cimentación, el Director de Obra apreciará la validez y suficiencia de los datos aportados por el estudio geotécnico, adoptando en casos de discrepancia las medidas oportunas para la adecuación de la cimentación y del resto de la estructura a las características geotécnicas del terreno.

4 Cimentaciones directas

4.1 Definiciones y tipologías

- 1 Una cimentación directa es aquella que reparte las cargas de la estructura en un plano de apoyo horizontal (véase Figura 4.1). Las cimentaciones directas se emplearán para transmitir al terreno las cargas de uno o varios pilares de la estructura, de los muros de carga o de contención de tierras en los sótanos, de los forjados o de toda la estructura.
- 2 Cuando las condiciones lo permitan se emplearán cimentaciones directas, que habitualmente, pero no siempre, se construyen a poca profundidad bajo la superficie, por lo que también son llamadas cimentaciones superficiales.

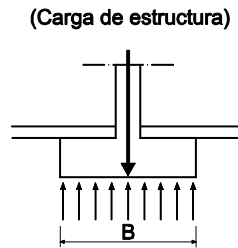


Figura 4.1. Cimiento directo

- 3 Los tipos principales de cimientos directos y su utilización más usual se recogen en la tabla 4.1. Figura 4.2.

Tabla 4.1. Tipos de cimientos directos y su utilización más usual

Tipo de cimiento directo	Elementos estructurales más usuales a los que sirven de cimentación
Zapata aislada	Pilar aislado, interior, medianero o de esquina
Zapata combinada	2 ó más pilares contiguos
Zapata corrida	Alineaciones de 3 o más pilares o muros
Pozo de cimentación	Pilar aislado
Emparrillado	Conjunto de pilares y muros distribuidos, en general, en retícula.
Losa	Conjunto de pilares y muros

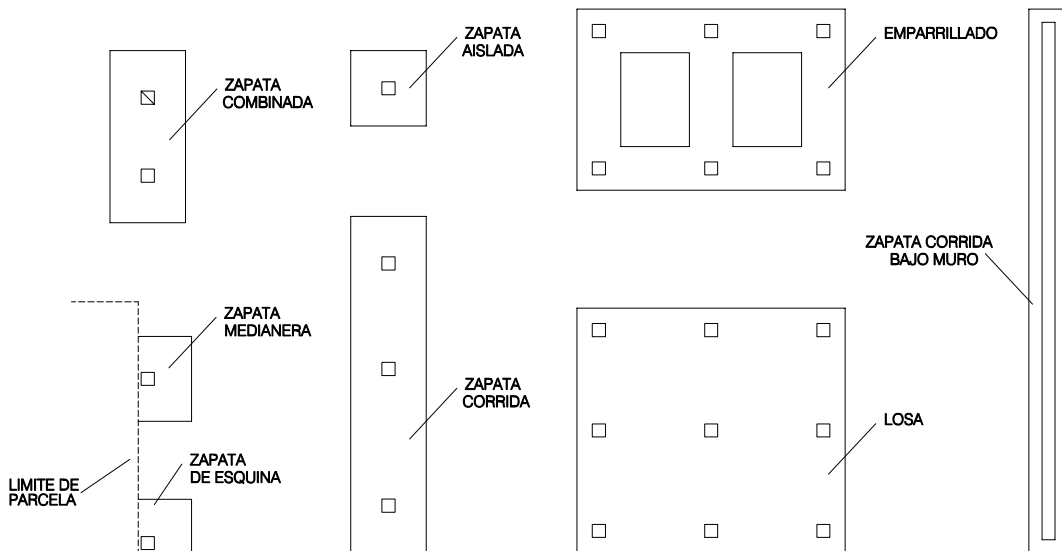


Figura 4.2. Tipos de cimentaciones directas

4.1.1 Zapatas aisladas

- 1 Cuando el terreno sea firme y competente, se pueda cimentar con una presión media alta y se esperen asientos pequeños o moderados, la cimentación normal de los pilares de un edificio estará basada en zapatas individuales o aisladas.
- 2 En general, las zapatas interiores serán de planta cuadrada, tanto por su facilidad constructiva como por la sencillez del modo estructural de trabajo. Sin embargo, podrá convenir diseñar zapatas de planta rectangular o con otra forma, entre otros, en los siguientes casos:
 - a) las separaciones entre crujías sean diferentes en dos sentidos perpendiculares;
 - b) existan momentos flectores en una dirección;
 - c) los pilares sean de sección rectangular;
 - d) se haya de cimentar dos pilares contiguos separados por una junta de dilatación;
 - e) casos especiales de difícil geometría.
- 3 Si los condicionantes geométricos lo permiten, las zapatas de medianería serán de planta rectangular, preferentemente con una mayor dimensión paralela a la medianería, y las de esquina de planta cuadrada.
- 4 Desde el punto de vista estructural se tendrán en cuenta las prescripciones de la instrucción EHE (Figura 4.3), y se considerarán estructuralmente rígidas las zapatas cuyo vuelo v , en la dirección principal de mayor vuelo, sea menor o igual que dos veces el canto h ($v \leq 2h$). Las zapatas se considerarán flexibles en caso contrario ($v > 2h$). Esta definición de rigidez estructural no presupone ningún comportamiento específico sobre la distribución de presiones en el terreno y se incluye en este DB al sólo efecto de diferenciarla del concepto de rigidez relativa descrito en 4.2.1.2.

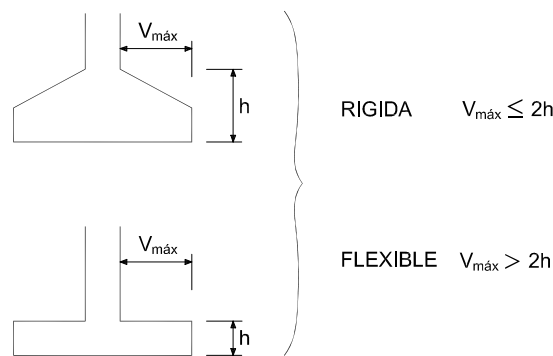


Figura 4.3. Concepto de rigidez estructural

- 5 Las zapatas aisladas se podrán unir entre sí mediante vigas de atado o soleras, que tendrán como objeto principal evitar desplazamientos laterales. En especial se tendrá en cuenta la necesidad de atado de zapatas en aquellos casos prescritos en la Norma de Construcción Sismorresistente NCSE vigente.
- 6 Podrá ser conveniente unir zapatas aisladas, en especial las fuertemente excéntricas como son las de medianería y esquina, a otras zapatas contiguas mediante vigas centradoras para resistir momentos aplicados por muros o pilares, o para redistribuir cargas y presiones sobre el terreno (véase Figura 4.4). Para cumplir este cometido se podrá disponer asimismo de otras múltiples posibilidades de diseño (contribución de forjados, introducción de tirantes, etc.), debiendo justificarse en cada caso.
- 7 En el caso de vigas de atado o vigas centradoras hormigonadas directamente sobre el terreno, deben considerarse los posibles esfuerzos derivados del asiento previsto en las zapatas unidas por ellas. Del mismo modo se considerarán los efectos derivados de cualquier otro movimiento relativo que pueda inducir esfuerzos sobre dichas vigas y sobre los demás elementos de cimentación unidos por ellas. En especial no se considera aconsejable recurrir al apoyo directo de las vigas de unión entre zapatas en el caso de cimentar sobre terrenos metaestables (expansivos o colapsables).

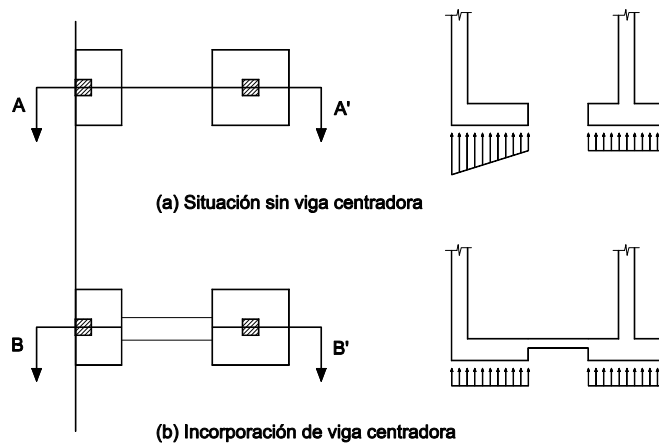


Figura 4.4. Ejemplo del empleo de vigas centradoras para redistribución de presiones sobre el terreno

4.1.2 Zapatas combinadas y corridas

- 1 Cuando la capacidad portante del terreno sea pequeña o moderada, existan varios pilares muy próximos entre sí, o bien las cargas por pilar sean muy elevadas; el dimensionado de los cimientos puede dar lugar a zapatas aisladas muy cercanas, incluso solapadas. En ese caso se podrá recurrir a la unión de varias zapatas en una sola, llamada zapata combinada cuando recoja dos o más pilares, o zapata corrida cuando recoja tres o más alineados.
- 2 El diseño de zapatas combinadas o corridas podrá ser recomendable para evitar movimientos o asentamientos diferenciales excesivos entre varios pilares, ya sea por una variación importante de sus cargas o por posibles heterogeneidades del terreno de cimentación.
- 3 Asimismo, si en la base de pilar se producen momentos flectores importantes, lo que puede dar lugar a excentricidades grandes, las zapatas combinadas y corridas podrán constituir una solución apropiada, ya que podrán facilitar que, en su conjunto, la carga total se sitúe relativamente centrada con el centro de gravedad de la zapata.
- 4 La forma habitual en planta de las zapatas combinadas será la rectangular, aunque ocasionalmente podrá resultar conveniente emplear zapatas combinadas de formas irregulares, particularmente de planta trapecial.
- 5 Un caso particular de zapata corrida será la empleada para cimentar muros. En el caso de muros de sótano en los que los pilares forman parte del muro sobresaliendo del mismo, el cimiento del muro más el pilar puede considerarse una zapata corrida que generalmente tendrá un ensanchamiento en la zona del pilar en sentido transversal.
- 6 El caso de muros de contención o muros de sótano que hayan de soportar empujes horizontales de suelo o agua freática se desarrolla en el capítulo 6.

4.1.3 Pozos de cimentación

- 1 Se podrán realizar pozos de cimentación cuando el terreno lo permita y la ejecución sea ventajosa con respecto a otras soluciones.
- 2 Los pozos más habituales en edificación son de dos tipos (véase Figura 4.5). El primero consiste en un relleno de la excavación desde la cota de apoyo con hormigón pobre, situando la zapata encima de éste de forma que se transmitan las cargas a la profundidad deseada. El segundo tipo, menos habitual, consiste en bajar la cota de zapata hasta alcanzar el nivel de terreno competente de apoyo, elevando a continuación un plinto de gran rigidez con el fin de evitar problemas de pandeo.
- 3 La comprobación de los estados límite último y de servicio se hará sobre el plano de apoyo elegido de forma análoga al de zapatas aisladas, añadiendo a las cargas transmitidas por la estructura el peso de la columna de hormigón pobre.
- 4 En la comprobación del estado límite último frente al hundimiento debe tenerse en cuenta la profundidad del plano de apoyo y el empleo del concepto de presión neta (apartado 4.3).
- 5 En el caso de que no se justifique la colaboración lateral del terreno siguiendo los criterios de la mecánica del suelo y existan momentos o esfuerzos horizontales apreciables se deben introducir vigas centradoras.

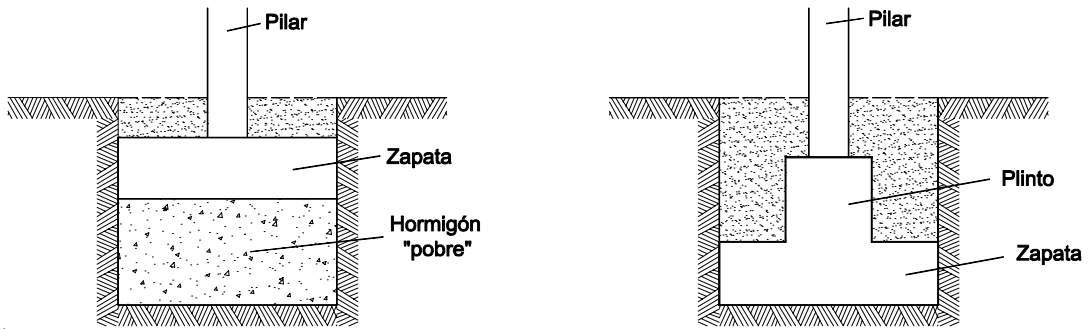


Figura 4.5. Tipos principales de pozos de cimentación

4.1.4 Emparrillados

- 1 Cuando el terreno presente baja capacidad de carga y elevada deformabilidad, o bien muestre heterogeneidades que hagan prever asentamientos totales elevados y, consiguientemente, importantes asentamientos diferenciales, se podrá cimentar por el sistema de emparrillados.
- 2 En este caso todos los pilares de la estructura quedarán recogidos en una única cimentación, consistente en zapatas corridas entrecruzadas en malla habitualmente ortogonal. Al quedar así reunidos todos los apoyos de la estructura en una sola cimentación se podrá conseguir una considerable rigidización con el fin de disminuir el problema de la heterogeneidad del terreno impidiendo grandes asentamientos diferenciales.

4.1.5 Losas

- 1 Se podrán emplear en los casos indicados en el apartado anterior o cuando el área cubierta por posibles cimentaciones aisladas o por emparrillados cubra un porcentaje elevado de la superficie de ocupación en planta del edificio.
- 2 Las losas de cimentación pueden ser de los siguientes tipos: continua y uniforme, con refuerzos bajo pilares, con pedestales, con sección en cajón, nervada, aligerada. Figura 4.6
- 3 La losa recogerá los elementos estructurales del edificio y cubrirá el área disponible, dando así lugar a la mínima presión unitaria, pero a la máxima anchura de cimentación. Especialmente en el caso de suelos compresibles de gran espesor, estas consideraciones pueden dar lugar a asentamientos considerables a no ser que se planteen compensaciones de cargas (véase el párrafo 6 de este apartado).

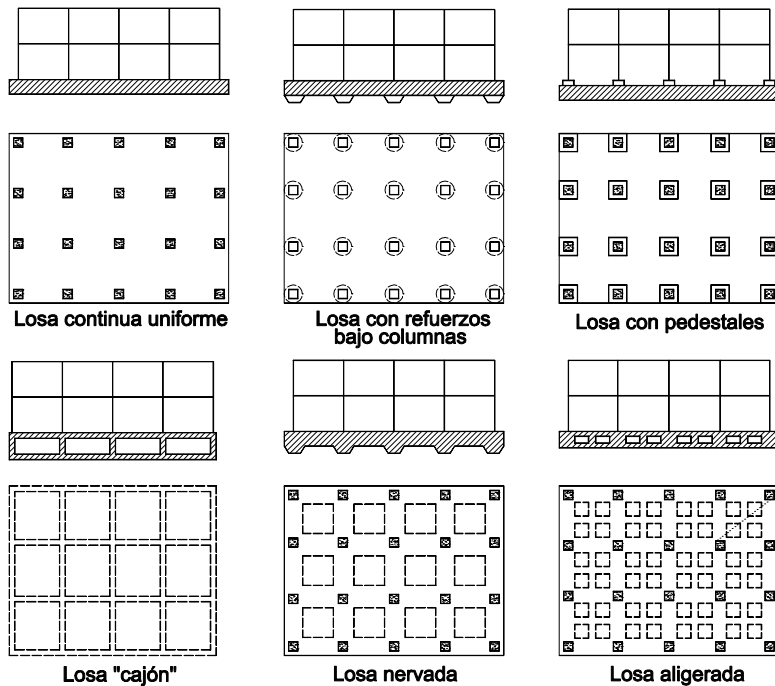


Figura 4.6. Tipos de losas de cimentación

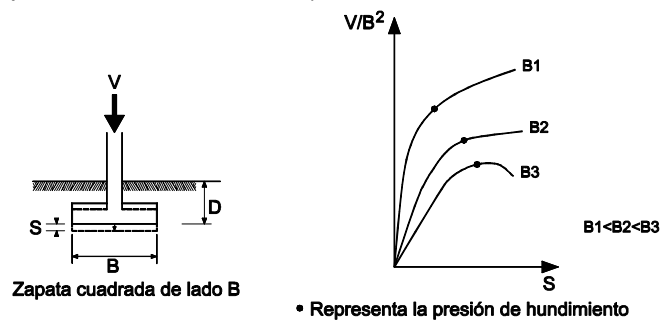
- 4 Las losas de cimentación se utilizarán preferentemente para reducir los asientos diferenciales en terrenos heterogéneos, o cuando exista una variabilidad importante de cargas entre apoyos cercanos. El sistema de cimentación por losa tiende a integrar estas heterogeneidades, aunque a cambio de una distribución irregular de las presiones sobre el terreno.
- 5 También podrá ser conveniente una solución mediante losa cuando, aunque el terreno de apoyo sea homogéneo y resistente, el edificio contenga sótanos y su cota inferior se sitúe por debajo del nivel freático. En estos casos se debe tener en cuenta los posibles empujes ascensionales del agua subálvea (subpresión) y los requisitos de estanquidad necesarios.
- 6 Cuando el edificio vaya a disponer de sótanos y se vaya a cimentar por medio de losa, es posible que el peso de las tierras excavadas sea semejante al peso total del edificio. En ese caso, la presión unitaria neta que transmitirá la losa al terreno será del mismo orden de magnitud que la presión efectiva preexistente, y los asientos serán probablemente de pequeña entidad. Esta situación particular se denomina cimentación compensada.
- 7 La cimentación compensada de edificios con zonas de diferente altura (y por tanto de peso) podrá requerir la disposición de un número variable de sótanos distribuidos de forma proporcional al número de plantas a construir por encima de la superficie del terreno. En estas circunstancias será preciso disponer juntas estructurales debidamente tratadas entre las diferentes zonas del edificio, e intentar que el centro de gravedad de las acciones de la estructura en cada zona coincida con el centro de gravedad de las losas, de forma que se reduzca cualquier tendencia al giro. Asimismo será necesario analizar con detalle los asientos inducidos sobre las construcciones colindantes.

4.2 Análisis y dimensionado

4.2.1 Criterios básicos

4.2.1.1 Concepto de hundimiento

- 1 En un cimiento, la aplicación de una carga vertical creciente V , da lugar a un asiento creciente, (Figura 4.7). Las diversas formas que pueden adoptar las curvas presión–asiento dependen en general de la forma y tamaño de la zapata, de la naturaleza y resistencia del suelo y de la carga aplicada (tipo, velocidad de aplicación, frecuencia, etc.).

**Figura 4.7. Concepto de presión de hundimiento**

- 2 Mientras la carga V sea pequeña o moderada, el asiento crecerá de manera aproximadamente proporcional a la carga aplicada. Sin embargo, si la carga V sigue aumentando, la pendiente de la relación asiento-carga se acentuará, llegando finalmente a una situación en la que puede sobrepasarse la capacidad portante del terreno, agotando su resistencia al corte y produciéndose movimientos inadmisibles, situación que se identifica con el hundimiento.
- 3 La carga V para la cual se alcanza el hundimiento es función de la resistencia al corte del terreno, de las dimensiones y forma de la cimentación, de la profundidad a la que está situada, del peso específico del terreno y de las condiciones del agua subálvea.

4.2.1.2 Rigidez relativa terreno-estructura. Esfuerzos sobre los elementos de cimentación

- 1 La transmisión de las cargas del edificio al terreno plantea un complejo problema de interacción entre los tres elementos implicados: estructura, cimentación y terreno. Los principales factores a considerar en dicho proceso de interacción serán el tipo y características del terreno, la forma y dimensiones de la cimentación y la rigidez relativa terreno-estructura y terreno-cimentación.

- 2 Aparte de la rigidez de la cimentación, la propia rigidez de la estructura a cimentar inducirá también restricciones al movimiento y a la respuesta asociada del terreno. En el caso más general, cuando el terreno tienda a asentar por efecto de la presión aplicada, la estructura, en función de su rigidez, redistribuirá sus esfuerzos, modificando a su vez las solicitaciones sobre los cimientos y el terreno. La situación de equilibrio final dependerá por tanto de la rigidez relativa del conjunto terreno-cimiento-estructura.
- 3 En la actualidad no se dispone de métodos analíticos que permitan determinar con exactitud las cargas de estructura y su redistribución en función de la respuesta del terreno y los esfuerzos sobre los cimientos correspondientes al equilibrio final.
- 4 Salvo en los casos en que tanto la estructura como la cimentación se consideren rígidas, los esfuerzos en zapatas corridas, emparrillados y losas de cimentación se evaluarán teniendo en cuenta los fenómenos de interacción terreno-estructura. A los efectos de este DB se podrán emplear los conceptos y métodos simplificados que figuran en el anejo E.

4.2.1.3 Modelos de interacción

- 1 Para casos sencillos y habituales, en general para los edificios de tipo C-0, C-1 y C-2 y grupo de terreno T1 y T2, se podrán emplear métodos basados en el modelado del terreno por medio de coeficientes de balasto, sistema éste que, aunque sujeto a limitaciones, cuenta con una amplia experiencia práctica. (Véase anejo E).
- 2 Para aquellas situaciones en las que las características del terreno o la estructura resulten especialmente complejas (en el sentido de no ajustarse a la práctica habitual), será preferible emplear métodos avanzados que incorporen modelos de comportamiento del terreno más acordes con la realidad.
- 3 Para situaciones en las que el terreno resulte heterogéneo en sentido horizontal, será recomendable emplear herramientas de cálculo que permitan introducir módulos de balasto variables capaces de reproducir dicha heterogeneidad.
- 4 En el estado actual del conocimiento la obtención de parámetros de deformabilidad del terreno y la estimación de asientos están sujetas a incertidumbres considerables. Para edificios de categorías C-3 y C-4 se recomienda llevar a cabo análisis de sensibilidad que permitan estudiar la influencia en el dimensionado final de posibles desviaciones de los parámetros característicos seleccionados.

4.2.2 Verificaciones

- 1 Las comprobaciones para verificar que una cimentación superficial cumple los requisitos necesarios se basarán en el método de los estados límite tal y como se indica en el apartado 2.2.

4.2.2.1 Estados límite últimos

- 1 Se debe verificar que el coeficiente de seguridad disponible con relación a las cargas que producirían el agotamiento de la resistencia del terreno para cualquier mecanismo posible de rotura, sea adecuado. Los estados límite últimos que siempre habrán de verificarse para las cimentaciones directas, son (véase Figura 4.8):
 - a) hundimiento;
 - b) deslizamiento;
 - c) vuelco;
 - d) estabilidad global;
 - e) capacidad estructural del cimiento.
- 2 La verificación de estos estados límite para cada situación de dimensionado se hará utilizando la expresión (2.2), en vuelco (2.1), y los coeficientes de seguridad parciales para la resistencia del terreno y para los efectos de las acciones del resto de la estructura sobre la cimentación definidos en la tabla 2.1.

4.2.2.1.1 Hundimiento

- 1 El hundimiento se alcanzará cuando la presión actuante (total bruta) sobre el terreno bajo la cimentación supere la resistencia característica del terreno frente a este modo de rotura, también llamada presión de hundimiento. En el apartado 4.3 se establece el método para su determinación.

- 2 El valor de cálculo de la resistencia del terreno o presión admisible se obtendrá aplicando la expresión (2.4) de este DB y los coeficientes parciales de la tabla 2.1. Teniendo en cuenta el valor de los coeficientes de la tabla 2.1 y las consideraciones hechas en el apartado 2.4.2.6 su valor puede expresarse para cada situación de dimensionado mediante la siguiente ecuación:

$$R_d = \frac{R_K}{\gamma_R} \quad (4.1)$$

siendo

R_K el valor característico de la presión de hundimiento, (q_h)

γ_R el coeficiente parcial de resistencia de la tabla 2.1.

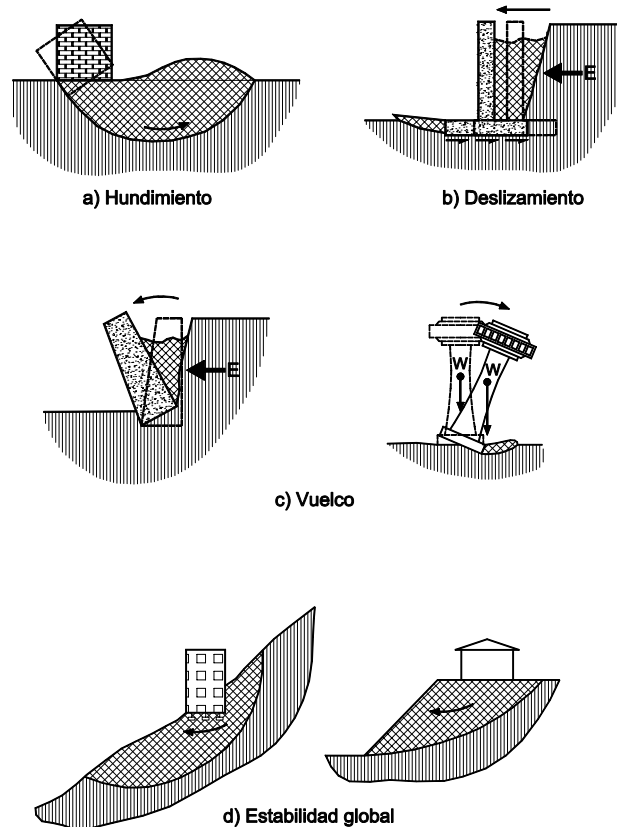


Figura 4.8. Ejemplos de estados límite últimos

4.2.2.1.2 Deslizamiento

- 1 Se podrá producir este modo de rotura cuando, en elementos que hayan de soportar cargas horizontales, las tensiones de corte en el contacto de la cimentación con el terreno superen la resistencia de ese contacto.
- 2 En el caso de zapatas estructuralmente ligadas entre sí en la comprobación al deslizamiento debe considerarse la redistribución de las acciones horizontales entre ellas.

4.2.2.1.3 Vuelco

- 1 Se podrá producir este modo de rotura en cimentaciones que hayan de soportar cargas horizontales y momentos importantes cuando, siendo pequeño el ancho equivalente de la cimentación (véase apartado 4.3.1.3), el movimiento predominante sea el giro de la cimentación.
- 2 La verificación frente al vuelco debe realizarse en todos los elementos de cimentación que se ajusten a las consideraciones anteriores, tanto en forma aislada como conjunta, del edificio completo o de todo elemento estructuralmente independiente, cuando en el equilibrio intervengan acciones o reacciones procedentes del terreno.
- 3 En general en el equilibrio no se considerará la colaboración del empuje pasivo, a menos que pueda garantizarse que el terreno que lo produce estará siempre presente.

4.2.2.1.4 Estabilidad global

- 1 Un edificio podrá fallar globalmente, sin que se produzcan antes otros fallos locales, cuando se forme una superficie de rotura continua (superficie de deslizamiento) que englobe una parte o toda la cimentación, y en la que los esfuerzos de corte alcancen el valor de la resistencia al corte del terreno.
- 2 Este tipo de rotura es típico en cimientos próximos a la coronación de taludes de excavación o relleno, o en medias laderas, particularmente si éstas presentan una estabilidad natural precaria.

4.2.2.1.5 Capacidad estructural del cimiento

- 1 Este estado límite se alcanzará cuando los valores de cálculo de los efectos de las acciones en los elementos estructurales que componen el cimiento superen el valor de cálculo de su capacidad resistente.
- 2 La verificación de este estado límite se hará de acuerdo con el apartado 2.4.2.4. Las acciones del terreno sobre las cimentaciones, para verificar la capacidad estructural de las mismas, se determinarán siguiendo los criterios expuestos en 4.2.1.2.

4.2.2.2 Estados límite de servicio

- 1 Las tensiones transmitidas por las cimentaciones dan lugar a deformaciones del terreno que se traducen en asientos, desplazamientos horizontales y giros de la estructura que, si resultan excesivos, podrán originar una pérdida de la funcionalidad, producir fisuraciones, agrietamientos, u otros daños (véase la Figura 4.9). Se debe verificar que:
 - a) los movimientos del terreno serán admisibles para el edificio a construir;
 - b) los movimientos inducidos en el entorno no afectarán a los edificios colindantes.
- 2 Las limitaciones de movimiento o los movimientos máximos admisibles se estipularán en cada caso en función del tipo de edificio, diferenciando entre el edificio objeto del proyecto y las construcciones y servicios próximos según se indica en el apartado 2.4.3.

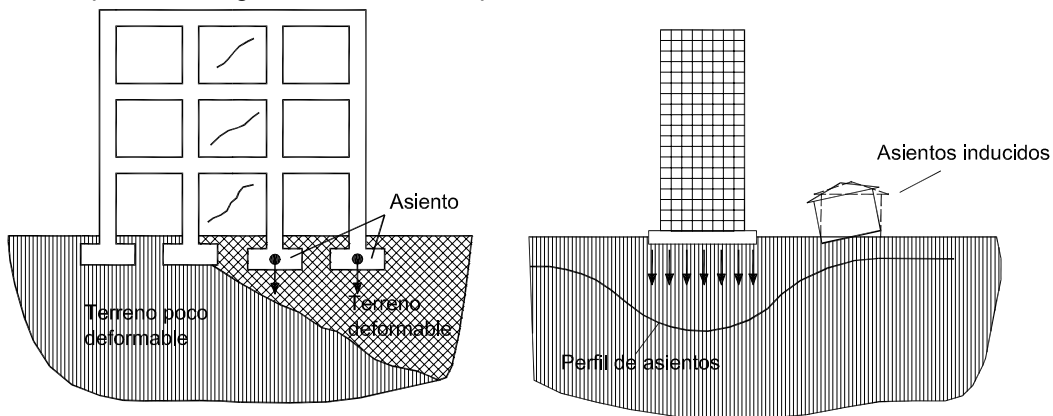


Figura 4.9. Ejemplos de estados límite de servicio

4.2.2.3 Otras comprobaciones adicionales

- 1 Las condiciones que aseguren el buen comportamiento de la cimentación habrán de mantenerse durante su vida útil, lo que hará necesario considerar la posible evolución de las condiciones iniciales debido, entre otras, a las siguientes causas:
 - a) cambios de volumen espontáneos, como en el caso del colapso de rellenos mal compactados o suelos naturalmente colapsables (loess, algunos limos yesíferos, etc.);
 - b) cambios de volumen debidos a modificaciones en estado de humedad de terrenos arcillosos potencialmente expansivos;
 - c) fenómenos de disolución kárstica;
 - d) socavación en los cauces y orillas de los ríos;
 - e) erosión interna del terreno por rotura de colectores u otras conducciones de agua;
 - f) deterioro de los hormigones de las cimentaciones en contacto con terrenos o aguas subterráneas agresivas;

- g) oscilaciones del nivel del agua que puedan dar lugar a cambios en los niveles de tensiones efectivas o a alteraciones en la resistencia o deformabilidad del suelo.
- 2 Debe tomarse en consideración que la seguridad de la cimentación puede verse comprometida por los problemas siguientes:
- estabilidad de excavaciones durante la ejecución de la cimentación;
 - asientos por mala calidad en la construcción (falta de limpieza del fondo de las excavaciones, por ejemplo);
 - problemas de impermeabilización en sótanos y soleras;
 - posibles excavaciones futuras junto a la cimentación a realizar;
 - efectos sísmicos sobre el propio terreno de cimentación (licuefacción).
- 3 En el caso de cimentaciones en roca pueden concurrir problemas diversos debidos a la estructura, orientación de diaclasas, anisotropía, etc. del macizo. De forma orientativa, en la Figura 4.10 se muestran algunas de las situaciones que requerirán un análisis específico desde el punto de vista de la estabilidad o de la deformabilidad.

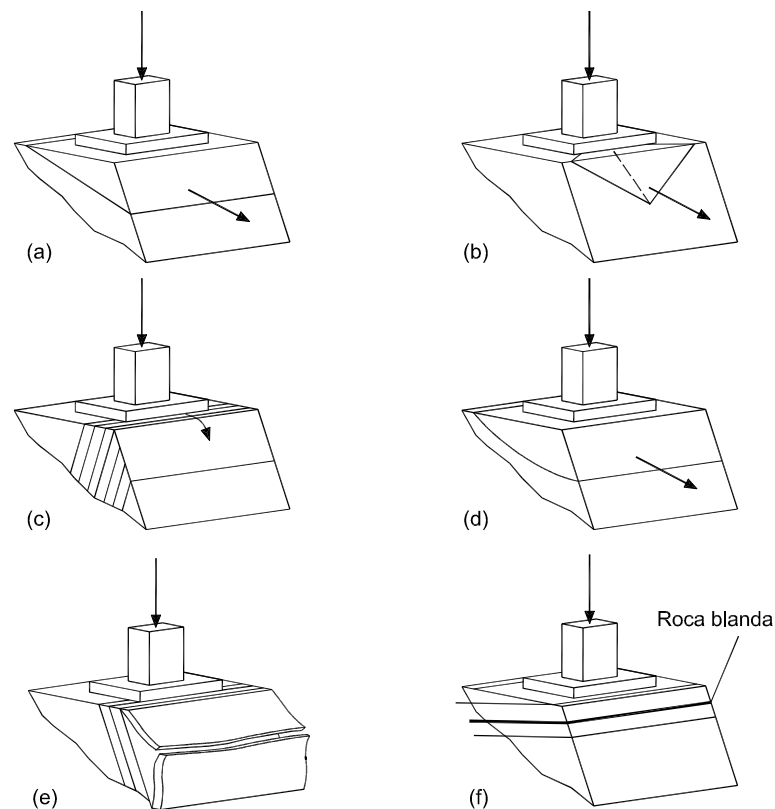


Figura 4.10. Efectos de la estructura geológica en la comprobación de la estabilidad y deformabilidad de cimentaciones en roca. (a) Deslizamiento a favor de planos de discontinuidad (bloque). (b) Deslizamiento en presencia de varias familias de discontinuidades (cuña) (c) Vuelco de estratos (toppling) (d) Rotura generalizada en macizos muy fracturados. (e) Pandeo de estratos (f) Comprobación de asientos en alternancias de rocas de diferente deformabilidad

4.2.3 Variables básicas y parámetros del terreno

4.2.3.1 Estados límite últimos

- 1 Para la verificación del estado límite último frente al hundimiento en suelos será necesario contar con una estimación fiable de la resistencia al corte característica de las unidades geotécnicas relevantes. Dicha resistencia vendrá expresada, en términos de tensiones efectivas, por el ángulo de rozamiento interno (ϕ') y la cohesión (c'), preferiblemente obtenidos mediante ensayos de corte triaxiales (CU ó CD). No obstante, se podrá recurrir a las siguientes simplificaciones:
- En suelos granulares limpios y sin cohesión que no contengan más de un 30% en peso de partículas de más de 20 mm de diámetro, se podrá estimar el ángulo de rozamiento interno a par-

tir de métodos indirectos tales como el golpeo del ensayo SPT o la resistencia por la punta del penetrómetro estático, q_c según la tabla 4.1 (Figura D.1).

Tabla 4.1 Correlación entre golpeo N_{SPT} , y CPT con el ángulo de rozamiento

Ángulo de rozamiento interno del terreno	Muy suelto	Suelto	Medio-denso		Denso	Muy denso	
	30°	32°	34°	36°	38°	40°	42°
Golpeo N_{SPT} (número)	10	15	22	30	36	45	55
Resistencia por punta del penetrómetro estático (MPa)	-	2	4	7	15	21	30

Para la verificación directa del estado límite último de hundimiento se podrá recurrir asimismo a los métodos simplificados descritos en el apartado 4.3.3, basados en ensayos de penetración. Si se dispone de resultados de ensayos de penetración estática, la resistencia por la punta medida, q_c , se podrá correlacionar con el golpeo del ensayo SPT de acuerdo con la tabla 4.2 (Figura D.2) en función de la granulometría del terreno.

Tabla 4.2 Correlación entre CPT y N_{SPT}

	Arena	Arena limosa	Arena limosa o limo	Limo arcilloso o arcilla limosa	Arcilla
q_c / N (MPa / n_{30}°)	0,5	0,4	0,3	0,2	0,1
D_{50} (mm)	0,3	0,1	0,04	0,01	0,001

Para el caso de construcciones del tipo C-3 y C-4 se puede recurrir a la comprobación de los parámetros de resistencia obtenidos indirectamente por los procedimientos anteriores mediante la ejecución de ensayos de laboratorio con muestras recompactadas.

- b) En suelos granulares limpios sin cohesión cuyo contenido en partículas de tamaño mayor que 20 mm supere el 30% en peso, los ensayos SPT, de penetración dinámica o estática pueden proporcionar resultados en exceso elevados a consecuencia del gran tamaño de las partículas más gruesas del suelo. Para estas situaciones se recomienda recurrir al empleo de ensayos tipo cross-hole o down-hole para la estimación de los parámetros de deformabilidad.
 - c) En suelos finos sin cohesión (limos no cohesivos) podrán ser de aplicación los criterios apuntados en el párrafo a) anterior.
 - d) En suelos finos (limos y arcillas), saturados y de baja permeabilidad, habrá que comprobar las situaciones de dimensionado transitorias de carga sin drenaje. Bajo esta hipótesis se supone que los incrementos de presión intersticial generados por las cargas del edificio no se disipan tras su aplicación. En términos generales y salvo justificación expresa en contra, se supondrá que puede darse esta situación de dimensionado si el coeficiente de permeabilidad del terreno saturado resulta inferior a $k=0,001$ mm/s. En este caso la resistencia al corte del terreno podrá expresarse en términos de tensiones totales, representada mediante un ángulo de rozamiento interno $\phi=0$ y una cohesión $c=c_u$, ésta última denominada resistencia al corte sin drenaje. El valor de dicha resistencia provendrá de ensayos triaxiales UU o CU, o en su caso, de compresión simple. Asimismo podrá haber sido obtenida de forma indirecta a partir de ensayos in situ (molinete, penetrómetro estático, presiómetro). Salvo que se cuente con una dilatada experiencia local, para la selección final de la resistencia al corte sin drenaje a emplear en cálculo será recomendable que el estudio geotécnico cuente, para casos importantes, con diferentes tipos de ensayo, tanto de campo como de laboratorio, con el fin de comparar resultados y seleccionar su valor característico.
 - e) En formaciones rocosas se podrán aplicar los métodos simplificados recogidos en 4.3.4. Para ello será necesario que el estudio geotécnico contenga información descriptiva suficiente en cuanto al tipo de roca, su estructura y grado de meteorización. Asimismo debe contener una valoración cuantitativa de la resistencia a la compresión simple y de los índices RQD y RMR.
- 2 Si bien la verificación del estado límite de hundimiento depende de numerosos factores que han de ser analizados en cada situación particular, a efectos de predimensionado la tabla D.25 recoge algunas cifras orientativas del valor de cálculo de la resistencia del terreno (R_d), tradicionalmente denominada presión admisible (q_{adm}), en función del tipo de terreno.
 - 3 Para la verificación del estado límite último frente a la estabilidad global será necesario contar con los parámetros de resistencia al corte de las unidades geotécnicas implicadas (ángulo de ro-

zamiento interno y cohesión), en términos de tensiones efectivas (c' , ϕ') para situaciones drenadas o en tensiones totales ($c=c_u$, $\phi=0$) para situaciones transitorias sin drenaje.

- 4 Para la verificación del estado límite último de deslizamiento a lo largo de superficies de contacto terreno-cimiento, será necesario establecer la resistencia al corte de dicho contacto. Si, el modelo empleado para el terreno es un modelo de rotura del tipo Mohr-Coulomb ($\tau = a' + \sigma \cdot \text{tg } \delta'$), como valores para cimentaciones convencionales de hormigón armado ejecutadas sobre suelo se pueden adoptar para la adherencia (a') (componente cohesiva) y el ángulo de rozamiento terreno-cimiento (δ') (componente friccional), los siguientes valores:
 - a) en términos de tensiones efectivas y para un terreno de resistencia al corte definida por parámetros efectivos (c' , ϕ'): $a' = 0$; $\delta' = 3/4\phi'$;
 - b) en términos de tensiones totales para situaciones transitorias en las que el proyectista considere necesario emplear cálculos en condiciones sin drenaje: $\delta' = 0$; $a' = c_u$.
- 5 En cimientos sobre terrenos expansivos en la zona susceptible de alteración de humedad, se recomienda que las presiones transmitidas al terreno no sean significativamente inferiores a la de hinchamiento.

4.2.3.2 Estados límite de servicio

- 1 Para la verificación de los estados límite de servicio será necesario contar con parámetros representativos de la deformabilidad del terreno. Normalmente dependerán del tipo de terreno en estudio y del método seleccionado para la estimación de asentos (véase apartado 4.4).
- 2 En la estimación de asentos diferenciales, dependiendo del tipo estructural se debe prestar especial atención a las consideraciones incluidas en el apartado 4.2.1.2.
- 3 En el caso en que el tipo de terreno haga prever asentos diferidos a largo plazo será necesario llevar a cabo un estudio específico sobre la magnitud de los asentos y el tiempo que tardarán en producirse.
- 4 En situaciones de poco riesgo en las que exista experiencia local abundante, la comprobación de los estados límite de servicio puede no requerir más información del terreno, aparte de las comprobaciones de los perfiles geotécnicos, que las condiciones hidrogeológicas y las propiedades índice básicas, necesarias para asegurar la similitud del caso considerado y los casos sobre los que se tiene experiencia. En cualquier caso, cuando se utilice este procedimiento para avalar la seguridad de la cimentación en estudio, debe dejarse constancia explícita de los parámetros geotécnicos, solicitudes sobre la cimentación y tipos de cimiento.

4.3 Presión admisible y de hundimiento

4.3.1 Generalidades

4.3.1.1 Definiciones

- 1 En este DB se emplean los siguientes términos en cuanto a la identificación de las presiones en relación con los principios clásicos de la mecánica del suelo: (véase Figura 4.11):

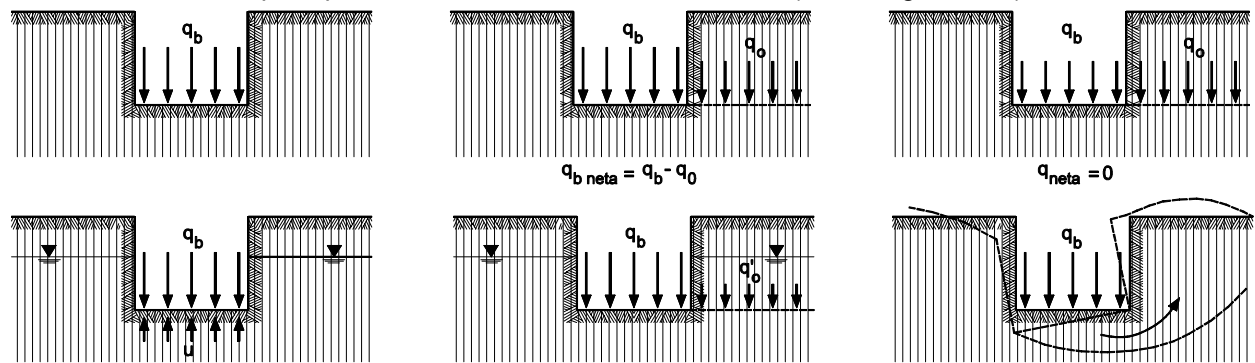


Figura 4.11. Definiciones de presiones

- presión total bruta (q_b): Es la presión vertical total que actúa en la base del cimiento, definida como el cociente entre la carga total actuante, incluyendo el peso del cimiento y aquello que pueda gravitar sobre él, y el área equivalente del cimiento (véase 4.3.1.3);
- presión efectiva bruta (q'_b): Es la diferencia entre la presión total bruta y la presión intersticial de equilibrio, (u), al nivel de la base del cimiento;
- presión total neta (q_{neta}): Es la diferencia entre la presión total bruta (q_b) y la presión vertical total existente en el terreno (q_0) al nivel de la base del cimiento (sobrecarga que estabiliza lateralmente el cimiento). La presión total neta (q_{neta}) es por tanto, el incremento de presión vertical total a que se ve sometido el terreno por debajo del cimiento debido a las cargas de la cimentación;
- presión efectiva neta (q'_{neta}): Es la diferencia entre la presión efectiva bruta (q'_b) y la presión efectiva vertical (q'_0) al nivel de la base del cimiento, debida a la sobrecarga. La presión total neta es igual a la efectiva neta ($q_{neta} = q'_{neta}$);
- presión vertical de hundimiento (q_h, q'_h): Es la resistencia característica del terreno R_K , definida tal como se indica en el apartado 2.4.2.6, para el estado límite último de hundimiento. Puede expresarse en términos de presiones totales o efectivas, brutas o netas;
- presión vertical admisible (q_{adm}, q'_{adm}). Es el valor de cálculo de la resistencia del terreno (R_d). Puede expresarse en términos de presiones totales o efectivas, brutas o netas.
- presión vertical admisible de servicio (q_s, q'_s): Es la presión vertical admisible de una cimentación teniendo en cuenta no sólo la seguridad frente al hundimiento, sino también su tolerancia a los asientos; por tanto igual o menor que la presión vertical admisible. Puede expresarse en términos de presiones totales o efectivas, brutas o netas.

4.3.1.2 Métodos para la comprobación del estado límite último de hundimiento

- En cimentaciones sobre todo tipo de suelos la presión admisible o valor de cálculo de la resistencia del terreno R_d se podrá determinar mediante la expresión (4.1) utilizando los métodos analíticos del apartado 4.3.2 para la determinación de la presión de hundimiento y los valores γ_R de la tabla 2.1.
- En el caso de cimentaciones sobre suelos con menos del 35% de finos, se podrá aplicar el método basado en ensayos de penetración contenidos del apartado 4.3.3, con las limitaciones en él indicadas, para obtener directamente la presión admisible de servicio, considerándose verificado de esta forma el estado límite último de hundimiento. En suelos cuyo contenido en gruesos de más de 20 mm supere el 30% en peso, en función del resultado del ensayo, puede en su caso, ser conveniente la comprobación de la fiabilidad de los valores deducidos de los ensayos SPT mediante ensayos tipo cross-hole o down-hole

- 3 En el caso de cimentaciones en roca se podrá aplicar el contenido del apartado 4.3.4 para obtener directamente la carga admisible, considerándose comprobado de esta forma el estado límite último de hundimiento.

4.3.1.3 Área equivalente de un cimiento

- 1 El área equivalente de un cimiento es la máxima sección cobaricéntrica con la componente vertical de la resultante de la sollicitación en la base del cimiento.
- 2 Cuando para cualquier situación de dimensionado exista excentricidad de la resultante de las acciones respecto al centro geométrico del cimiento, se deben realizar las comprobaciones pertinentes de los estados últimos de hundimiento, adoptando un cimiento equivalente de las siguientes dimensiones (véase Figura 4.12):

a) ancho equivalente, $B^* = B - 2 \cdot e_B$ (4.2)

b) largo equivalente, $L^* = L - 2 \cdot e_L$ (4.3)

siendo

e_B y e_L las excentricidades según las dos direcciones ortogonales de la zapata, supuesta de sección rectangular en planta (véase Figura 4.12).

- 3 Los cimientos no rectangulares podrán asimilarse a otros similares conservando la misma superficie y el mismo momento de inercia respecto al eje del momento resultante.
- 4 Calculadas esas dimensiones equivalentes se obtendrá el valor de la presión total bruta media, definida por:

$$q_b = \frac{V}{B^* \cdot L^*} \tag{4.4}$$

siendo

V la componente vertical de la resultante de las acciones en la base del cimiento, incluyendo el peso de éste y de aquello que gravite libremente sobre él.

- 5 En zapatas rectangulares se podrá tomar como sección equivalente la sección real si la excentricidad de la resultante es menor de 1/20 del lado respectivo.
- 6 Cuando la cimentación incluya elementos estructurales destinados a centrar la resultante de las acciones sobre aquella (vigas centradoras, tirantes, contribución de forjados, etc.), el área equivalente de la cimentación podrá ser la definida por sus dimensiones reales en planta.

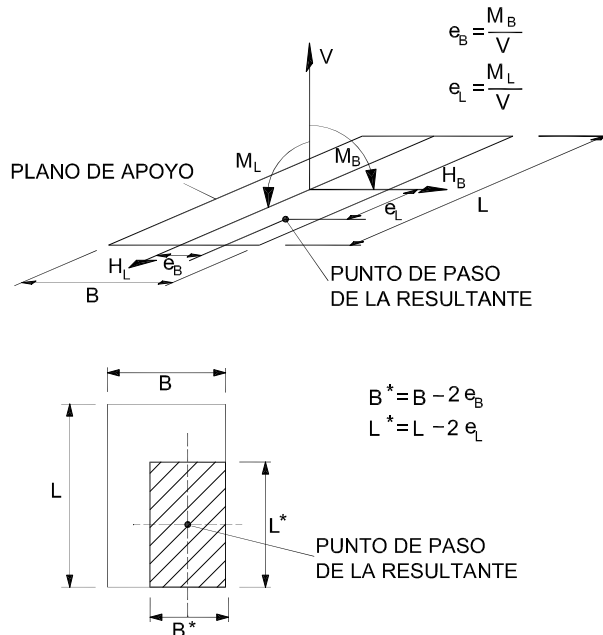


Figura 4.12. Definición de zapata equivalente para la comprobación de estados límite últimos.

- 7 También habrá de determinarse, para cada situación de dimensionado, el ángulo “ δ ” que mide la desviación de la resultante de las acciones con respecto a la vertical, así como sus componentes según dos direcciones ortogonales:

$$\tan \delta = \frac{H}{V} \quad (4.5)$$

$$\tan \delta_B = \frac{H_B}{V} \quad (4.6)$$

$$\tan \delta_L = \frac{H_L}{V} \quad (4.7)$$

siendo

H la componente horizontal de la resultante de las acciones

H_B, H_L las componentes de H en dos direcciones ortogonales (habitualmente paralelas a los ejes o direcciones principales de la cimentación)

- 8 Normalmente, el plano de cimentación será horizontal. Si ese plano tuviese una ligera inclinación, el concepto vertical y horizontal podrán cambiarse por normal y tangencial al plano de cimentación y seguir aplicando las reglas indicadas. Las inclinaciones superiores al 3(H): 1(V) requerirán técnicas de análisis específicas que exceden el alcance de este DB.

4.3.2 Determinación de la presión de hundimiento mediante métodos analíticos.

4.3.2.1 Expresión analítica básica

- 1 La presión de hundimiento de una cimentación directa vendrá definida por la ecuación (4.8). Podrá expresarse en presiones totales o efectivas, brutas o netas.

$$q_h = c_K N_c d_c s_c i_c t_c + q_{0K} N_q d_q s_q i_q t_q + \frac{1}{2} B^* \gamma_K N_\gamma d_\gamma s_\gamma i_\gamma t_\gamma \quad (4.8)$$

siendo

q_h la presión vertical de hundimiento o resistencia característica del terreno R_k;

q_{0K} la presión vertical característica alrededor del cimiento al nivel de su base;

c_K el valor característico de la cohesión del terreno;

B* el ancho equivalente del cimiento;

γ_K el peso específico característico del terreno por debajo de la base del cimiento;

N_c, N_q, N_γ los factores de capacidad de carga. Son adimensionales y dependen exclusivamente del valor característico del ángulo de rozamiento interno característico del terreno (φ_k). Se denominan respectivamente factor de cohesión, de sobrecarga y de peso específico;

d_c, d_q, d_γ los coeficientes correctores de influencia para considerar la resistencia al corte del terreno situado por encima y alrededor de la base del cimiento. Se denominan factores de profundidad;

s_c, s_q, s_γ los coeficientes correctores de influencia para considerar la forma en planta del cimiento;

i_c, i_q, i_γ los coeficientes correctores de influencia para considerar el efecto de la inclinación de la resultante de las acciones con respecto a la vertical;

t_c, t_q, t_γ los coeficientes correctores de influencia para considerar la proximidad del cimiento a un talud.

- 2 Los parámetros característicos de la resistencia al corte del terreno (c_k, φ_k) deben ser representativos, para cada situación de dimensionado, de la resistencia del terreno en una profundidad comprendida, al menos, entre vez y vez y media el ancho real de la cimentación (B), a contar desde la base de ésta.
- 3 La expresión (4.8) se podrá ampliar con factores de influencia adicionales para tener en cuenta la existencia de una capa rígida a escasa profundidad bajo la cimentación, la inclinación de la base de la zapata, etc. Los factores a emplear en estos casos deben encontrarse suficientemente justificados y documentados, y se ajustarán a los criterios comúnmente aceptados en Mecánica del Suelo.
- 4 El desarrollo de los coeficientes correctores de influencia figura en el Anejo F
- 5 A efectos prácticos, si el terreno es uniforme (de peso específico aparente aproximado γ' = 18 kN/m³) y si la cimentación se encuentra por encima del nivel freático, sobre terreno horizontal, se

podrán tomar los valores de la presión de hundimiento (q_n) que figuran en la tabla 4.3, válidos para zapatas rectangulares de ancho equivalente comprendido entre 1 y 3 m.

Tabla 4.3. Presiones de hundimiento para zapatas $1 \leq B^* \leq 3$, (kN/m^2)

ϕ (°)	c_k (kN/m^2)	$B^*/L^* = 1$			$B^*/L^* = 0,5$			$B^*/L^* = 0,25$			$B^*/L^* = 0$		
		D (m)			D (m)			D (m)			D (m)		
		0	1	2	0	1	2	0	1	2	0	1	2
0°	50	310	385	450	280	355	420	270	340	400	255	325	385
	100	615	750	860	565	690	790	540	660	755	515	630	720
	150	925	1120	1265	850	1025	1160	810	980	1110	770	935	1060
15°	10	145	255	375	140	245	360	135	240	355	130	235	350
	20	280	410	545	260	390	520	250	375	510	240	365	495
20°	10	215	385	570	210	375	560	205	370	555	200	365	550
	20	395	595	805	370	570	775	360	555	760	350	540	745
25°	10	335	605	915	330	600	905	330	595	900	330	595	895
	20	580	900	1240	560	870	1205	550	855	1185	535	840	1165
30°	0	190	580	1055	230	620	1095	250	640	1115	270	660	1135
	10	550	1010	1530	560	1015	1530	565	1015	1530	570	1020	1530
35°	0	425	1135	1990	520	1225	2085	565	1270	2130	610	1320	2175

siendo

D la profundidad definida en el Anejo F

4.3.3 Método simplificado para la determinación de la presión vertical admisible de servicio en suelos granulares

- En suelos granulares la presión vertical admisible de servicio suele encontrarse limitada por condiciones de asiento, más que por hundimiento. Dada la dificultad en el muestreo de estos suelos, un método tradicional para el diseño de cimentaciones consiste en el empleo de correlaciones empíricas más o menos directas con ensayos de penetración, o con otro tipo de ensayos in situ a su vez correlacionables con el mismo (véase apartado 4.2.3.1).
- A efectos de este DB, cuando la superficie del terreno sea marcadamente horizontal (pendiente inferior al 10%), la inclinación con la vertical de la resultante de las acciones sea menor del 10% y se admita la producción de asientos de hasta 25 mm, la presión vertical admisible de servicio podrá evaluarse mediante las siguientes expresiones basadas en el golpeo N_{SPT} obtenido en el ensayo SPT.

a) Para $B^* < 1,2$ m

$$q_{\text{adm}} = 12N_{\text{SPT}} \left(1 + \frac{D}{3B^*} \right) \left(\frac{S_t}{25} \right) \text{ kN/m}^2 \quad (4.9)$$

b) Para $B^* \geq 1,2$ m:

$$q_d = 8 N_{\text{SPT}} \left[1 + \frac{D}{3B^*} \right] \left(\frac{S_t}{25} \right) \left(\frac{B^* + 0,3}{B^*} \right)^2 \text{ kN/m}^2 \quad (4.10)$$

siendo

S_t El asiento total admisible, en mm.

N_{SPT} el valor medio de los resultados, obtenidos en una zona de influencia de la cimentación comprendida entre un plano situado a una distancia $0,5B^*$ por encima de su base y otro situado a una distancia mínima $2B^*$ por debajo de la misma;

D la profundidad definida en el Anejo F

El valor de $\left[1 + \frac{D}{3B^*} \right]$ a introducir en las ecuaciones será menor o igual a 1,3.

- 3 Si existe nivel freático a la altura de apoyo de la cimentación o por encima, para poder aplicar las formulas anteriores debe garantizarse mediante un adecuado proceso constructivo que las características mecánicas del terreno de cimentación no se alteran respecto a los valores determinados en el reconocimiento geotécnico.
- 4 Las formulas anteriores se considerarán aplicables para cimentaciones superficiales de hasta 5 m de ancho real (B). Para anchuras superiores a 5 m deben siempre comprobarse los asientos de acuerdo con el apartado F.1.2.2.
- 5 Cuando el asiento admisible de cualquier elemento de cimentación sea inferior a 25 mm, el análisis de asientos debe llevarse a cabo de acuerdo con el apartado F.1.2.2.
- 6 Será necesaria en todo caso la comprobación de que no se producen asientos excesivos debidos a la presencia de cargas próximas y suelos menos firmes situados a mayor profundidad que $2B^*$ desde la base de la cimentación.
- 7 Si existiera flujo de agua en el entorno de la cimentación superficial se requerirá un estudio específico de la solución a adoptar.
- 8 Cuando se realicen ensayos de penetración estáticos o dinámicos continuos se podrá aplicar el método descrito anteriormente siempre y cuando se utilicen correlaciones bien establecidas con el resultado N_{SPT} del ensayo SPT.
- 9 Las correlaciones suelen mostrar un marcado carácter local y deben justificarse convenientemente, como puede ser mediante la realización de penetrómetros continuos situados a corta distancia de sondeos en los que se cuente con pruebas SPT.
- 10 Excepto para aquellos casos en los que sea preceptiva la realización de sondeos mecánicos, se podrá llevar a cabo la estimación de las presiones verticales admisibles de cimentación a partir de la ejecución exclusiva de penetrómetros continuos siempre que concurren las siguientes circunstancias:
 - a) cuando exista una correlación de suficiente nivel de confianza entre la resistencia a la penetración del ensayo realizado y las propiedades mecánicas del terreno, establecidas por el reconocimiento específico o preliminar efectuado para el edificio en estudio o los reconocimientos efectuados en las edificaciones próximas;
 - b) cuando la correlación entre la resistencia a la penetración y las propiedades mecánicas del terreno provenga de estudios e investigaciones efectuadas en la zona en terrenos análogos a los encontrados en el área de edificación;
 - c) cuando exista en la localidad del emplazamiento de la edificación una tradición firmemente establecida entre el ensayo de penetración continua empleado y la presión vertical admisible, y siempre que la nueva edificación tenga un número de plantas similar, su nivel de cimentación no profundice respecto a los contiguos más de 1,50 m, y la modulación de la superestructura y las cargas por apoyo sean similares.
- 11 A efectos prácticos se podrán tomar los valores de la presión vertical admisible (q_{adm}) que figuran en la tabla 4.4, calculadas para valores de $N_{SPT} = 10$. Para valores de $N_{SPT} > 10$, la presión admisible varía proporcionalmente.

Tabla 4.4 Presiones admisibles en suelos granulares para $N=10$, (kN/m²)

S_t (mm)	B (m)													
	0,8 m		1,0 m		1,2 m		1,5 m		2,0 m		3,0 m		5,0 m	
	D (m)		D (m)		D (m)		D (m)		D (m)		D (m)		D (m)	
	0,5	2	0,5	2	0,5	2	0,5	2	0,5	2	0,5	2	0,5	2
10	58	62	56	62	57	65	51	60	46	55	41	47	37	41
15	87	94	84	94	85	98	77	90	69	83	61	71	56	61
20	116	125	112	125	114	130	102	120	92	110	82	95	74	81
25	145	156	140	156	142	163	128	150	115	138	102	118	93	102

4.3.4 Presiones verticales admisibles para cimentaciones en roca

4.3.4.1 Dimensionado según normas

- 1 En los casos de edificaciones sencillas con cargas de trabajo no muy elevadas, una primera aproximación en la determinación de las presiones admisibles frente al hundimiento y asentos podrá llevarse a cabo siguiendo normas de uso habitual, en los que se fijan mediante reglas sencillas las cargas admisibles que, en la realidad, se han seleccionado con gran prudencia y se encuentran muy alejadas de las condiciones de hundimiento. A estos efectos se podrán utilizar los valores indicados en la tabla D.25.

4.3.4.2 Cálculo analítico simplificado

- 1 En casos de rocas de muy baja resistencia a la compresión simple ($q_u < 2,5$ MPa; tabla D.9) o fuertemente diaclasadas ($RQD < 25$; tabla D.16), o que estén bastante o muy meteorizadas (tabla D.5, grado de meteorización mayor que IV), se considerará la roca como si se tratase de un suelo y se recurrirá a los procedimientos de verificación correspondientes que se dan en este DB.
- 2 En rocas más duras, menos diaclasadas y menos alteradas que lo indicado en el párrafo precedente, y cuando se cumplan las siguientes condiciones, se podrá determinar la presión admisible de servicio q_d mediante la expresión (4.11).
 - a) la superficie de la roca es esencialmente horizontal sin problemas de inestabilidad lateral;
 - b) la carga no tiene componente tangencial, o ésta es inferior al 10% de la carga normal;
 - c) en rocas sedimentarias los estratos deben ser horizontales o subhorizontales.

$$q_d = K_{sp} \cdot q_u \quad (4.11)$$

siendo

q_u la resistencia a la compresión simple de la roca sana

$$K_{sp} = \frac{3 + \frac{s}{B}}{10 \sqrt{1 + 300 \frac{a}{s}}} \quad (4.12)$$

s espaciamiento de las discontinuidades; $s > 300$ mm

B anchura del cimiento en m; $0,05 < s/B < 2$

a apertura de las discontinuidades; $a < 5$ mm en junta limpia, $a < 25$ mm en junta rellena con suelo o con fragmentos de roca alterada; siendo $0 < a/s < 0,02$

- 3 A efectos de verificación del estado límite último de hundimiento el valor de q_d determinado a través de la expresión (4.11) puede considerarse que lleva incorporado un coeficiente de seguridad $\gamma_R = 3$. Para la comprobación del asiento se podrá recurrir al empleo de formulaciones elásticas. Los módulos de deformación a emplear habrán de ser representativos del macizo.
- 4 De forma orientativa, para rocas con índice RMR < 50 se podrá emplear la siguiente expresión:

$$E_{\text{macizo}} = \alpha \cdot 10^{\frac{\text{RMR}-10}{40}} \quad (\text{GPa}) \quad (4.13)$$

siendo

$\alpha = 0,1$ para $q_u = 1$ MPa;

$\alpha = 0,2$ para $q_u = 4$ MPa;

$\alpha = 0,3$ para $q_u = 10$ MPa;

$\alpha = 0,7$ para $q_u = 50$ MPa;

$\alpha = 1,0$ para $q_u > 100$ MPa.

4.4 Asiento de las cimentaciones directas

- 1 La estimación de los asentos producidos por una cimentación directa requiere generalmente la determinación de la distribución de presiones verticales originadas por las cargas en el terreno, lo

- que podrá llevarse a cabo mediante el empleo de formulaciones elásticas. (véase tablas D.23 y D.24)
- 2 En la estimación de los asientos se podrá utilizar la presión neta, de utilidad para las cimentaciones compensadas.
 - 3 En general se podrá suponer que la zona de interés a efectos de cálculo de asientos se circunscribe a una profundidad tal que el incremento de presión vertical originado en el terreno sea el menor de los siguientes valores:
 - a) el 10% de la presión vertical neta transmitida por la cimentación;
 - b) el 5% de la presión efectiva vertical existente a esa profundidad antes de construir el edificio.
 - 4 El criterio apuntado en el párrafo anterior suele dar lugar a que, el citado límite de interés en el terreno tenga una profundidad aproximada de $2B$, siendo B el ancho o dimensión menor en planta de la cimentación correspondiente.
 - 5 Si se trata de un edificio cimentado por zapatas relativamente próximas los bulbos de tensiones de las zapatas individuales se podrán solapar en profundidad (véase apartado E.4). Los criterios expuestos en los párrafos anteriores deben aplicarse teniendo en cuenta el potencial efecto de solape citado.
 - 6 La estimación de asientos se podrá realizar conforme a lo indicado en el anejo F.1.2.

4.5 Condiciones constructivas

4.5.1 Zapatas

4.5.1.1 Precauciones contra defectos del terreno

- 1 Todas las cimentaciones directas sobre zapatas se conciben en la hipótesis de que el suelo situado debajo de las mismas se halle aproximadamente en el mismo estado en que fue encontrado durante las investigaciones realizadas para estudiarlos. Si el suelo contiene bolsadas blandas no detectadas por dichos reconocimientos, o si se altera la estructura del suelo durante su excavación, el asiento será mayor y más irregular de lo que se ha supuesto. Si dentro de la zona que pudiera quedar afectada por la zapata se encuentran puntos excepcionalmente blandos, debe proyectarse de nuevo la zapata.
- 2 Todos los elementos encontrados en el fondo de las excavaciones, tales como rocas, restos de cimentaciones antiguas y, de una manera general, todos los lentejones resistentes susceptibles de formar puntos duros locales, serán retirados y se rebajará lo suficiente el nivel del fondo de la excavación para que las zapatas apoyen en condiciones homogéneas.
- 3 De la misma manera, todos los lentejones o bolsadas más compresibles que el terreno en conjunto serán excavados y sustituidos por un suelo de compresibilidad sensiblemente equivalente a la del suelo general, o por hormigón en masa. El suelo de relleno debe compactarse convenientemente, pues una simple colocación por vertido no puede asegurar el grado de compresibilidad requerido.

4.5.1.2 Solera de asiento

- 1 Si las zapatas son de hormigón en masa o armado, sobre la superficie de la excavación debe extenderse una capa de hormigón, de regularización, que recibe el nombre de solera de asiento u hormigón de limpieza.
- 2 La solera de asiento tiene por misión crear una superficie plana y horizontal de apoyo de la zapata y, en suelos permeables, evitar que penetre la lechada del hormigón estructural en el terreno y queden los áridos de la parte inferior mal recubiertos.
- 3 El espesor mínimo de la solera de asiento será de 10 cm. El nivel de enrase de la solera de asiento será el previsto en el proyecto para la base de las zapatas y las vigas riostras. El perfil superior tendrá una terminación adecuada a la continuación de la obra.

4.5.1.3 Excavaciones

4.5.1.3.1 Terminación de las excavaciones

- 1 La terminación de la excavación en el fondo y las paredes debe tener lugar inmediatamente antes de la colocación de la solera de asiento, sea cual sea la naturaleza del terreno. Especialmente se tendrá en cuenta en terrenos arcillosos.

- 2 Si la solera de asiento no puede ponerse en obra inmediatamente después de terminada la excavación, debe dejarse ésta de 10 a 15 centímetros por encima de la cota definitiva de cimentación hasta el momento en que todo esté preparado para hormigonar.
- 3 La excavación debe hacerse con sumo cuidado para que la alteración de las características mecánicas del suelo sea la mínima inevitable.
- 4 Una vez hecha la excavación hasta la profundidad necesaria y antes de constituir la solera de asiento, se nivelará bien el fondo para que la superficie quede sensiblemente de acuerdo con el proyecto, y se limpiará y apisonará ligeramente.

4.5.1.3.2 Dimensiones de las excavaciones

- 1 Las zanjas y pozos de cimentación tendrán las dimensiones fijadas en el proyecto.
- 2 La cota de profundidad de estas excavaciones será la prefijada en los planos, o las que el Director de Obra ordene por escrito o gráficamente a la vista de la naturaleza y condiciones del terreno excavado.
- 3 Aunque el terreno firme se encuentre muy superficial, es conveniente profundizar de 0,5 a 0,8 m por debajo de la rasante.
- 4 Si los cimientos son muy largos es conveniente también disponer llaves o anclajes verticales más profundos, por lo menos cada 10 m.

4.5.1.3.3 Excavaciones para zapatas a diferentes niveles

- 1 En el caso de excavaciones para cimentaciones a diferentes niveles, la ejecución de los trabajos debe hacerse de modo que se evite todo deslizamiento de las tierras comprendidas entre los dos niveles distintos.
- 2 La inclinación de los taludes de separación entre zapatas a diferentes niveles debe ajustarse a las características del terreno. A efectos indicativos y salvo justificación en contra, la línea de unión de los bordes inferiores entre dos zapatas situadas a diferente nivel no debe superar una inclinación 1H:1V en el caso de rocas y suelos duros, debiendo reducirse dicha inclinación a 2H:1V para suelos flojos a medios.

4.5.1.3.4 Excavaciones en presencia de agua

- 1 En el caso de suelos permeables que requieran agotamiento del agua para realizar las excavaciones de las zapatas, el agotamiento se mantendrá durante toda la ejecución de los trabajos de cimentación.
- 2 El agotamiento debe realizarse de tal forma que no comprometa la estabilidad de los taludes o de las obras vecinas.
- 3 En el caso de excavaciones ejecutadas sin agotamiento en suelos arcillosos y con un contenido de humedad próximo al límite líquido, se procederá a un saneamiento del fondo de la excavación previo a la ejecución de las zapatas.
- 4 Cuando haya que efectuar un saneamiento temporal del fondo de las excavaciones por absorción capilar del agua del suelo, para permitir la ejecución en seco, en los suelos arcillosos, se emplearán materiales secos permeables.
- 5 En el caso de excavaciones ejecutadas con agotamiento en los suelos cuyo fondo sea suficientemente impermeable como para que el contenido de humedad no disminuya sensiblemente con los agotamientos, debe comprobarse, según las características del suelo, si es necesario proceder a un saneamiento previo de la capa inferior permeable, por agotamiento o por drenaje.

4.5.1.3.5 Drenajes y saneamiento del terreno

- 1 Siempre que se estime necesario, se realizará un drenaje del terreno de cimentación.
- 2 El drenaje se podrá realizar con drenes colocados en el fondo de zanjas, en unas perforaciones inclinadas con suficiente pendiente (por lo menos 5 cm por metro), mediante empedrados, o con otros materiales idóneos.
- 3 Los empedrados se rellenarán de cantos o grava gruesa, dispuestos en una zanja, cuyo fondo penetrará en la medida necesaria y tendrá una pendiente longitudinal de al menos 3 a 4 cm por metro. Con anterioridad a la colocación de la grava, en su caso se dispondrá un geotextil en la zanja que cumpla las condiciones de filtro necesarias para evitar la migración de materiales finos.

- 4 Se podrá también emplear un procedimiento mixto, de dren y empedrado, colocando un dren en el fondo del empedrado.

4.5.1.3.6 Precauciones contra el hielo

- 1 Si el fondo de la excavación se inunda y hiela, o presenta capas de agua transformadas en hielo, no se procederá a la construcción de la zapata antes de que se haya producido el deshielo completo, o bien se haya excavado en mayor profundidad hasta retirar la capa de suelo helado.
- 2 La temperatura mínima de hormigonado será la indicada en la EHE.

4.5.1.3.7 Precauciones contra aterramientos

- 1 Deben adoptarse las disposiciones necesarias para asegurar la protección de las cimentaciones contra los aterramientos, durante y después de la ejecución de aquéllas.

4.5.1.3.8 Precauciones contra la inundación.

- 1 En el caso de inundación de las excavaciones durante los trabajos de cimentación, deben adoptarse las disposiciones necesarias de evacuación de las aguas. Estas disposiciones deben ser tales que en ningún momento, durante o después de la terminación de las obras, la acción del agua dé lugar a aterramientos, erosión, o puesta en carga imprevista de las obras, que puedan comprometer su estabilidad.

4.5.1.4 Ejecución de zapatas de hormigón armado.

- 1 El recubrimiento mínimo de la armadura se ajustará a las especificaciones de la EHE.
- 2 Las armaduras verticales de los pilares deben penetrar en la zapata hasta el nivel de la capa inferior de armadura de ésta.
- 3 Las zapatas se hormigonarán a sección de excavación completa, después de la limpieza del fondo, si las paredes de la excavación presentan una cohesión suficiente. En caso contrario, el hormigonado se ejecutará entre encofrados que eviten los desprendimientos.
- 4 Si el nivel de fabricación del hormigón es superior al de hormigonado de las zapatas, la colocación del hormigón se efectuará mediante los dispositivos necesarios para evitar la caída libre del hormigón. La colocación directa no debe hacerse más que entre niveles de aprovisionamiento y de ejecución sensiblemente equivalentes.
- 5 No debe circularse sobre el hormigón fresco.

4.5.2 Losas de cimentación

4.5.2.1 Generalidades

- 1 Deben cumplirse todas las normas generales indicadas sobre soleras de asiento excavación y ejecución de zapatas tanto en la excavación hasta el nivel de cimentación como en la ejecución de la losa de cimentación.

4.5.2.2 Excavación hasta el nivel de cimentación

- 1 Si en el terreno se puede producir sifonamiento (limos, arenas finas, etc.), el agotamiento debe efectuarse desde pozos filtrantes y nunca desde sumideros. Para ello se tendrá en cuenta el contenido de los apartados 6.3.2.2.2 y 7.4.3.
- 2 Si el terreno está constituido por arcilla, al menos la solera de asiento debe echarse inmediatamente después de terminada la excavación, de la misma manera que se ha indicado para el caso de zapatas. Si esto no puede realizarse, la excavación debe dejarse de 10 a 15 cm por encima de la cota definitiva de cimentación hasta el momento en que todo esté preparado para hormigonar.
- 3 La excavación que se realiza para losas con cota de cimentación profunda trae aparejado un levantamiento del fondo de la excavación. Si la excavación se efectúa en arena por encima de la capa freática, el levantamiento del fondo es tan pequeño que normalmente puede despreciarse.
- 4 En una arcilla blanda, el levantamiento del fondo puede, en principio, calcularse por la teoría de la elasticidad. Los resultados de este cálculo deben considerarse como levantamiento máximo, respecto al cual deben tomarse las precauciones oportunas.

- 5 Si la arcilla situada debajo del fondo de una excavación contiene un gran número de capas continuas de limo grueso o de arena, el contenido de humedad de la arcilla puede llegar a aumentar lo suficiente como para que la mayor parte del levantamiento se produzca por hinchamiento.
- 6 Si la profundidad de la excavación a cielo abierto para sótanos es importante, el fondo de la excavación puede resultar inestable y romper por levantamiento, cualesquiera que sean la resistencia y el tipo de entibación utilizado para las paredes laterales. En este caso debe comprobarse la estabilidad del fondo de la excavación tal y como se indica en 6.3.2.2.2.

4.5.2.3 Estructura de cimentación

- 1 Se recomienda que la losa de hormigón se establezca sobre una solera de asiento u hormigón de limpieza de 10 cm de espesor mínimo, a fin de permitir la fácil colocación de las armaduras evitando el contacto directo con el terreno.
- 2 Los recubrimientos de las armaduras de la losa serán las especificadas por la EHE.

4.5.2.4 Ejecución de los elementos de impermeabilización

- 1 Los sótanos bajo el nivel freático se deben proteger de las filtraciones de agua conforme a lo indicado en el DB-HS Sección 1.

4.5.3 Pozos de cimentación

- 1 La excavación de los pozos se puede hacer manualmente, si no se alcanza el nivel freático, o mecánicamente en cualquier caso. Se cuidará de que los medios de excavación no alteren el terreno en el fondo del pozo. Si las paredes del pozo no son estables sin un revestimiento, se entibarán.
- 2 Si la excavación se ejecuta por debajo del nivel freático y se procede al agotamiento para rellenar en seco, se pondrá especial cuidado en evitar la alteración del terreno en el fondo por las corrientes de agua. Esto es especialmente importante si el fondo del pozo está constituido por arenas finas o limos sin cohesión.
- 3 Antes de proceder al relleno, se ejecutará una buena limpieza del fondo y, si es necesario, se apisonará o compactará debidamente.

4.6 Control

4.6.1 Generalidades

- 1 Durante el período de ejecución se tomarán las precauciones oportunas para asegurar la conservación en buen estado de las cimentaciones.
- 2 En el caso de presencia de aguas ácidas, salinas, o de agresividad potencial se tomarán las oportunas medidas. No se permitirá la presencia de sobrecargas cercanas a las cimentaciones, si no se han tenido en cuenta en el proyecto. En todo momento se debe vigilar la presencia de vías de agua, por el posible descarnamiento que puedan dar lugar bajo las cimentaciones. En el caso en que se construyan edificaciones próximas, deben tomarse las oportunas medidas que permitan garantizar el mantenimiento intacto del terreno y de sus propiedades tenso-deformacionales.
- 3 La observación de asientos excesivos puede ser una advertencia del mal estado de las zapatas (ataques de aguas selenitosas, desmoronamiento por socavación, etc.); de la parte enterrada de pilares y muros o de las redes de agua potable y de saneamiento. En tales casos debe procederse a la observación de la cimentación y del terreno circundante, de la parte enterrada de los elementos resistentes verticales y de las redes de agua potable y saneamiento, de forma que se pueda conocer la causa del fenómeno.
- 4 En edificación cimentada de forma directa no se harán obras nuevas sobre la cimentación que pueda poner en peligro su seguridad, tales como:
 - a) perforaciones que reduzcan su capacidad resistente;
 - b) pilares u otro tipo de cargaderos que transmitan cargas importantes;
 - c) excavaciones importantes en sus proximidades u otras obras que pongan en peligro su estabilidad.
- 5 Las cargas a las que se sometan las cimentaciones, en especial las dispuestas sobre los sótanos, no serán superiores a las especificadas en el proyecto. Para ello los sótanos no deben dedicarse a

otro uso que para el que fueran proyectados. No se almacenarán materiales que puedan ser dañinos para los hormigones.

- 6 Cualquier modificación de las prescripciones descritas de los dos párrafos anteriores debe ser autorizada por el Director de Obra e incluida en el proyecto.

4.6.2 Comprobaciones a realizar sobre el terreno de cimentación

- 1 Antes de proceder a la ejecución de la cimentación se realizará la confirmación del estudio geotécnico según el apartado 3.4. Se comprobará visualmente, o mediante las pruebas que se juzguen oportunas, que el terreno de apoyo de aquella se corresponde con las previsiones del proyecto. El resultado de tal inspección, definiendo la profundidad de la cimentación de cada uno de los apoyos de la obra, su forma y dimensiones, y el tipo y consistencia del terreno se incorporará a la documentación final de obra. Estos planos quedarán incorporados a la documentación de la obra acabada.
- 2 En particular se debe comprobar que:
 - a) el nivel de apoyo de la cimentación se ajusta al previsto y apreciablemente la estratigrafía coincide con la estimada en el estudio geotécnico;
 - b) el nivel freático y las condiciones hidrogeológicas se ajustan a las previstas;
 - c) el terreno presenta apreciablemente una resistencia y humedad similar a la supuesta en el estudio geotécnico;
 - d) no se detectan defectos evidentes tales como cavernas, fallas, galerías, pozos, etc;
 - e) no se detectan corrientes subterráneas que puedan producir socavación o arrastres;

4.6.3 Comprobaciones a realizar sobre los materiales de construcción

- 1 Se comprobará que:
 - a) los materiales disponibles se ajustan a lo establecido en el proyecto de edificación y son idóneos para la construcción;
 - b) las resistencias son las indicadas en el proyecto.

4.6.4 Comprobaciones durante la ejecución

- 1 Se dedicará especial atención a comprobar que:
 - a) el replanteo es correcto;
 - b) se han observado las dimensiones y orientaciones proyectadas;
 - c) se están empleando los materiales objeto de los controles ya mencionados;
 - d) la compactación o colocación de los materiales asegura las resistencias del proyecto;
 - e) los encofrados están correctamente colocados, y son de los materiales previstos en el proyecto;
 - f) las armaduras son del tipo, número y longitud fijados en el proyecto;
 - g) las armaduras de espera de pilares u otros elementos se encuentran correctamente situadas y tienen la longitud prevista en el proyecto;
 - h) los recubrimientos son los exigidos en proyecto;
 - i) los dispositivos de anclaje de las armaduras son los previstos en el proyecto;
 - j) el espesor del hormigón de limpieza es adecuado;
 - k) la colocación y vibración del hormigón son las correctas;
 - l) se está cuidando que la ejecución de nuevas zapatas no altere el estado de las contiguas, ya sean también nuevas o existentes;
 - m) las vigas de atado y centradoras así como sus armaduras están correctamente situadas;
 - n) los agotamientos entran dentro de lo previsto y se ajustan a las especificaciones del estudio geotécnico para evitar sifonamientos o daños a estructuras vecinas;
 - o) las juntas corresponden con las previstas en el proyecto;
 - p) las impermeabilizaciones previstas en el proyecto se están ejecutando correctamente.

4.6.5 Comprobaciones finales

- 1 Antes de la puesta en servicio del edificio se debe comprobar que:
 - a) las zapatas se comportan en la forma prevista en el proyecto;
 - b) no se aprecia que se estén superando las cargas admisibles;
 - c) los asientos se ajustan a lo previsto, si, en casos especiales, así lo exige el proyecto o el Director de Obra;
 - d) no se han plantado árboles, cuyas raíces puedan originar cambios de humedad en el terreno de cimentación, o creado zonas verdes cuyo drenaje no esté previsto en el proyecto, sobre todo en terrenos expansivos.
- 2 Si bien es recomendable controlar los movimientos del terreno para cualquier tipo de construcción, en edificios de tipo C-3 y C-4 será obligado el establecimiento de un sistema de nivelación para controlar el asiento de las zonas más características de la obra, en las siguientes condiciones:
 - a) el punto de referencia debe estar protegido de cualquier eventual perturbación, de forma que pueda considerarse como inmóvil, durante todo el periodo de observación;
 - b) el número de pilares a nivelar no será inferior al 10% del total de la edificación. En el caso de que la superestructura se apoye sobre muros, se preverá un punto de observación cada 20 m de longitud, como mínimo. En cualquier caso el número mínimo de referencias de nivelación será de 4. La precisión de la nivelación será de 0,1 mm;
 - c) la cadencia de lecturas será la adecuada para advertir cualquier anomalía en el comportamiento de la cimentación. Es recomendable efectuarlas al completarse el 50% de la estructura al final de la misma, y al terminar la tabiquería de cada dos plantas de la edificación;
 - d) el resultado final de las observaciones se incorporará a la documentación de la obra.

5 Cimentaciones profundas

5.1 Definiciones y tipologías

5.1.1 Definiciones

- 1 A efectos de este DB se considerará que una cimentación es profunda si su extremo inferior, en el terreno, está a una profundidad superior a 8 veces su diámetro o ancho.
- 2 Cuando la ejecución de una cimentación superficial no sea técnicamente viable, se debe contemplar la posibilidad de realizar una cimentación profunda.
- 3 Las cimentaciones profundas se pueden clasificar en los siguientes tipos:
 - a) pilote aislado: aquél que está a una distancia lo suficientemente alejada de otros pilotes como para que no tenga interacción geotécnica con ellos;
 - b) grupo de pilotes: son aquellos que por su proximidad interaccionan entre sí o están unidos mediante elementos estructurales lo suficientemente rígidos, como para que trabajen conjuntamente;
 - c) zonas pilotadas: son aquellas en las que los pilotes están dispuestos con el fin de reducir asentamientos o mejorar la seguridad frente a hundimiento de las cimentaciones. Suelen ser pilotes de escasa capacidad portante individual y estar regularmente espaciados o situados en puntos estratégicos;
 - d) micropilotes: son aquellos compuestos por una armadura metálica formada por tubos, barras o perfiles introducidos dentro de un taladro de pequeño diámetro, pudiendo estar o no inyectados con lechada de mortero a presión más o menos elevada. El cálculo de micropilotes inyectados no se contempla en el presente Documento Básico.

5.1.2 Tipologías

5.1.2.1 Por la forma de trabajo

- 1 En cuanto a la forma de trabajo, los pilotes se clasifican en (véase Figura 5.1):
 - a) pilotes por fuste: en aquellos terrenos en los que al no existir un nivel claramente más resistente, al que transmitir la carga del pilotaje, éste transmitirá su carga al terreno fundamentalmente a través del fuste. Se suelen denominar pilotes “flotantes”;
 - b) pilotes por punta: en aquellos terrenos en los que al existir, a cierta profundidad, un estrato claramente más resistente, las cargas del pilotaje se transmitirán fundamentalmente por punta. Se suelen denominar pilotes “columna”.

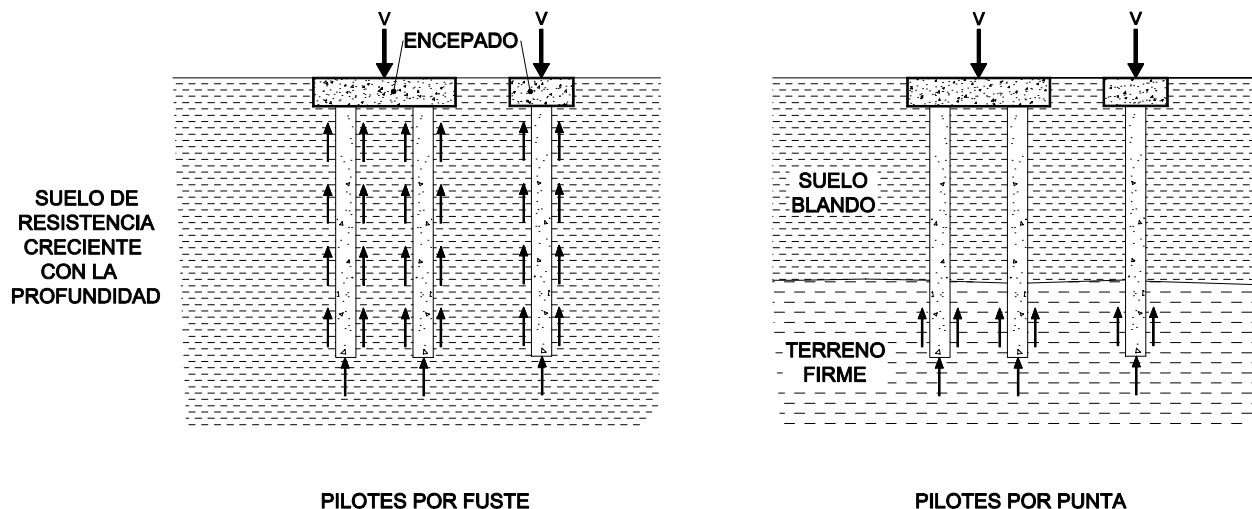


Figura 5.1. Esquema de cimentaciones profundas (pilotajes)

5.1.2.2 Por el tipo de pilote

- 1 Los pilotes pueden ser de naturaleza y forma muy variada. En general siempre será un elemento aproximadamente prismático cuya longitud es mucho mayor que la dimensión transversal media. Para diferenciar los tipos de pilotes se pueden utilizar los siguientes criterios:

5.1.2.2.1 Por el tipo de material del pilote

- 1 Para la construcción de pilotes se podrán utilizar los siguientes materiales:
 - a) hormigón "in situ": se ejecutarán mediante excavación previa, aunque también podrán realizarse mediante desplazamiento del terreno o con técnicas mixtas (excavación y desplazamiento parcial);
 - b) hormigón prefabricado: podrá ser hormigón armado (hormigones de alta resistencia) u hormigón pretensado o postensado;
 - c) acero: se podrán utilizar secciones tubulares o perfiles en doble U o en H. Los pilotes de acero se deben hincar con azuches (protecciones en la punta) adecuados;
 - d) madera: se podrá utilizar para pilotar zonas blandas amplias, como apoyo de estructuras con losa o terraplenes;
 - e) mixtos, como los de acero tubular rodeados y rellenos de mortero.

5.1.2.2.2 Por la forma de la sección transversal

- 1 La forma de la sección transversal del pilote podrá ser circular o casi circular (cuadrada, hexagonal u octogonal) de manera que no sea difícil asimilar la mayoría de los pilotes a elementos cilíndricos de una cierta longitud L y de un cierto diámetro D.
- 2 La asimilación a cilindros debe hacerse de acuerdo con los siguientes criterios:
 - a) Cuando se quiera evaluar la capacidad portante por la punta, debe hacerse la equivalencia igualando las áreas de la sección transversal, esto es:

$$D_{eq} = \sqrt{\frac{4}{\pi} A} \quad (5.1)$$

siendo

A la sección transversal del área de apoyo.

- b) En los casos en los que se quiera evaluar la resistencia por fuste, debe hacerse la equivalencia en la longitud del contorno de la sección, L, esto es:

$$D_{eq} = \frac{1}{\pi} L \quad (5.2)$$

- c) En pilotes metálicos en H, la longitud de contorno que se recomienda tomar es igual al doble de la suma del ancho del ala más el canto.
- 3 Como caso excepcional deben considerarse los pilotes-pantalla. Los pilotes-pantalla, o elementos portantes de pantalla, suelen ser de hormigón armado y con una sección recta rectangular con una proporción longitud-anchura tal, que la asimilación a la forma circular es difícil. En el presente DB se admitirá que, a efectos de estimar la resistencia por punta, se utilice el factor reductor siguiente:

$$f = 0,7 + 0,3 \frac{B}{L} \quad (5.3)$$

Siendo B el ancho y L la longitud de la sección recta rectangular equivalente. La resistencia por fuste se calculará del mismo modo que en los pilotes excavados, contando, como longitud del perímetro de la sección transversal, la longitud real del mismo.

5.1.2.2.3 Por el procedimiento constructivo

- 1 De forma general, atendiendo al modo de colocar el pilotes dentro del terreno, se considerarán los siguientes:
 - a) pilotes prefabricados hincados: la característica fundamental de estos pilotes estriba en el desplazamiento del terreno que su ejecución puede inducir, ya que el pilote se introduce en el terreno sin hacer excavaciones previas que faciliten su alojamiento en el terreno;

- b) pilotes hormigonados “in situ”: son aquellos que se ejecutan en excavaciones previas realizadas en el terreno.
- 2 También podrán ejecutarse pilotes de carácter intermedio entre los dos anteriores, tales como los hincados en preexcavaciones parciales de menor longitud y mayor diámetro que el pilote.

5.1.2.2.4 Pilotes prefabricados hincados

Las formas de hincar pilotes pueden ser diferentes según se use vibración o se emplee, como suele ser más frecuente, la hinca o percusión con golpes de maza. A efectos de este DB se considerará el pilote prefabricado hincado de directriz recta cuya profundidad de hinca sea mayor a 8 veces su diámetro equivalente.

- 3 Los pilotes hincados podrán estar constituidos por un único tramo, o por la unión de varios tramos, mediante las correspondientes juntas, debiéndose, en estos casos, considerar que la resistencia a flexión, compresión y tracción del pilote nunca será superior a la de las juntas que unan sus tramos.
- 4 Los pilotes prefabricados hincados se podrán construir aislados siempre que se realice un arriostamiento en dos direcciones ortogonales y que se demuestre que los momentos resultantes en dichas direcciones son nulos o bien absorbidos por la armadura del pilote o por las vigas riostras.

5.1.2.2.5 Pilotes hormigonados “in situ”

- 1 A efectos de este DB se diferencian los siguientes tipos: pilotes de desplazamiento con azuche, pilotes de desplazamiento con tapón de gravas, pilotes de extracción con entubación recuperable, pilotes de extracción con camisa perdida, pilotes de extracción sin entubación con lodos tixotrópicos, pilotes barrenados sin entubación, pilotes barrenados, hormigonados por el tubo central de la barrena y pilotes de desplazamiento por rotación.
- 2 Para los pilotes hormigonados “in situ” se tendrán en cuenta las siguientes consideraciones:
 - a) diámetro $< 0,45$ m: no se deben ejecutar pilotes aislados, salvo en elementos de poca responsabilidad en los que un posible fallo del elemento de cimentación no tenga una repercusión significativa;
 - b) $0,45$ m $<$ diámetro $< 1,00$ m; se podrán realizar pilotes aislados siempre que se realice un arriostamiento en dos direcciones ortogonales y se asegure la integridad del pilote en toda su longitud de acuerdo con los métodos de control recogidos en el apartado 5.4;
 - c) diámetro $> 1,00$ m; se podrán realizar pilotes aislados sin necesidad de arriostamiento siempre y cuando se asegure la integridad del pilote en toda su longitud de acuerdo con los métodos de control recogidos en el apartado 5.4 y el pilote se arme para las excentricidades permitidas y momentos resultantes.
- 3 Para la selección del tipo de pilote se tendrán en cuenta las indicaciones recogidas en el apartado 5.4.1.1.

5.1.3 Configuración geométrica de la cimentación

- 1 En el proyecto, la disposición geométrica de una cimentación por pilotes se realizará tanteando diferentes disposiciones de pilotes hasta alcanzar una situación óptima. Cuando se trate de analizar una situación ya existente, será imprescindible conocer los datos geométricos de la disposición de los pilotes.
- 2 Los datos geométricos de mayor interés para analizar el comportamiento de un pilote aislado son la longitud dentro del terreno y su diámetro, o la ley de variación de su diámetro si es que éste no fuera constante.
- 3 En los grupos de pilotes será necesario tener en cuenta además su distribución geométrica, en particular, su separación. (véase Figura 5.2).
- 4 De cada pilote se debe conocer su sección transversal y su ubicación dentro del encepado. Normalmente, los pilotes serán de igual longitud; en caso contrario, habrá de considerarse en los cálculos de detalle.

5.2 Acciones a considerar

- 1 Además de las acciones de la estructura sobre la cimentación se tendrá en cuenta que los pilotes puedan estar sometidos a efectos “parásitos” inducidos por acciones derivadas por el movimiento del propio terreno de cimentación.

- 2 Debe considerarse la forma y dimensiones del encepado a fin de incluir su peso, así como el de las tierras o aquello que pueda gravitar sobre éste, en el cómputo de las acciones.
- 3 En su caso, se especificará el nivel del terreno alrededor del pilotaje. En aquellos casos en los que pueda existir socavación habrá que considerar al menos, con carácter accidental, la situación correspondiente a la máxima prevista

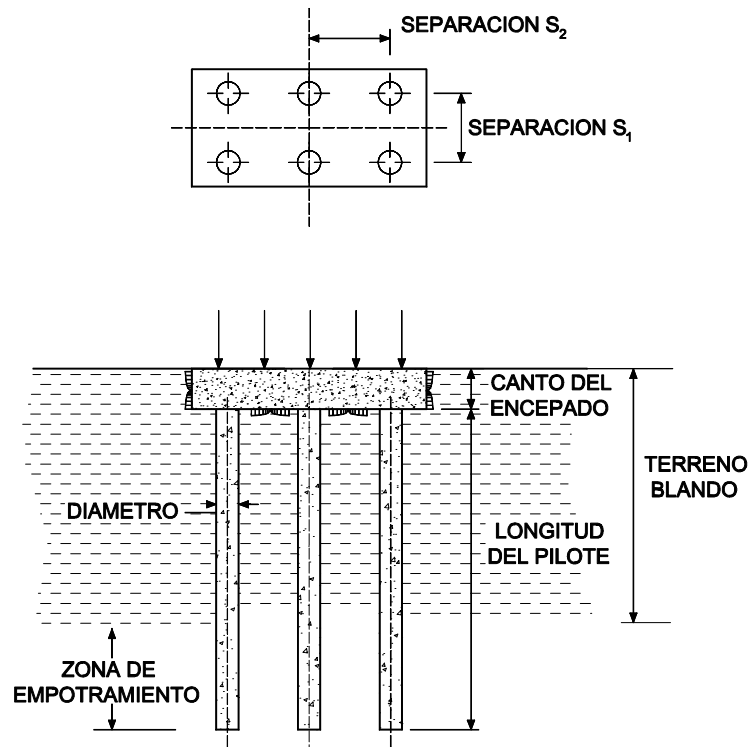
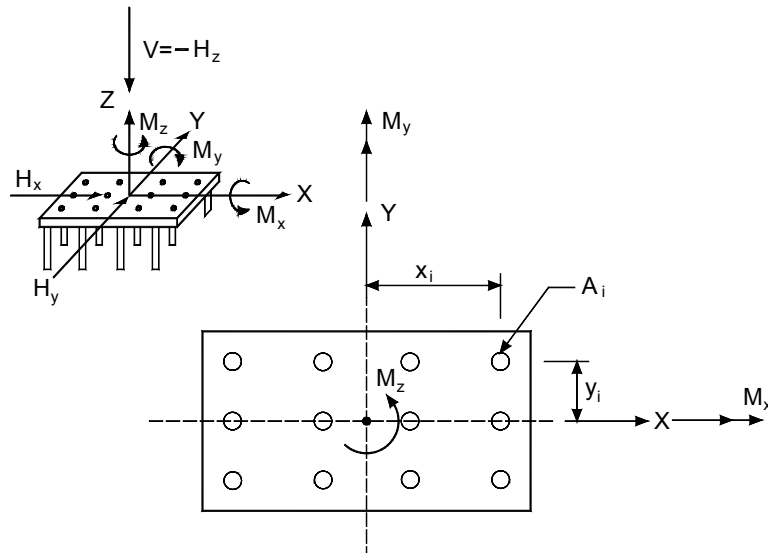


Figura 5.2. Esquema de un posible pilotaje

5.2.1 Acciones del resto de la estructura sobre la cimentación

- 1 Para el dimensionado del pilotaje se tomarán las acciones indicadas en el apartado 2.3.2.
- 2 En el caso de un grupo de pilotes, para cada combinación de acciones se debe realizar un reparto de cargas entre los pilotes del grupo. Este reparto requiere de un proceso iterativo. Los coeficientes de reparto entre pilotes dependen de la naturaleza del terreno y de la rigidez de los pilotes y del encepado.
- 3 En general, si el encepado que une los pilotes es suficientemente rígido, bastará con considerar la distribución de cargas que se obtiene al suponer que los pilotes están articulados en cabeza y que el encepado es infinitamente rígido (véase Figura 5.3).
- 4 Si hubiera pilotes de distinto diámetro dentro de un mismo grupo, los valores de cálculo se determinarán para cada uno de los diámetros (o diámetros equivalentes para formas no circulares) que se usen.



Resultante de las acciones

Vertical = V Horizontales = Hx , Hy Momentos = Mx , My , Mz

Reparto entre pilotes

Compresión
$$N_i = \frac{A_i}{\Sigma A_i} \cdot V \pm \frac{A_i y_i}{\Sigma A_i y_i^2} \cdot M_x \pm \frac{A_i x_i}{\Sigma A_i x_i^2} \cdot M_y$$

Cortantes
$$H_{xi} = \frac{A_i}{\Sigma A_i} \cdot H_x \pm \frac{A_i^2 y_i}{\Sigma A_i^2 (x_i^2 + y_i^2)} \cdot M_z$$

$$H_{yi} = \frac{A_i}{\Sigma A_i} \cdot H_y \pm \frac{A_i^2 x_i}{\Sigma A_i^2 (x_i^2 + y_i^2)} \cdot M_z$$

Figura 5.3. Distribución de esfuerzos en la hipótesis de encepado rígido y pilotes articulados en cabeza

5.2.2 Rozamiento negativo

- 1 La situación de rozamiento negativo se produce cuando el asiento del terreno circundante al pilote es mayor que el asiento del pilote. En esta situación, el pilote soporta, además de la carga que le transmite la estructura, parte del peso del terreno. Como consecuencia, el rozamiento negativo hace que aumente la carga total de compresión que el pilote tiene que soportar.
- 2 Debe estudiarse el posible desarrollo de rozamiento negativo cuando se dé alguna de las circunstancias siguientes:
 - a) consolidación por su propio peso de rellenos o niveles de terreno de reciente deposición;
 - b) consolidación de niveles compresibles bajo sobrecargas superficiales;
 - c) variaciones del nivel freático;
 - d) humectación de niveles colapsables;
 - e) asientos de materiales granulares inducidos por cargas dinámicas (vibraciones, sismo);
 - f) subsidencias inducidas por excavaciones o disolución de materiales profundos.
- 3 La identificación del problema puede realizarse comparando, mediante un cálculo previo, los asientos del terreno y del pilote. En general, es suficiente una pequeña diferencia de asientos para que se produzca la situación de rozamiento negativo. Un asiento de 1 cm puede producir ya efectos notables.
- 4 El rozamiento lateral por fuste se puede reducir notablemente en pilotes prefabricados (hormigón, metálicos o madera) tratándolo mediante pinturas bituminosas.
- 5 El rozamiento unitario negativo en el fuste se calculará con la expresión:

$$F_{s,neg} = \sum_{i=1}^n \beta_i \cdot \sigma'_{vi} \tag{5.4}$$

siendo

- i cada una de las unidades geotécnicas consideradas a lo largo del pilote;
 β 0,25 en arcillas y limos blandos; 0,1 en arenas flojas y 0,8 en arenas densas;
 σ'_{vi} la tensión efectiva en el punto del fuste considerado.

- 6 Cuando el rozamiento negativo no se desarrolle en su totalidad a lo largo del fuste, podrán emplearse métodos de cálculo que consideren deformaciones relativas entre el suelo y el pilote para cuantificar la profundidad hasta la que se produce.
- 7 Los pilotes exteriores de los grupos de pilotes deben considerarse sometidos al mismo rozamiento negativo que si estuviesen aislados, especialmente los situados en las esquinas.

5.2.3 Empujes horizontales causados por sobrecargas

- 1 Cuando existan suelos blandos en profundidad, las cargas colocadas en superficie producen desplazamientos horizontales del terreno que pueden afectar negativamente a las cimentaciones próximas pilotadas. Por tanto, si en ese tipo de terreno se proyecta un edificio contiguo a una construcción pilotada, debe evitarse una cimentación superficial.
- 2 Los pilotes ejecutados en taludes pueden estar sometidos también a cargas horizontales importantes.
- 3 A efectos de este DB podrá prescindirse de la consideración de los empujes horizontales sobre los pilotes siempre que la máxima componente de estos empujes sea inferior al 10% de la carga vertical compatible con ella.
- 4 El estudio del efecto de los empujes horizontales requiere un análisis de interacción terreno-pilote, que será necesario realizar con tanto más detalle cuanto más crítico resulte el problema. Para el cálculo se podrá seguir el método simplificado que se indica a continuación.

5.2.3.1 Método simplificado para la consideración del empuje horizontal en pilotes

- 1 El empuje horizontal se estimará de acuerdo con la siguiente expresión:

$$p_h = p_v - 2 c_u \quad (5.5)$$

siendo

- p_v la presión vertical en la parte superior del estrato blando, considerando un reparto a 30° de las presiones en superficie.
 c_u la resistencia al corte sin drenaje.

- 2 Se supondrá que cada pilote soporta una carga por unidad de longitud igual al valor menor de los siguientes:
 - a) $P_p = p_h \cdot S$, siendo S la separación entre ejes de pilotes;
 - b) $P_p = p_h \cdot 3D$, siendo D el diámetro del pilote;
 - c) $P_p = p_h \cdot H$, siendo H el espesor del estrato blando.
- 3 Cuando existan varias filas de pilotes se podrá suponer que los esfuerzos se distribuyen entre las sucesivas filas de acuerdo con la siguiente expresión:

$$p'_h = p_h - \frac{P_p}{S} \quad (5.6)$$

que se aplicará de forma sucesiva $p''_h = p'_h - \frac{P'_p}{S}; \dots, p_h^n = p_h^{n-1} - \frac{P_p^{n-1}}{S}$

- 4 Una vez calculado el valor de P_p se obtendrán los valores de los momentos flectores en los pilotes como una viga, suponiendo, según los casos, las condiciones en los apoyos que se reflejan en la Figura 5.4 y que se concretan en:
 - a) empotramiento en cabeza;
 - b) empotramiento a 0,5 m en la capa resistente inferior;
 - c) empotramiento a 1 m en capas resistentes situadas por encima de la capa blanda si su espesor es superior a 8 diámetros, en caso contrario se considerará como una articulación (apoyo).

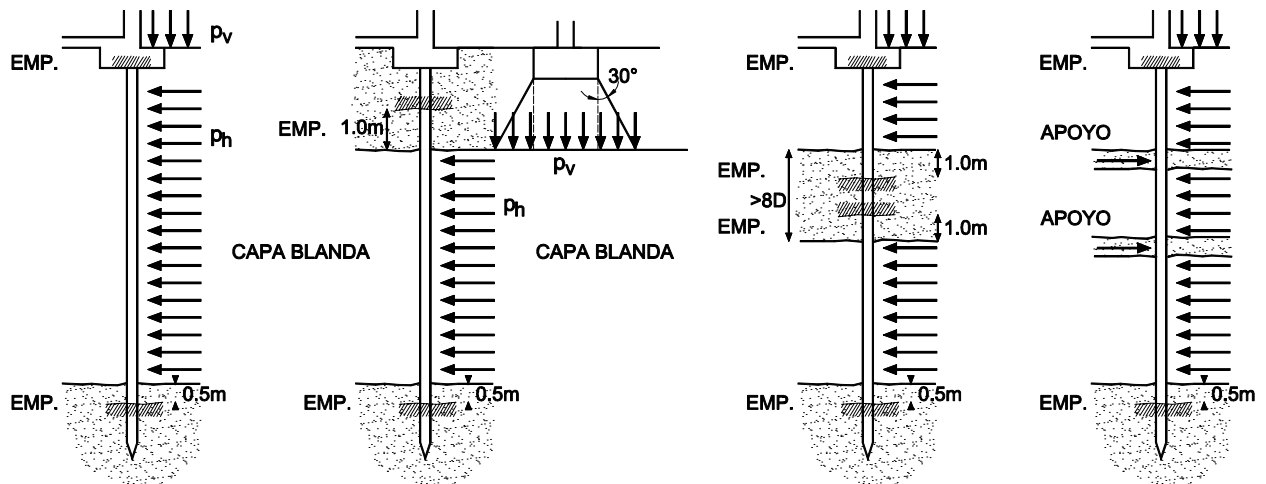


Figura 5.4. Condiciones de apoyo para el cálculo de esfuerzos horizontales en los pilotes

5.3 Análisis y dimensionado

- 1 Las comprobaciones para verificar que una cimentación profunda cumple los requisitos necesarios se basarán en el método de los estados límite tal y como se indica en el apartado 2.2.
- 2 Además deben analizarse los problemas indicados en el apartado 5.3.3.

5.3.1 Estados límite últimos

- 1 Las formas de fallo de una cimentación profunda pueden ser de muy diverso tipo. Los tipos de rotura más comunes y que en cualquier caso deben verificarse son:
 - a) estabilidad global;
 - b) hundimiento;
 - c) rotura por arrancamiento;
 - d) rotura horizontal del terreno bajo cargas del pilote;
 - e) capacidad estructural del pilote.
- 2 La verificación de estos estados límite para cada situación de dimensionado se hará utilizando la expresión (2.2) y los coeficientes de seguridad parciales para la resistencia del terreno y para los efectos de las acciones del resto de la estructura sobre la cimentación definidos en la tabla 2.1.

5.3.1.1 Estabilidad global

- 1 El conjunto de la estructura y su cimentación pilotada pueden fallar mediante un mecanismo de rotura aún más profundo que la cimentación o que, no siendo tan profundo, pudiera cortar los pilotes por su fuste.

5.3.1.2 Hundimiento

- 1 Se podrá producir este modo de rotura cuando la carga vertical sobre la cabeza del pilote supere la resistencia del terreno causando asentamientos desproporcionados. En el apartado 5.3.4, se establece un método para la determinación de la carga de hundimiento, R_{ck} .
- 2 Teniendo en cuenta el valor de los coeficientes de la tabla 2.1 y las consideraciones hechas en el apartado 2.4.2.6 el valor de R_{cd} puede expresarse para cada situación de dimensionado mediante la siguiente ecuación:

$$R_{cd} = \frac{R_{ck}}{\gamma_R} \quad (5.7)$$

5.3.1.3 Rotura por arrancamiento

- 1 Los pilotes podrán utilizarse para soportar cargas de tracción en su cabeza. Si estas cargas exceden la resistencia al arrancamiento, el pilote se desconecta del terreno, rompiendo su unión y produciéndose el consiguiente fallo. Este tipo de mecanismo y el procedimiento de evaluación de la carga de arrancamiento se consideran en el apartado 5.3.5.

5.3.1.4 Rotura horizontal del terreno bajo cargas del pilote

- 1 Cuando las cargas horizontales aplicadas en los pilotes producen en el terreno tensiones que éste no puede soportar, se producen deformaciones excesivas o incluso, si el pilote es corto y suficientemente resistente como estructura, el vuelco del mismo. Este estado límite debe comprobarse tan sólo en aquellos casos en los que la máxima componente de los empujes horizontales sobre los pilotes sea mayor del 10% de la carga vertical compatible con ellos.
- 2 La carga horizontal límite que puede soportar el terreno que rodea a los pilotes o a los grupos de pilotes se considera en el apartado 5.3.6.

5.3.1.5 Capacidad estructural del pilote

- 1 Las cargas transmitidas a los pilotes en su cabeza inducen esfuerzos en los mismos que pueden dañar su estructura.
- 2 Los criterios de verificación de la capacidad estructural de los pilotes frente a los esfuerzos axiales (tope estructural), cortantes y momentos flectores a lo largo de su eje se indican en el apartado 5.3.8.

5.3.2 Estados límite de servicio

- 1 Los estados límite de servicio en las cimentaciones profundas están normalmente asociados a los movimientos.
- 2 Tanto al proyectar pilotes aislados como grupos de pilotes, deben realizarse las comprobaciones relacionadas con los movimientos (asientos y desplazamientos transversales) en los que influye no sólo la resistencia del terreno sino también su deformabilidad, tal y como se indica en el apartado 5.3.7.

5.3.3 Otras consideraciones

- 1 Aparte de la consideración de los estados límite citados en los apartados precedentes, se tendrán en cuenta otros efectos que pueden afectar a la capacidad portante o aptitud de servicio de la cimentación. Entre los posibles problemas que puedan presentarse se hará una consideración expresa de los siguientes:
 - a) influencia de la hinca de pilotes prefabricados en estructuras o edificaciones cercanas;
 - b) ataques del medio ambiente al material del pilote con la consiguiente merma de capacidad. Se debe prestar una atención especial al efecto de la corrosión del acero en las zonas batidas por la carrera de marea o por las oscilaciones del nivel freático;
 - c) posible expansividad del terreno que pueda provocar el problema inverso al rozamiento negativo, causando el levantamiento de la cimentación;
 - d) posible heladicidad del terreno, que pudiera afectar a encepados poco empotrados en el terreno;
 - e) protección contra la helada en las cabezas de los pilotes recién construidos;
 - f) posible ataque químico del terreno o de las aguas a los pilotes;
 - g) posible modificación local del régimen hidrogeológico por conexión de acuíferos ubicados a distinta profundidad que podrían quedar conectados al ejecutar los pilotes;
 - h) posible contaminación medioambiental por la utilización de lodos o polímeros durante la excavación de pilotes de hormigón "in situ";
 - i) estabilidad de los taludes de las excavaciones y plataformas realizadas para construir el pilote;
 - j) desprendimientos sobre la cabeza del pilote recién construido, debidos a la diferencia de cota entre el pilote terminado y la plataforma de trabajo, así como desprendimientos o contaminaciones causadas por la limpieza de la plataforma, especialmente en el caso de pilotes de hélice continua, en los que es necesaria la limpieza de la cabeza para la introducción de la armadura;
 - k) mala limpieza del fondo de las excavaciones de los pilotes perforados;
 - l) problemas de colapso en suelos que tengan una estructura metaestable;

- m) posibles efectos sísmicos y en particular la posible licuefacción del entorno y que pudiera incluir al propio pilotaje;
- n) posible pérdida de capacidad portante por socavación de pilotajes.

5.3.4 Carga de hundimiento

5.3.4.1 Generalidades

5.3.4.1.1 Criterios básicos

- 1 La resistencia característica al hundimiento de un pilote aislado se considerará dividida en dos partes (véase Figura 5.5): resistencia por punta y resistencia por fuste

$$R_{ck} = R_{pk} + R_{fk} \quad (5.8)$$

siendo

R_{ck} la resistencia frente a la carga vertical que produce el hundimiento;

R_{pk} la parte de la resistencia que se supone soportada por la punta;

R_{fk} la parte de la resistencia que se supone soportada por el contacto pilote-terreno en el fuste.

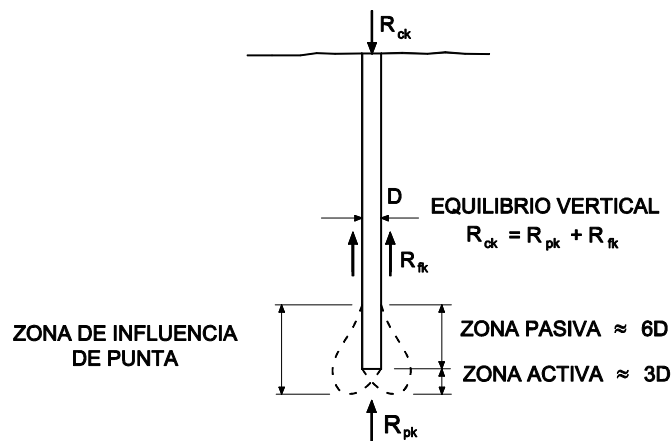


Figura 5.5. Esquema de distribución de la carga de un pilote aislado

- 2 Para estimar ambas componentes de la resistencia se supondrá que son proporcionales a las áreas de contacto respectivas de acuerdo con las expresiones:

$$R_{pk} = q_p \cdot A_p \quad (5.9)$$

$$R_{fk} = \int_0^L \tau_f \cdot p_f \cdot dz \quad (5.10)$$

siendo

q_p la resistencia unitaria por la punta según F.2.1

A_p el área de la punta

τ_f la resistencia unitaria por el fuste, obtenida de F.2.1

L la longitud del pilote dentro del terreno

p_f el perímetro de la sección transversal del pilote, considerada según 5.1.2.2.2

z la profundidad contada desde la parte superior del pilote en contacto con el terreno

5.3.4.1.2 Consideraciones sobre la resistencia por punta

- 1 El área de la punta a utilizar en el cálculo será igual al área de la sección transversal del pilote al nivel de la punta (pilotes de extracción) o a la proyección sobre el plano transversal del área del azuche en pilotes hincados. Para pilotes huecos (sección en forma de corona circular), o para perfiles metálicos hincados sin azuche, habrá que calcular el área de la punta equivalente según 5.1.2.2.2.

- 2 El área de la punta que ha de considerarse para el cálculo de los pilotes metálicos en H será, salvo que se justifique otro valor, o se disponga un azuche especial, el menor de los dos valores siguientes:
 - a) el área del rectángulo circunscrito;
 - b) vez y media el cuadrado del ala.
- 3 En los pilotes huecos hincados, se tomará como área de la punta el total de la superficie encerrada por el contorno externo.
- 4 En casos de terreno heterogéneo, se supondrá que la carga de hundimiento por la punta está controlada por un terreno con las características medias de la zona comprendida entre tres diámetros bajo la punta (zona activa inferior) y seis diámetros sobre la punta (zona pasiva superior), aproximadamente.
- 5 En las situaciones en las que bajo la punta existan zonas arcillosas de menor resistencia, que reduzcan la resistencia unitaria por punta " q_p ", dicho valor vendrá limitado por la expresión:

$$q_p \leq 6 \left(1 + \frac{H}{D} \right)^2 c_u \quad (5.11)$$

siendo

H la distancia de la punta del pilote al estrato del suelo cohesivo blando inferior;

D el diámetro real o equivalente (igual área) del pilote;

c_u la resistencia al corte sin drenaje del suelo cohesivo blando.

- 6 Si la separación entre pilotes es inferior a la distancia de la punta del pilote al nivel del suelo cohesivo blando inferior debe considerarse el efecto combinado del grupo de pilotes para estimar la carga de hundimiento y el posible asiento de la cimentación.

5.3.4.1.3 Consideraciones sobre la resistencia por fuste

- 1 Cuando la resistencia unitaria por fuste varíe con la profundidad, para el cálculo de la resistencia total por fuste se debe realizar una integración a lo largo del pilote. En los casos en que la resistencia total por fuste sea constante por tramos y también lo sea la longitud del contorno del pilote en cualquier sección horizontal, la resistencia por fuste se considerará como un sumatorio con un término por cada tramo, esto es:

$$R_{fk} = \sum \tau_f \cdot A_f \quad (5.12)$$

siendo

A_f el área del contacto entre el fuste del pilote y el terreno en cada tramo;

τ_f la resistencia unitaria por fuste en cada tramo.

- 2 En los pilotes con sección transversal especial, pilotes en H por ejemplo, se tomará como longitud del contorno la correspondiente a la figura geométrica simple (circunferencia, rectángulo o cuadrado) que conduzca a un perímetro menor.
- 3 En los pilotes columna sobre roca, no debe contemplarse la resistencia por fuste en los suelos cuya deformabilidad sea claramente mayor que la correspondiente a la zona de la punta.

5.3.4.1.4 Consideraciones del efecto grupo

- 1 De forma general, para el cálculo de los pilotes, no se considerará el efecto grupo para una separación entre ejes de pilotes igual o mayor a 3 diámetros.
- 2 A partir de grupos de 4 pilotes se debe considerar que la proximidad entre los pilotes se traduce en una interacción entre ellos, de tal forma que si el grupo tiene n pilotes, y la carga de hundimiento del pilote aislado es R_{ck} , la carga que produce el hundimiento del grupo, R_{ckg} , en general, no suele ser igual a $n \cdot R_{ck}$, al tener que aplicar a este valor, $n \cdot R_{ck}$, un coeficiente de eficiencia, η , que se define como el cociente:

$$\eta = \frac{\text{Carga de hundimiento del grupo}}{n \cdot \text{Carga hundimiento del pilote individual}} = \frac{R_{ckg}}{n \cdot R_{ck}} \quad (5.13)$$

Siendo n el numero de pilotes

- 3 El coeficiente de eficiencia será de 1, para separaciones entre ejes iguales o superiores a 3 D. Para separaciones de 1 D el coeficiente de eficiencia será 0,7. Para separaciones entre 1 D y 3 D se interpolará linealmente entre 0,7 y 1.
- 4 En pilotes hincados en arenas densas o muy densas se podrá adoptar un coeficiente de eficiencia igual a 1. Podrá aumentarse este valor, previa justificación, por la posible compactación que se pueda producir, sin que en ningún caso pueda ser superior a 1,3.
- 5 Para determinar el valor de cálculo de la resistencia al hundimiento del grupo, analizado como una única cimentación que engloba los pilotes, debe utilizarse un coeficiente, γ_R , que como mínimo será el indicado en la tabla 2.1.

5.3.4.1.5 Métodos para verificar el estado límite por hundimiento de un pilote

- 1 En el caso de pilotes en arcillas y arenas el valor de cálculo de la resistencia del terreno R_{cd} que permite verificar el estado límite del hundimiento se obtendrá a partir de la expresión (5.7), pudiéndose determinar la resistencia R_{ck} del terreno con los métodos indicados en el anejo F.
- 2 En el caso de pilotes en roca se puede determinar directamente el valor de R_{cd} a través de los valores $q_{p,d}$ y $\tau_{f,d}$ determinados según se indica en el anejo F.2.

5.3.5 Cálculo de la resistencia al arrancamiento

- 1 Si el pilote está sometido a tracción, la solicitación no debe superar la capacidad resistente al arrancamiento. Se puede considerar que la resistencia al arrancamiento es igual al 70% de la resistencia por fuste a compresión, establecida en la determinación de la carga de hundimiento.
- 2 En los pilotes sometidos a tracción se debe prestar un especial cuidado a los problemas de posible corrosión.

5.3.6 Resistencia del terreno frente a acciones horizontales

- 1 Tal como se ha indicado en el apartado 5.2.3, el cálculo de los pilotes frente a esfuerzos horizontales, a efectos de este DB, tan sólo debe realizarse en aquellos casos en los que la máxima componente de los empujes horizontales sea superior al 10% de la carga vertical compatible con ella.
- 2 En el caso de utilizar pruebas de carga en la estimación de la carga horizontal de rotura, se podrán reducir los coeficientes de seguridad en función de la importancia de las pruebas. El coeficiente de seguridad no será, en cualquier caso, inferior al 70% de los valores recogidos en la tabla 2.1.
- 3 En el anejo F.2.5. se indica un método para la estimación de la resistencia del terreno frente a acciones horizontales, válida para pilote aislado.
- 4 En el caso de grupo de pilotes, la resistencia frente a esfuerzos horizontales del terreno situado alrededor del grupo se estimará como el menor valor de los dos siguientes:
 - a) la suma de las resistencias horizontales del terreno alrededor de cada pilote, calculadas individualmente;
 - b) la resistencia horizontal del terreno correspondiente a un pilote equivalente cuyo diámetro fuese la anchura del grupo y cuya profundidad fuese igual a la profundidad media de los pilotes del grupo.
- 5 En los casos en los que este aspecto en el proyecto resulte crítico, se deben utilizar procedimientos de cálculo más detallados o realizar pruebas de carga que permitan una estimación más exacta de la carga de rotura.

5.3.7 Movimientos de la cimentación

5.3.7.1 Asientos

- 1 La limitación de asientos se hará de acuerdo con los criterios recogidos en el apartado 2.4.3.
- 2 Si el asiento en los pilotes resulta ser un aspecto crítico, será conveniente la realización de pruebas de carga especialmente diseñadas para la determinación de asientos a largo plazo, única manera precisa de conocer la relación carga-asiento. Para la realización de dicha prueba se recomienda independizar la resistencia de punta de la del fuste del pilote.

- 3 En los casos en los que este aspecto no resulte crítico, los asientos se calcularán tanto para el pilote aislado como teniendo en cuenta el efecto grupo, debiéndose cumplir que los valores así estimados deben ser menores que los límites admisibles para los estados límite de servicio. En el anejo F2.6. se indica un método para la estimación de asientos en pilotes.

5.3.7.2 Movimientos horizontales

- 1 Los movimientos horizontales deben estudiarse en aquellos casos en los que se analice el comportamiento de los pilotes frente a esfuerzos horizontales.
- 2 Si el movimiento horizontal de la cimentación pilotada resulta ser un aspecto crítico del problema en estudio, será conveniente hacer pruebas de campo para estimarlos.
- 3 Se comprobará que los movimientos horizontales sean inferiores a los límites admisibles para los estados límite de servicio. En el anejo F.2.7. se indica un método simplificado para su estimación, distinguiendo entre pilote aislado y efecto grupo.

5.3.8 Consideraciones estructurales

- 1 En el análisis de los estados límite últimos se tendrá en cuenta que las acciones en el pilote pueden llegar a provocar el agotamiento de la capacidad estructural de su sección resistente.

5.3.8.1 Tope estructural

- 1 El tope estructural o carga nominal es el valor de cálculo de la capacidad resistente del pilote. Se debe comprobar que, la sollicitación axial sobre cada pilote, no supere este tope. Como tales sollicitaciones deben compararse con los valores de los efectos de las acciones definidos en el apartado 2.3.2.2.
- 2 El tope estructural depende de:
 - a) la sección transversal del pilote;
 - b) el tipo de material del pilote;
 - c) el procedimiento de ejecución;
 - d) el terreno.
- 3 Los valores del tope estructural se adoptarán de acuerdo con la siguiente expresión:

$$Q_{\text{tope}} = \sigma \cdot A \quad (5.14)$$

siendo

- σ la tensión del pilote (tabla 5.1)
 A el área de la sección transversal

Tabla 5.1. Valores recomendados para el tope estructural de los pilotes

Procedimiento	Tipo de pilote	Valores de σ (Mpa)	
		Suelo firme	Roca
Hincados	Hormigón pretensado o postesado	0,30 ($f_{ck} - 0,9 f_p$)	
	Hormigón armado	0,30 f_{ck}	
	Metálicos	0,30 f_{yk}	
	Madera	5	
Perforados ⁽¹⁾	Entubados	5	6
	Lodos	4	5
	En seco	4	5
	Barrenados sin control de parámetros	3,5	-
	Barrenados con control de parámetros	4	-

⁽¹⁾ Con un control adecuado de la integridad, los pilotes perforados podrán ser utilizados con topes estructurales un 25% mayores.

- f_{ck} es la resistencia característica del hormigón
 f_p es la tensión introducida en el hormigón por el pretensado
 f_{yk} es el límite elástico del acero

5.3.8.2 Capacidad estructural del pilote

- 1 Tal y como se indica en el apartado 2.4.2.4 se debe comprobar que los valores de cálculo de los efectos de las acciones de la estructura sobre cada pilote (momentos y esfuerzos cortantes) no superan el valor de cálculo de su capacidad resistente.
- 2 En ausencia de otras recomendaciones más específicas y en los casos normales, donde las acciones horizontales no sean dominantes, el cálculo de esfuerzos en los pilotes podrá hacerse con el mismo modelo estructural indicado en el apartado 5.3.7 para el cálculo de movimientos. En este modelo, la cimentación proporciona esfuerzos en la parte exenta (no enterrada) de los pilotes que pueden considerarse suficientemente precisos. En el Anejo F.2.8 se indica un método para el cálculo de los esfuerzos.
- 3 El armado de los pilotes se hará de acuerdo con las reglas especificadas en la instrucción EHE
- 4 A efectos del cálculo a flexión de pilotes hormigonados in situ se recomienda considerar una resistencia característica del hormigón igual o inferior a 18 MPa.

5.4 Condiciones constructivas y de control

5.4.1 Condiciones constructivas

5.4.1.1 Pilotes hormigonados “in situ”

- 1 Los pilotes hormigonados al amparo de entubaciones metálicas (camisas) recuperables deben avanzar la entubación hasta la zona donde el terreno presente paredes estables, debiéndose limpiar el fondo. La entubación se retirará al mismo tiempo que se hormigone el pilote, debiéndose mantener durante todo este proceso un resguardo de al menos 3 m de hormigón fresco por encima del extremo inferior de la tubería recuperable.
- 2 En los casos en los que existan corrientes subterráneas capaces de producir el lavado del hormigón y el corte del pilote o en terrenos susceptibles de sufrir deformaciones debidas a la presión lateral ejercida por el hormigón se debe considerar la posibilidad de dejar una camisa perdida.
- 3 Cuando las paredes del terreno resulten estables, los pilotes podrán excavar sin ningún tipo de entibación (excavación en seco), siempre y cuando no exista riesgo de alteración de las paredes ni del fondo de la excavación.
- 4 En el caso de paredes en terrenos susceptibles de alteración, la ejecución de pilotes excavados, con o sin entibación, debe contemplar la necesidad o no de usar lodos tixotrópicos para su estabilización.
- 5 El uso de lodos tixotrópicos podrá también plantearse como método alternativo o complementario a la ejecución con entubación recuperable siempre que se justifique adecuadamente.
- 6 En el proceso de hormigonado se debe asegurar que la docilidad y fluidez del hormigón se mantiene durante todo el proceso de hormigonado, para garantizar que no se produzcan fenómenos de atascos en el tubo Tremie, o bolsas de hormigón segregado o mezclado con el lodo de perforación.
- 7 El cemento a utilizar en el hormigón de los pilotes se ajustará a los tipos definidos en la instrucción vigente para la Recepción de Cemento.
- 8 En los pilotes barrenados la entibación del terreno la produce el propio elemento de excavación (barrena o hélice continua). Una vez alcanzado el fondo, el hormigón se coloca sin invertir el sentido de la barrena y en un movimiento de extracción del útil de giro perforación. La armadura del pilotaje se introduce a posteriori, hincándola en el hormigón aún fresco hasta alcanzar la profundidad de proyecto, que será como mínimo de 6 m o 9D.
- 9 A efectos de este DB no se deben realizar pilotes de barrena continua cuando:
 - a) se consideren pilotes aislados, salvo que se efectúen con registro continuo de parámetros de perforación y hormigonado, que aseguren la continuidad estructural del pilote;
 - b) la inclinación del pilote sea mayor de 6°, salvo que se tomen medidas para controlar el direccionado de la perforación y la colocación de la armadura;

- c) existan capas de terreno inestable con un espesor mayor que 3 veces el diámetro del pilote, salvo que pueda demostrarse mediante pilotes de prueba que la ejecución es satisfactoria o se ejecuten pilotes con registro continuo de parámetros y tubo telescópico de hormigonado, que asegure la continuidad estructural del pilote.
- 10 En relación con el apartado anterior, se considerarán terrenos inestables los siguientes:
- a) terrenos uniformes no cohesivos con coeficiente de uniformidad (relación de diámetros correspondientes al 60 y al 10% en peso) inferior a 2 ($D_{60}/D_{10} < 2$) por debajo del nivel freático;
 - b) terrenos flojos no cohesivos con $N < 7$;
 - c) terrenos muy blandos cohesivos con resistencia al corte no drenada, c_u , inferior a 15 kPa.
- 11 No se considera recomendable ejecutar pilotes con barrena continua en zonas de riesgo sísmico o que trabajen a tracción salvo que se pueda garantizar el armado en toda su longitud y el recubrimiento de la armadura.
- 12 Para la ejecución de pilotes hormigonados "in situ" se consideran adecuadas las especificaciones constructivas con relación a este tipo de pilotes, recogidas en la norma UNE-EN 1536:2000.

5.4.1.1.1 Materias primas

- 1 Tanto las materias primas como la dosificación de los hormigones, se ajustarán a lo indicado en la Instrucción de Hormigón Estructural EHE.
- a) Agua

El agua para la mezcla debe cumplir lo expuesto en la Instrucción EHE, de forma que no pueda afectar a los materiales constituyentes del elemento a construir.
 - b) Cemento

El cemento a utilizar en el hormigón de los pilotes se ajustará a los tipos definidos en la vigente instrucción para la recepción de cemento. Pueden emplearse otros cementos cuando se especifiquen y tengan una eficacia probada en condiciones determinadas.

No se recomienda la utilización de cementos de gran finura de molido y el alto calor de hidratación, debido a altas dosificaciones a emplear. No será recomendable el empleo de cementos de aluminato de calcio, siendo preferible el uso de cementos con adiciones (tipo II), porque se ha manifestado que éstas mejoran la trabajabilidad y la durabilidad, reduciendo la generación de calor durante el curado.

En el caso de que el nivel de agresividad sea muy elevado, se emplearán cementos con la característica especial de resistencia a sulfatos o agua de mar (SR/MR)
 - c) Áridos

Los áridos cumplirán las especificaciones contenidas en el artículo 28º de la Instrucción de Hormigón Estructural EHE.

A fin de evitar la segregación, la granulometría de los áridos será continua. Es preferible el empleo de áridos redondeados cuando la colocación del hormigón se realice mediante tubo Tremie.

El tamaño máximo del árido se limitará a treinta y dos milímetros (32 mm), o a un cuarto (1/4) de la separación entre redondos longitudinales, eligiéndose la menor en ambas dimensiones. En condiciones normales se utilizarán preferiblemente tamaños máximos de árido de veinticinco milímetros (25 mm), si es rodado, y de veinte milímetros (20 mm), si procede de machaqueo.
 - d) Aditivos

Para conseguir las propiedades necesarias para la puesta en obra del hormigón, se podrán utilizar con gran cuidado reductores de agua y plastificantes, incluidos los superplastificantes, con el fin de evitar el rezume o segregación que podría resultar por una elevada proporción de agua.

Se limitará, en general, la utilización de aditivos de tipo superfluidificante de duración limitada al tiempo de vertido, que afecten a una prematura rigidez de la masa, al tiempo de fraguado y a la segregación. En el caso de utilización se asegurará que su dosificación no provoque estos efectos secundarios y mantenga unas condiciones adecuadas en la fluidez del hormigón durante el periodo completo del hormigonado de cada pilote.

5.4.1.1.2 Dosificación y propiedades del hormigón

- 1 El hormigón de los pilotes deberá poseer:
 - a) alta capacidad de resistencia contra la segregación;
 - b) alta plasticidad y buena cohesión;
 - c) buena fluidez;
 - d) capacidad de autocompactación;
 - e) suficiente trabajabilidad durante el proceso de vertido, incluida la retirada, en su caso, de entubados provisionales.
- 2 En la tabla 5.2 se recogen los criterios de contenido mínimo de cemento, relación agua/cemento y contenido mínimo de finos.

Tabla 5.2. Dosificaciones de amasado

Contenido de cemento	
- vertido en seco	$\geq 325 \text{ Kg/m}^3$
- hormigonado sumergido	$\geq 375 \text{ Kg/m}^3$
Relación agua-cemento (A/C)	$< 0,6$
Contenido de finos $d < 0,125 \text{ mm}$ (cemento incluido)	
- árido grueso $d > 8 \text{ mm}$	$\geq 400 \text{ kg/m}^3$
- árido grueso $d \leq 8 \text{ mm}$	$\geq 450 \text{ kg/m}^3$

- 3 En la tabla 5.3 se recogen los valores de consistencia del hormigón, según diferentes condiciones de colocación.

Tabla 5.3. Consistencia del hormigón

Asientos de cono de Abrams mm	Condiciones típicas de uso (ejemplos)
$130 \leq H \leq 180$	Hormigón vertido en seco
$H \geq 160$	Hormigón bombeado o bien hormigón sumergido, vertido bajo agua con tubo tremie
$H \geq 180$	Hormigón sumergido, vertido bajo fluido estabilizador con tubo tremie

Nota.- Los valores medidos del asiento (H) deben redondearse a los 10 mm

- 4 En el caso de que las dosificaciones de amasado y los valores de consistencia establecidos en las tablas 5.2 y 5.3 no den una mezcla de alta densidad, se puede ajustar el contenido de cemento y la consistencia.
- 5 Se ha de asegurar que la docilidad y fluidez se mantiene durante todo el proceso de hormigonado, para garantizar que no se produzcan fenómenos de atascos en el tubo Tremie, discontinuidades en el hormigón o bolsas de hormigón segregado o mezclado con el lodo de perforación. Durante 4 horas y, al menos durante todo el periodo de hormigonado de cada pilote, la consistencia del hormigón dispuesto deberá mantenerse en un cono de Abrams no inferior a 100mm.
- 6 Se debe proporcionar una adecuada protección a través del diseño de la mezcla o de camisas perdidas, contra la agresividad del suelo o de los acuíferos.

5.4.1.2 Pilotes prefabricados hincados

- 1 Para la ejecución de los pilotes prefabricados se consideran adecuadas las especificaciones constructivas recogidas con relación a este tipo de pilotes en la norma UNE-EN 12699:2001.

5.4.2 Control**5.4.2.1 Control de ejecución de pilotes hormigonados in situ**

- 1 La correcta ejecución del pilote, incluyendo la limpieza y en su caso el tratamiento de la punta son factores fundamentales que afectan a su comportamiento, y que deben tomarse en consideración para asegurar la validez de los métodos de cálculo contemplados en este DB.
- 2 Los pilotes ejecutados "in situ" se controlarán durante la ejecución, confeccionando un parte que contenga, al menos, los siguientes datos:

- a) datos del pilote (Identificación, tipo, diámetro, punto de replanteo, profundidad, etc.);
 - b) longitud de entubación (caso de ser entubado);
 - c) valores de las cotas: del terreno, de la cabeza del pilote, de la armadura, de la entubación, de los tubos sónicos, etc;
 - d) tipos de terreno atravesados (comprobación con el terreno considerado originalmente);
 - e) niveles de agua;
 - f) armaduras (tipos, longitudes, dimensiones, etc.);
 - g) hormigones (tipo, características, etc.);
 - h) tiempos (de perforación, de colocación de armaduras, de hormigonado);
 - i) observaciones (cualquier incidencia durante las operaciones de perforación y hormigonado).
- 3 Durante la ejecución se consideran adecuados los controles siguientes, según la norma UNE-EN 1536:2000 (tablas 6 a 11):
- a) control del replanteo;
 - b) control de la excavación;
 - c) control del lodo;
 - d) control de las armaduras;
 - e) control del hormigón.
- 4 En el control de vertido de hormigón, al comienzo del hormigonado, el tubo Tremie no podrá descansar sobre el fondo, sino que se debe elevar unos 20 cm para permitir la salida del hormigón.
- 5 En los pilotes de barrena continua se consideran adecuados los controles indicados en la tabla 12 de la norma UNE-EN 1536:2000. Cuando estos pilotes se ejecuten con instrumentación, se controlarán en tiempo real los parámetros de perforación y de hormigonado, permitiendo conocer y corregir instantáneamente las posibles anomalías detectadas.
- 6 Se pueden diferenciar dos tipos de ensayos de control:
- a) ensayos de integridad a lo largo del pilote;
 - b) ensayos de carga (estáticos o dinámicos).
- 7 Los ensayos de integridad tienen por objeto verificar la continuidad del fuste del pilote y la resistencia mecánica del hormigón.
- 8 Pueden ser, según los casos, de los siguientes tres tipos:
- a) transparencia sónica;
 - b) impedancia mecánica;
 - c) sondeos mecánicos a lo largo del pilote.
- Además, se podrá realizar un registro continuo de parámetros en pilotes de barrena continua.
- 9 El número y la naturaleza de los ensayos se fijarán en el Pliego de condiciones del proyecto y se establecerán antes del comienzo de los trabajos. El número de ensayos no debe ser inferior a 1 por cada 20 pilotes, salvo en el caso de pilotes aislados con diámetros entre 45 y 100 cm que no debe ser inferior a 2 por cada 20 pilotes. En pilotes aislados de diámetro superior a 100 cm no debe ser inferior a 5 por cada 20 pilotes.

5.4.2.2 Control de ejecución de pilotes prefabricados hincados

- 1 Los controles de todos los trabajos de realización de las diferentes etapas de ejecución de un pilote se deben ajustar al método de trabajo y al plan de ejecución establecidos en el proyecto.
- 2 Se deben controlar los efectos de la hinca de pilotes en la proximidad de obras sensibles o de pendientes potencialmente inestables. Los métodos pueden incluir la medición de vibraciones, de presiones intersticiales, deformaciones y medición de la inclinación. Estas medidas se deben comparar con los criterios de prestaciones aceptables.
- 3 La frecuencia de los controles debe estar especificada y aceptada antes de comenzar los trabajos de hincado de los pilotes.
- 4 Los informes de los controles se deben facilitar en plazo convenido y conservarlos en obra hasta la terminación de los trabajos de hincado de los pilotes.
- 5 Todos los instrumentos utilizados para el control de la instalación de los pilotes o de los efectos derivados de esta instalación deben ser adecuados al objetivo previsto y deben estar calibrados.

- 6 Debe reseñarse cualquier no conformidad.
- 7 Se debe registrar la curva completa de la hinca de un cierto número de pilotes. Dicho número debe fijarse en el Pliego de condiciones del proyecto.
- 8 De forma general se debe reseñar:
 - a) sobre las mazas: la altura de caída del pistón y su peso o la energía de golpeo, así como el número de golpes de la maza por unidad de penetración;
 - b) sobre los pilotes hincados por vibración: la potencia nominal, la amplitud, la frecuencia y la velocidad de penetración;
 - c) sobre los pilotes hincados por presión: la fuerza aplicada al pilote.
- 9 Cuando los pilotes se hinquen hasta rechazo, se debe medir la energía y avance.
- 10 Si los levantamientos o los desplazamientos laterales son perjudiciales para la integridad o la capacidad del pilote, se debe medir, respecto a una referencia estable, el nivel de la parte superior del pilote y su implantación, antes y después de la hinca de los pilotes próximos o después de excavaciones ocasionales.
- 11 Los pilotes prefabricados que se levanten por encima de los límites aceptables, se deben volver a hincar hasta que se alcancen los criterios previstos en el proyecto en un principio (cuando no sea posible rehincar el pilote, se debe realizar un ensayo de carga para determinar sus características carga-penetración, que permitan establecer las prestaciones globales del grupo de pilotes).
- 12 No se debe interrumpir el proceso de hinca de un pilote hasta alcanzar el rechazo previsto que asegure la resistencia señalada en el proyecto. En suelos arcillosos, y para edificios de categoría C-3 y C-4, debe comprobarse el rechazo alcanzado, transcurrido un periodo mínimo de 24 horas, en una muestra representativa de pilotes.

5.4.3 Tolerancias de ejecución

- 1 Para pilotes hormigonados in situ se deben cumplir, salvo especificación en contra del Pliego de condiciones del proyecto, las siguientes tolerancias:
 - a) Posición de los pilotes a nivel de la plataforma de trabajo

$$e < e_{\max} = 0,1 \cdot D_{\text{eq}}; \text{ para pilotes con } D_{\text{eq}} \leq 1,5 \text{ m.}$$

$$e < e_{\max} = 0,15 \text{ m, para pilotes con } D_{\text{eq}} > 1,5 \text{ m.}$$
 siendo D_{eq} el diámetro equivalente del pilote.
 - b) Inclinación

$$i < i_{\max} = 0,02 \text{ m/m. para } \theta \leq 4^\circ$$

$$i < i_{\max} = 0,04 \text{ m/m. para } \theta > 4^\circ$$
 siendo θ el ángulo que forma el eje del pilote con la vertical.
- 2 Para pilotes prefabricados hincados se deben cumplir los siguientes requisitos:
 - a) Posición de los pilotes a nivel de la plataforma de trabajo

en tierra: $e < e_{\max} = \text{valor mayor entre el 15\% del diámetro equivalente ó 5 cm}$

en agua: de acuerdo con las especificaciones definidas en el proyecto.
 - b) Inclinación

$$i < i_{\max} = 0,02 \text{ m/m. para } \theta \leq 4^\circ$$

$$i < i_{\max} = 0,04 \text{ m/m. para } \theta > 4^\circ$$
 siendo θ el ángulo que forma el eje del pilote con la vertical
- 3 Cuando se requieran tolerancias más estrictas que las anteriores, se deben establecer en el Pliego de condiciones del proyecto, y, en cualquier caso, antes del comienzo de los trabajos.
- 4 Para la medida de las desviaciones de ejecución se considerará que el centro del pilote es el centro de gravedad de las armaduras longitudinales, o el centro del mayor círculo inscrito en la sección de la cabeza del pilote para los no armados.

5.4.4 Ensayos de pilotes

- 1 Los ensayos de pilotes se pueden realizar para:

- a) estimar los parámetros de cálculo;
 - b) estimar la capacidad portante;
 - c) probar las características resistente-deformacionales en el rango de las acciones especificadas;
 - d) comprobar el cumplimiento de las especificaciones;
 - e) probar la integridad del pilote.
- 2 Los ensayos de pilotes pueden consistir en:
- a) ensayos de carga estática;
 - b) ensayos de carga dinámica, o de alta deformación;
 - c) ensayos de integridad;
 - d) ensayos de control.
- 3 Los ensayos de carga estática podrán ser:
- a) por escalones de carga;
 - b) a velocidad de penetración constante.
- 4 Los ensayos de integridad podrán ser:
- a) ensayos de eco o sónicos por reflexión y por impedancia, o de baja deformación;
 - b) ensayos sónicos por transparencia, o cross-hole sónicos.
- 5 Los ensayos de control podrán ser:
- a) con perforación del hormigón para obtención de testigos;
 - b) con inclinómetros para verificar la verticalidad del pilote.
- 6 Conviene que los ensayos de carga estática y dinámica no se efectúen hasta después de un tiempo suficiente, que tenga en cuenta los aumentos de resistencia del material del pilote, así como la evolución de la resistencia de los suelos debida a las presiones intersticiales.
- 7 Para edificios de categoría C-3 y C-4, en pilotes prefabricados, se considera necesaria la realización de pruebas dinámicas de hinca contrastadas con pruebas de carga.

6 Elementos de contención

6.1 Definiciones y tipologías

6.1.1 Pantallas

- 1 Se denomina pantallas a los elementos de contención de tierras que se emplean para realizar excavaciones verticales en aquellos casos en los que el terreno, los edificios u otras estructuras cimentadas en las inmediaciones de la excavación, no serían estables sin sujeción, o bien, se trata de eliminar posibles filtraciones de agua a través de los taludes de la excavación y eliminar o reducir a límites admisibles las posibles filtraciones a través del fondo de la misma, o de asegurar la estabilidad de éste frente a fenómenos de sifonamiento. Se construyen desde la superficie del terreno previamente a la ejecución de la excavación y trabajan fundamentalmente a flexión. Quedan excluidas las pantallas que tienen únicamente por objeto la impermeabilización o estanqueidad.
- 2 Si la excavación se produce por debajo del nivel freático, habrá que prever una impermeabilización suplementaria al propio hormigón conforme a lo indicado en el DB-HS Sección 1.
- 3 La pantalla cumple una labor estructural de contención de tierras, y de impermeabilización del vaso, pero no puede considerarse un elemento totalmente terminado ni absolutamente impermeable, dadas las características intrínsecas del material y del proceso de ejecución. En cualquier caso será necesario prever un acabado final de su superficie, ya que se hormigona contra el propio terreno. En general, la fase crítica en la vida de la pantalla es la de la ejecución.
- 4 Las condiciones esenciales de las pantallas que las diferencian de los muros y las entibaciones, son:
 - a) se ejecutan previamente a la excavación;
 - b) en general alcanzan una profundidad bajo el fondo de excavación que no es pequeña en relación con la altura libre de la pantalla;

- c) el empotramiento de la pantalla en el terreno por debajo del fondo de la excavación es, en general, indispensable para su estabilidad, constituyendo en ocasiones el único elemento que la proporciona y siendo el peso propio de la pantalla un factor de influencia muy escasa o nula;
- d) son estructuras flexibles y resisten los empujes del suelo deformándose.
- 5 En la tabla 6.1 se recogen los diversos tipos de pantallas que se consideran en este DB:

Tabla 6.1. Tipos de pantallas

Pantallas ejecutadas enteramente in situ	Pantallas continuas de hormigón Pantallas de pilotes	
Pantallas de elementos prefabricados	Hincadas	Tablestacas de hormigón armado o pretensado Tablestacas de acero Tablestacas de madera
	De paneles de hormigón armado o pretensado que se colocan en una zanja previamente excavada	

- 6 Las pantallas pueden requerir en muchos casos sujeción en uno o varios puntos de su altura libre, además del empotramiento en el terreno por debajo del nivel de excavación, bien sea por estabilidad, resistencia o para impedir excesivas deformaciones horizontales o verticales del terreno en el trasdós. En el apartado 6.3.2.1 se describen los procedimientos más habituales.

6.1.1.1 Pantallas continuas de hormigón

- 1 Generalmente consisten en la excavación de una zanja, cuyo espesor varía normalmente entre 0,4 y 1,50 m, por paños o módulos de un ancho que oscila generalmente entre un valor mínimo correspondiente a la apertura de la cuchara y un valor máximo en función de la estabilidad del terreno, generalmente de 2,5 a 4,5 m, movimientos y deformaciones admisibles u otras condiciones de la obra.
- 2 Un panel puede tener una o varias jaulas de armadura a lo largo de su longitud. En terrenos con cohesión y por encima del nivel freático, las zanjas, de las dimensiones antes indicadas para cada módulo y de la profundidad total de la pantalla, podrán ser estables sin necesitar ningún elemento de contención, debido, en parte, al efecto tridimensional asociado a sus proporciones.
- 3 Sin embargo, en general, y especialmente si se trata de suelos sin cohesión, como arenas y limos, bajo el nivel freático, las zanjas no serán estables por sí mismas. La estabilidad sin entibación se conseguirá llenando cada módulo de zanja con lodos tixotrópicos (suspensiones en agua de arcillas tixotrópicas, de muy alta plasticidad, como bentonitas, sepiolitas, etc.).

6.1.1.2 Pantallas de pilotes

- 1 Comúnmente las pantallas de pilotes se efectúan mediante pilotes perforados, aunque en determinadas ocasiones podrían ejecutarse con pilotes prefabricados hincados.
- 2 Si no hay necesidad de que la pantalla sea estanca, los pilotes podrán disponerse con una cierta separación entre ellos, con separaciones entre ejes inferiores al doble del diámetro de los pilotes, salvo justificación en contra.
- 3 En la estabilidad del terreno entre pilotes separados se podrá tener en cuenta el efecto de arco. La separación entre pilotes se determinará en función de la naturaleza del terreno, de los esfuerzos a resistir y de la capacidad de flexión de los pilotes.
- 4 Cuando la excavación haya de permanecer abierta mucho tiempo, y sobre todo, si el terreno es meteorizable y pierde rápidamente sus características resistentes en contacto con el aire, debe protegerse la banda de terreno que queda vista entre pilotes por medio de hormigón proyectado.
- 5 Cuando haya que excavar bajo el nivel freático será necesario que los pilotes sean secantes entre sí, por lo que la pantalla deberá efectuarse mediante pilotes perforados o aplicar otras técnicas de tratamiento del terreno entre pilotes.

6.1.1.3 Pantallas de tablestacas

- 1 Se consideran como tales las alineaciones de paneles prefabricados o tablestacas, que se hincan en el terreno a golpes o por vibración para constituir, debidamente enlazadas, pantallas resistentes o de impermeabilización, que sirvan de protección para la ejecución de otras obras.
- 2 Los tipos de tablestacas considerados en este DB son:
 - a) tablestacas de hormigón armado o pretensado;
 - b) tablestacas de acero. Éstas a causa de su menor sección se hincan más fácilmente que las tablestacas de hormigón armado, originando menores vibraciones en el terreno.

6.1.2 Muros

- 1 Los muros se definen como elementos de contención destinados a establecer y mantener una diferencia de niveles en el terreno con una pendiente de transición superior a lo que permitiría la resistencia del mismo, transmitiendo a su base y resistiendo con deformaciones admisibles los correspondientes empujes laterales. En el caso de muros de sótano, éstos se utilizan para independizar una construcción enterrada del terreno circundante.
- 2 En edificación, los muros de contención suelen ser construcciones quebradas o cerradas en planta, a las que acometen otros elementos tanto de la edificación como de la urbanización.
- 3 No están cubiertos por este DB los muros de simple protección o revestimiento, los muros de cerramiento exentos por ambas caras, los muros de contención de agua o fluidos en depósitos no enterrados, etc. Tampoco es aplicable este DB a los paramentos creados por aumento artificial de la resistencia del terreno, los muros-criba, los muros de suelo reforzado y todos aquellos que, aún siendo soluciones adecuadas para diversos casos, por su carácter especial requieran métodos particulares de diseño, cálculo y ejecución.
- 4 Por los materiales empleados, los muros generalmente son de hormigón en masa o armado, mampostería o fábrica.
- 5 Por su concepto estructural se distinguen, entre otros, los muros de gravedad, de gravedad aligerados, de contrafuertes, en L o en ménsula, de sótano y los realizados por bataches a medida que se ejecuta la excavación. (véase Figura 6.1).

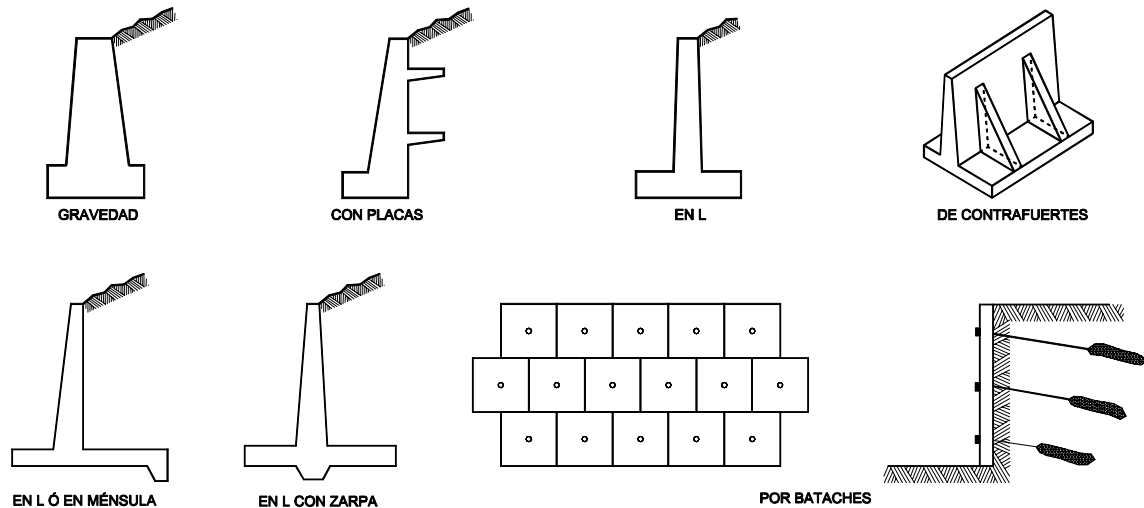
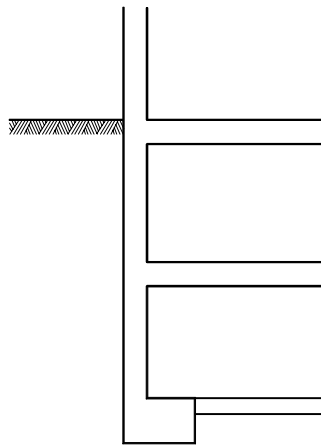


Figura 6.1. Tipos de muros

- 6 Los muros de gravedad son elementos de contención cuyas dimensiones son suficientemente grandes como para equilibrar los empujes únicamente por su peso, sin que se produzcan tracciones en la fábrica u hormigón o siendo éstas despreciables. Estos muros en general no precisan armadura y son los más resistentes a los agentes destructivos. Sus formas son muy variadas, y para el enlace de las partes construidas sucesivamente suelen dejarse retallos o llaves.
- 7 En el caso de muros de gravedad aligerados, al reducirse el espesor del alzado del muro, las pequeñas tracciones correspondientes se absorben con una ligera armadura. El pie ha de sobresalir en ménsula para mantener el ancho de base necesario, por lo que es necesario también la colocación de armadura en la base de la zapata. En algunos casos, el muro se aligera recortando su trasdós en la zona donde las presiones transmitidas al terreno son menores.
- 8 En el caso de disponer una o varias placas en ménsula en el trasdós del muro, al aliviar los empujes por efecto "sombra", permite una menor sección de muro.
- 9 En los muros en L o en ménsula, la base del muro está constituida por una losa o zapata sobre la que se levanta el alzado, que suele ser de espesor reducido, absorbiéndose las flexiones de la ménsula mediante armadura sencilla o doble. Para mejorar la resistencia al deslizamiento, estos muros pueden llevar zarpas centrales o en el talón posterior y si los esfuerzos son importantes el empotramiento en la zapata podrá reforzarse mediante cartabones.
- 10 Los muros de contrafuertes son una variante de los anteriores en los que el ancho del muro se refuerza a determinados intervalos para reducir las flexiones del muro y conseguir además una orien-

tación más favorable de los empujes. Las placas frontales pueden ser planas o abovedadas, de directriz circular preferentemente. Si es necesario, pueden llevar zarpas en el talón de la placa de base.

- 11 Los muros realizados por bataches, a medida que se ejecuta la excavación generalmente están constituidos por placas, de hormigón armado, de unos 3 x 3 m, y espesor, entre 40 y 80 mm, hormigonadas contra el terreno, cada una de las cuales se ancla al terreno una vez endurecido el hormigón. Los bataches se ejecutan a medida que se efectúa la excavación, sin iniciar la apertura de un batache en tanto que la placa superior no se encuentre anclada y se solapan para dar continuidad a las armaduras, tanto en sentido horizontal como en sentido vertical, formando módulos en general con al menos 3 anclajes. Salvo justificación en contra, este procedimiento se utilizará únicamente en excavaciones sobre el nivel freático. Estos muros no se empotran en el terreno por debajo del nivel de excavación por lo que su estabilidad se logrará exclusivamente por medio de los anclajes.
- 12 Los muros de sótano generalmente tienen forma de cajones cerrados y están sometidos al empuje del terreno y, en su situación definitiva, a las cargas procedentes de forjados, y en ocasiones a las de soportes o muros de carga que nacen de su cúspide. Los forjados actúan como elementos de arriostamiento transversal. A los efectos de su dimensionado o comprobación como elementos estructurales, las reglas de este DB deben complementarse con las de las demás funciones que poseen. En este tipo de muros los efectos derivados de la contención pueden ser secundarios, sobre todo en edificios de varias plantas.



MURO DE SOTANO

Figura 6.2. Muro de sótano

- 13 Dado que existen numerosos tipos y variantes de construcción de muros, puede utilizarse cualquier otro tipo de muro, de acuerdo con las solicitaciones, condicionantes exteriores, de funcionalidad o estéticas en cada caso, siempre que cumpla las condiciones indicadas en este DB.

6.2 Acciones a considerar y datos geométricos

6.2.1 Generalidades

- 1 En la definición de las acciones deben considerarse las sobrecargas debidas a la presencia de edificaciones próximas, posibles acopios de materiales, vehículos, etc. Las fuerzas de los puntales y anclajes se considerarán como acciones.
- 2 El valor de cálculo de la densidad del material de relleno debe definirse a partir de las características del material previsto en el estudio de materiales, o su caso en el estudio geotécnico (véase tablas D.26 y D.27). Deberán especificarse los controles a realizar en fase de obra para comprobar que los valores reales cumplen las hipótesis del proyecto.
- 3 La presencia de cargas repetitivas o dinámicas significativas requerirá un estudio especial para evaluar su influencia sobre la estructura de contención.
- 4 La densidad del agua freática se evaluará considerando la posible presencia de sales o elementos contaminantes.

- 5 En el cálculo de elementos de contención, sobre todo en los provisionales, se tendrán en cuenta las posibles variaciones espaciales y temporales de la temperatura. Esto puede ser de especial importancia por su repercusión en la tensión de los codales.
- 6 El cálculo de un elemento de contención constituye un proceso iterativo en el que, partiendo de su dimensionado previo, se comprueba si la seguridad para resistir las diversas acciones es suficiente, modificando el diseño en caso contrario.
- 7 Las acciones principales a considerar son:
 - a) el peso propio del elemento de contención, de acuerdo con el material previsto para su ejecución;
 - b) el empuje y peso del terreno circundante, teniendo en cuenta la posición del nivel freático;
 - c) los empujes debidos al agua, bien en forma de presión intersticial, subpresión o presión de filtración;
 - d) las sobrecargas sobre la estructura de contención o sobre el terreno de trasdós;
 - e) los efectos sísmicos, cuando sea necesaria su previsión por la zona de emplazamiento de la estructura de contención;
 - f) excepcionalmente, los empujes de terrenos expansivos, los debidos a la congelación del agua en el suelo, los inducidos por la compactación del relleno o las incidencias constructivas previsibles.
- 8 El cálculo de empujes para el análisis de estados límite últimos se basa generalmente en la hipótesis de que existe suficiente rotación o traslación del elemento de contención para llegar a un estado de rotura. Esto se debe tener en cuenta en los casos en los que existan construcciones o servicios en su entorno.
- 9 Los estados de empuje dependen del desplazamiento del terreno y son los siguientes:
 - a) empuje activo: cuando el elemento de contención gira o se desplaza hacia el exterior bajo las presiones del relleno o la deformación de su cimentación hasta alcanzar unas condiciones de empuje mínimo;
 - b) empuje pasivo: cuando el elemento de contención es comprimido contra el terreno por las cargas transmitidas por una estructura u otro efecto similar hasta alcanzar unas condiciones de máximo empuje;
 - c) empuje en reposo: cuando se produce un estado intermedio que es el correspondiente al estado tensional inicial en el terreno.

6.2.2 Datos geométricos

- 1 La confirmación geométrica de cálculo debe tomar en consideración las variaciones futuras previsibles del nivel del terreno, especialmente en coronación o en el pie del elemento de contención.
- 2 En cálculos de estados límite últimos en los que la estabilidad del elemento de contención dependa de la resistencia del terreno frente al mismo, la cota del suelo estabilizante debe reducirse del valor nominal en un valor Δa , que se definirá tomando en consideración el grado de control existente sobre la permanencia de dicho material. En general y salvo justificación, se considerarán los siguientes valores de Δa :
 - a) pantallas: se considerará un valor de Δa igual al 10% de la altura de la pantalla sobre el fondo de excavación, con un máximo de 0,5m;
 - b) muros: se considerará un valor de Δa igual al 10% de la distancia entre el plano de apoyo y el fondo de excavación, con un máximo de 0,5m.
- 3 Podrán emplearse valores inferiores de Δa , o incluso 0, cuando pueda garantizarse la permanencia en el tiempo del terreno. Por el contrario, deben emplearse valores superiores de Δa si la geometría del terreno en el fondo de la excavación es especialmente dudosa.

6.2.3 Cálculo de los coeficientes de empuje activo (K_A) y pasivo (K_P)

- 1 El empuje activo P_a se define como la resultante de los empujes unitarios, σ'_a , que puede determinarse mediante las siguientes fórmulas:

$$\sigma'_a = K_A \cdot \sigma'_v - 2 \cdot c' \cdot \sqrt{K_A} \quad (6.1)$$

$$\sigma'_{ah} = \sigma'_a \cdot \text{sen}(\beta + \delta) \quad (6.2)$$

$$K_A = \left[\frac{\text{cosec } \beta \cdot \text{sen}(\beta - \phi')}{\sqrt{\text{sen}(\beta + \delta) + \frac{\text{sen}(\delta + \phi') \cdot \text{sen}(\phi' - i)}{\text{sen}(\beta - i)}}} \right]^2 \quad (6.3)$$

siendo

σ'_v la tensión efectiva vertical, de valor $\gamma' \cdot z$, siendo γ' el peso específico efectivo del terreno y z la altura del punto considerado respecto a la rasante del terreno en su acometida al muro;

σ'_{ah} La componente horizontal del empuje unitario

ϕ' y c' el ángulo de rozamiento interno y la cohesión del terreno o relleno del trasdós;

β, i los ángulos indicados en la Figura 6.3;

δ El ángulo de rozamiento entre el muro y el terreno o relleno.

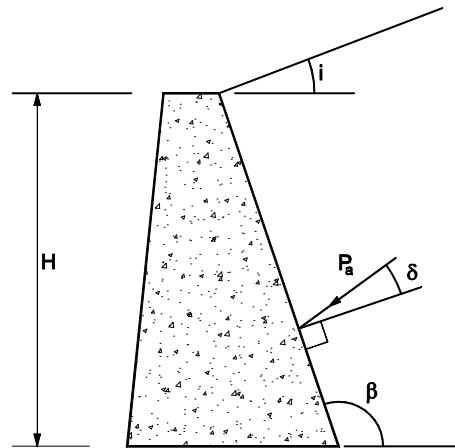


Figura 6.3. Empuje activo

- 2 En un terreno granular, homogéneo, el empuje activo, P_a , debido exclusivamente al terreno, será igual a:

$$P_a = K_A \cdot \gamma' \cdot H^2 / 2 \quad (6.4)$$

siendo

γ' el peso específico efectivo (aparente o sumergido) del terreno

- 3 En el caso de muro vertical, y terreno horizontal si $\delta=0$, el valor de $K_A = \text{tg}^2(\pi/4 - \phi'/2)$; siendo ϕ' en radianes.

- 4 El empuje pasivo P_p se define como la resultante de los empujes unitarios σ'_p , pueden determinarse mediante las siguientes fórmulas:

$$\sigma'_p = K_P \cdot \sigma'_v + 2 \cdot c' \cdot \sqrt{K_P} \quad (6.5)$$

$$\sigma'_{ph} = \sigma'_p \cdot \text{sen}(\beta - \delta) \quad (6.6)$$

$$K_P = \left[\frac{\operatorname{cosec} \beta \cdot \operatorname{sen}(\beta + \phi')}{\sqrt{\operatorname{sen}(\beta - \delta) - \frac{\operatorname{sen}(\delta + \phi') \cdot \operatorname{sen}(\phi' + i)}{\operatorname{sen}(\beta - i)}}} \right]^2 \quad (6.7)$$

siendo

- σ'_v la tensión efectiva vertical, de valor $\gamma' \cdot z$, siendo γ' el peso específico efectivo del terreno y z la altura del punto considerado respecto a la rasante del terreno en su acometida al muro;
- σ'_{ph} La componente horizontal del empuje unitario pasivo
- ϕ' y c' el ángulo de rozamiento interno y la cohesión del terreno
- β , i y δ los ángulos indicados en la Figura 6.4.

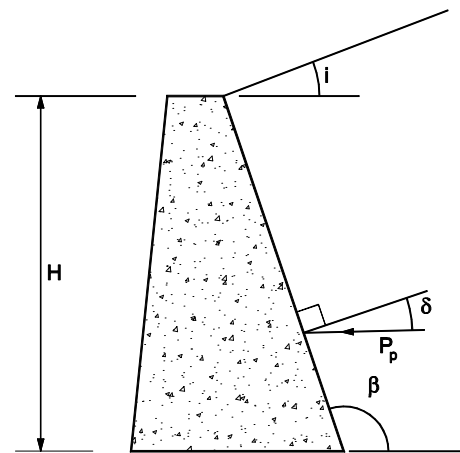


Figura 6.4. Empuje pasivo

- 5 En un terreno granular homogéneo, el empuje pasivo, P_p , debido exclusivamente al terreno, será igual a:

$$P_p = K_P \cdot \gamma' \cdot H^2 / 2 \quad (6.8)$$
- 6 En el caso de muro vertical, y terreno horizontal si $\delta=0$, el valor de $K_P = \operatorname{tg}^2(\pi/4 + \phi'/2)$; siendo ϕ' en radianes.
- 7 El rozamiento entre el terreno y el muro influye sobre la magnitud del movimiento necesario para la movilización total de los empujes por lo que, salvo una justificación especial, se tendrán en cuenta las estimaciones siguientes del ángulo de rozamiento δ entre el terreno y el muro:
 - a) para empuje activo y muro rugoso; $\delta \leq \frac{2}{3} \phi'$, como es la situación de muro encofrado contra el terreno
 - b) para empuje activo y muro poco rugoso; $\delta \leq \frac{1}{3} \phi'$, como es la situación de muro encofrado a doble cara
 - c) para empuje activo y muro liso: $\delta = 0$, si se emplea la hipótesis de Rankine o el empleo de lodos tixotrópicos
 - d) para empuje pasivo: $\delta \leq \frac{1}{3} \phi'$
- 8 El valor de ϕ' empleado en la evaluación de δ no debe superar el ángulo de rozamiento interno crítico del suelo.

- 9 El ángulo δ puede ser positivo o negativo según el movimiento relativo del relleno respecto del elemento de contención. Usualmente $\delta \geq 0$ (componente de rozamiento hacia abajo); pero pueden existir combinaciones de fuerzas que alteren el signo de δ , por lo que en estos casos especiales deben comprobarse las hipótesis adoptadas sobre la dirección de la fuerza de rozamiento.
- 10 En pantallas de pilotes se calculará el empuje activo sobre la superficie total de la pantalla.
- 11 En pantallas de pilotes con separación entre ejes inferior a 3 veces su diámetro, se considerará el empuje pasivo sobre la superficie total de la pantalla de pilotes como si se tratara de una pantalla continua.
- 12 Para separaciones entre ejes de pilotes superiores a 3 veces el diámetro del pilote, el empuje pasivo se calculará sobre la superficie proyectada de cada pilote. Para profundidades superiores a 1,5 veces el diámetro del pilote se considerarán valores del empuje pasivo sobre dicha superficie, triples a los definidos anteriormente.

6.2.4 Cálculo del coeficiente de empuje en reposo K_0

- 1 Es difícil su determinación por depender de los esfuerzos tectónicos a los que haya estado sometido el terreno en su historia geológica, del grado de consolidación y de la compacidad alcanzada por el terreno natural o artificialmente. A falta de una valoración basada en la experiencia local, ensayos "in situ", información geológica u otras, puede estimarse con los siguientes criterios:

- a) Para una superficie de terreno horizontal, el coeficiente K_0 de empuje en reposo, que expresa la relación entre las tensiones efectivas horizontal y vertical (esto es, el peso de las tierras), se puede determinar mediante:

$$K_0 = (1 - \text{sen } \phi') \cdot (R_{oc})^{1/2} \quad (6.9)$$

siendo

ϕ' el ángulo de rozamiento interno efectivo del terreno

R_{oc} la razón de sobreconsolidación definida en el anejo A de este DB. La fórmula no se debería utilizar para valores extremadamente altos de R_{oc} , superiores a 25-30.

- b) Si el terreno se eleva a partir del muro con un ángulo $i \leq \phi'$ con respecto a la horizontal, la componente horizontal del empuje de tierras efectivo σ'_{ho} se puede relacionar con la tensión efectiva debida al peso por la relación K_{oi} que es igual a:

$$K_{oi} = K_0 \cdot (1 - \text{sen } i) \quad (6.10)$$

La dirección del empuje de tierras se puede suponer, entonces, paralela a la superficie del terreno.

6.2.5 Empujes del terreno sobre el elemento de contención

- 1 Para calcular los empujes del terreno sobre un elemento de contención o viceversa puede suponerse la siguiente ley de empujes unitarios:

$$\sigma_h = K \cdot \sigma'_z + u_z \quad (6.11)$$

siendo

σ_h tensión horizontal total a la profundidad considerada

K el coeficiente de empuje correspondiente

σ'_z la tensión efectiva vertical a la profundidad considerada

u_z la presión intersticial a la profundidad considerada.

- 2 Si existe una sobrecarga uniforme q sobre el terreno, ésta se puede sustituir por una altura de tierras equivalente H_e :

$$H_e = \frac{q}{\gamma} \quad (6.12)$$

siendo

γ el peso específico aparente de las tierras.

- 3 En este caso los empujes unitarios sobre el muro se incrementarán, en toda la altura, en:

$$\sigma_h = K \cdot \gamma H_e \quad (6.13)$$

- 4 Si el terreno de trasdós está estratificado, cada estrato puede transformarse en una sobrecarga para el subyacente, deduciéndose la ley de empujes en forma acumulativa.
- 5 Si el trasdós del elemento de contención es quebrado, la ley de empujes se obtendrá aplicando para cada tramo el coeficiente (K) correspondiente a su inclinación.
- 6 Cuando la superficie del terreno sea irregular, el empuje resultante sobre el elemento de contención se determinará tanteando diversas superficies de rotura.
- 7 En el planteamiento de un elemento de contención deben tenerse en cuenta, tanto los condicionantes geotécnicos como los relacionados con su funcionalidad, que entre otros serían:
 - a) geometría y deformabilidad del elemento de contención;
 - b) características geotécnicas e historia tensional de suelo retenido;
 - c) compactación requerida, en su caso, para el relleno;
 - d) terreno de cimentación;
 - e) movimientos admisibles en la cabeza y el pie del elemento, así como en el terreno situado en el entorno;
 - f) situación del nivel freático y afección del elemento de contención y del sistema de drenaje al nivel freático del entorno;
 - g) espacio disponible para la construcción;
 - h) uso y durabilidad.
- 8 En la valoración de los parámetros de cálculo y la evaluación de los empujes sobre los elementos de contención deben considerarse los siguientes puntos:
 - a) al valorar los empujes debe tenerse en cuenta la estabilidad en el tiempo de los materiales existentes en el trasdós. En este sentido, los materiales deficientemente compactados o los ciclos de humedad – sequedad debidos a un sistema de drenaje inadecuado, pueden provocar una evolución en el tiempo del estado tensional y unas deformaciones diferidas que probablemente no puedan ser seguidas por el elemento de contención, lo que daría lugar a empujes superiores a los correspondientes al estado activo;
 - b) en la Figura 6.5 se recoge un esquema de relación entre empuje del terreno y los movimientos necesarios para su desarrollo. Es importante resaltar los importantes movimientos necesarios para que se desarrolle el empuje pasivo.

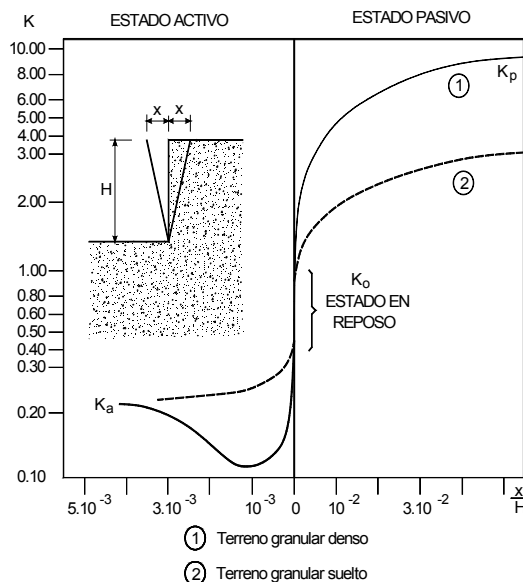


Figura 6.5. Relación entre empuje del terreno y los movimientos necesarios para su desarrollo

- c) en la tabla 6.2 se recoge una estimación de los valores de rotación de la pantalla necesarios para desarrollar las condiciones de rotura para distintos tipos de terreno:

Tabla 6.2. Rotación necesaria para alcanzar estados de plastificación

Tipo de suelo y compactad o consistencia	Rotación x/H	
	Estado activo	Estado pasivo
Granular denso	10^{-3}	$2 \cdot 10^{-2}$
Granular suelto	$4 \cdot 10^{-3}$	$6 \cdot 10^{-2}$
Cohesivo duro	10^{-2}	$2 \cdot 10^{-2}$
Cohesivo blando	$2 \cdot 10^{-2}$	$4 \cdot 10^{-2}$

- d) el valor considerado para el empuje de tierras en el análisis de estados límite últimos será, en general, diferente al valor a considerar en el análisis de estados límite de servicio en los que no se considera la rotura del terreno;
- e) la construcción de elementos de contención en las proximidades de edificaciones requiere limitar los movimientos asociados a éstos. Al limitar los movimientos horizontales de los elementos de contención, debe considerarse un incremento en los empujes del terreno debido a que no se permite que éste desarrolle completamente su capacidad resistente.
- f) se evitará el empleo de suelos arcillosos o limosos en el relleno de trasdós de elementos de contención. En caso de que sea necesario su empleo, debe considerarse en el cálculo un coeficiente de empuje no inferior a 1;
- g) la compactación del material del trasdós del elemento de contención debe hacerse con precaución, empleando medios ligeros. Una compactación intensa del terreno existente en la cunja activa podría provocar un incremento sustancial del empuje. Cuando se empleen equipos ligeros para obtener densidades de hasta el 95% de la máxima Proctor Normal, pueden emplearse los criterios definidos en este capítulo para la determinación de los empujes. Cuando se empleen equipos pesados o se consideren densidades de compactación superiores al 95% de la máxima Proctor Normal, el cálculo del elemento de contención debe efectuarse empleando un empuje no inferior al empuje al reposo;
- h) Si el terreno a contener se encuentra confinado entre dos elementos sensiblemente paralelos, el empuje de cada elemento podrá reducirse, por efecto silo, al correspondiente a un diagrama de empujes truncado por el plano medio entre ambos. En el caso de esquina de muros o pantallas, el diagrama de empujes estará limitado por el plano bisectriz .
- i) en elementos de contención en los que el relleno de trasdós se efectúa con los forjados ya construidos, los movimientos pueden ser tan pequeños que no permitan alcanzar las condiciones de empuje activo. En esas condiciones puede considerarse la distribución de empujes correspondiente al empuje al reposo o bien considerar la distribución de empujes definida para estructuras de contención apuntaladas en la Figura 6.6;
- j) en caso de considerar la cohesión en los cálculos de empujes sobre los elementos de contención, su valor característico debe definirse de forma específica para este tipo de estudio, considerando la dispersión y fiabilidad de la información disponible, su estabilidad en el tiempo, la posible presencia de fisuras en el terreno y la sensibilidad del estudio a dicho valor;
- k) para obras de carácter permanente el comportamiento a largo plazo de los elementos de contención debe estudiarse en tensiones efectivas. Para obras de carácter provisional en suelos arcillosos, el cálculo puede hacerse a partir de la resistencia al corte no drenada;
- l) para la valoración de empujes estabilizadores en el intradós del elemento de contención, es importante garantizar la permanencia y estabilidad en el tiempo de los materiales considerados así como el movimiento necesario para desarrollar el estado tensional previsto. En este sentido debe preverse la posibilidad de la ejecución de excavaciones futuras junto al pie del elemento de contención para el tendido de servicios o futuros vaciados según se define en el apartado 6.2.2;
- m) igualmente, deben considerarse los importantes movimientos necesarios para el desarrollo del empuje pasivo, en general incompatibles con las condiciones de seguridad y funcionalidad del elemento de contención.
- 9 En el análisis de estados límite últimos por métodos de equilibrio límite se considerarán los siguientes criterios:
- a) se considerará el empuje activo en el trasdós salvo para aquellos casos en los que, debido a la rigidez del elemento de contención, las restricciones impuestas a su deformación (anclajes, apuntalamientos, forjados u otros), o por el proceso de puesta en obra del relleno o sensibilidad a las deformaciones de edificaciones o servicios situados en las proximidades de la coro-

nación del elemento de contención, no se puedan producir los movimientos mínimos necesarios para movilizarlo;

- b) si existen cimentaciones de edificios o servicios sensibles a los movimientos, situados a poca profundidad, a una distancia de la coronación del elemento de contención inferior a la mitad de su altura, se considerará el empuje en reposo, K_0 en el dimensionado del elemento de contención por procedimientos de equilibrio límite. Si la distancia está comprendida entre la mitad de la altura y la altura del elemento de contención, debe considerarse al menos un coeficiente $K = (K_0 + K_A)/2$.

Estos valores podrán modificarse si se efectúa un estudio de detalle para el cálculo de los movimientos;

- c) en cualquier caso, la presión de tierras considerada sobre el elemento de contención no será inferior a 0,25 veces la tensión efectiva vertical;
- d) el empuje pasivo estará afectado por un coeficiente de seguridad γ_E no superior a 0,6;
- e) para el cálculo de elementos de contención apuntalados en arena por métodos de equilibrio límite, se utilizará el diagrama rectangular semiempírico de la Figura 6.6a. A estos empujes deben añadirse los debidos a las presiones intersticiales. Para profundidades superiores a 12 m debe comprobarse que dicho diagrama es aplicable.

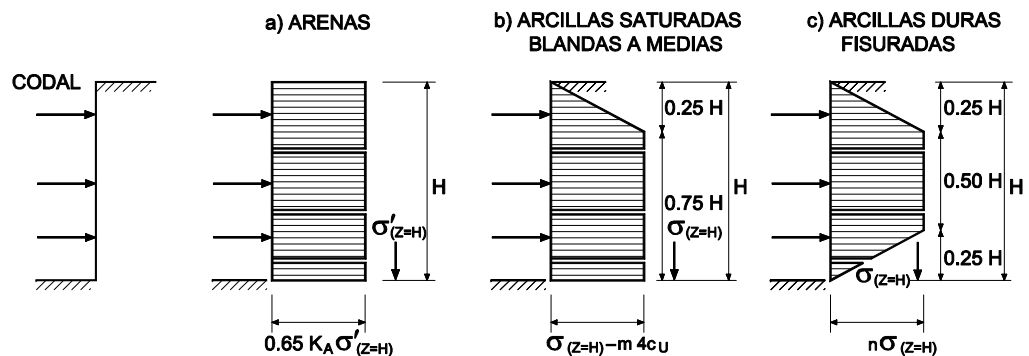


Figura 6.6. Diagramas de envolventes de empujes aparentes para elementos de contención apuntalados

- f) para elementos de contención apuntalados en arcillas saturadas blandas a medias (resistencia al corte no drenado inferior a 0,05 MPa) por métodos de equilibrio límite, se utilizará el diagrama de la Figura 6.6b. Este diagrama corresponde a tensiones totales, pero debe comprobarse que en ningún punto la tensión total sea inferior a la presión intersticial. Si bajo el fondo de la excavación existe un espesor importante de arcillas de consistencia blanda a media puede considerarse $m = 0,4$. Si existe una capa más resistente en el entorno del fondo de la excavación, puede utilizarse $m=1,0$;
- g) para elementos de contención apuntalados en arcillas fisuradas rígidas a duras (resistencia al corte no drenado superior a 0,05 MPa) por métodos de equilibrio límite, se utilizará el diagrama rectangular de la Figura 6.6c. En condiciones normales se considerarán valores de n comprendidos entre 0,2 y 0,4 en función del tipo de arcilla, su grado de fracturación o fisuración, la posible evolución de su resistencia con el tiempo, la rigidez de los elementos de arriostramiento y el periodo de tiempo previsto para la entibación. Los empujes están definidos en relación con la tensión vertical total, $\sigma(z=H)$, pero el método no está planteado en tensiones totales. Si existe el riesgo de que las fisuras de la arcilla estén rellenas de agua, debe considerarse adicionalmente el empuje del agua intersticial.
- 10 Los análisis de estados límite que consideren la interacción terreno - estructura se efectuarán, salvo justificación en contra, considerando el empuje al reposo en la situación inicial, previa al comienzo de la excavación.
- 11 Siempre que sea posible debe evitarse el empleo de rellenos cohesivos en el trasdós de elementos de contención.
- 12 En relación con las acciones sísmicas se tendrán en cuenta la Norma de Construcción Sismorresistente NCSE vigente, de acuerdo con la sismicidad de cada zona.

6.2.6 Empujes debidos al agua

- 1 En relación con los empujes debidos al agua se considerarán dos casos principales:
 - a) estado hidrostático;
 - b) agua en circulación.
- 2 Salvo justificación en contra los cálculos se efectuarán por el método de las presiones efectivas. En el caso que exista una capa freática en reposo en el trasdós del elemento de contención, se considerará el empuje debido al terreno sumergido, total o parcialmente, y el empuje hidrostático del agua.
- 3 En la Figura 6.7 se ilustran los diagramas de presiones del terreno, P_s , y del agua, P_w , correspondientes a diversos ejemplos, con superficie del terreno horizontal.

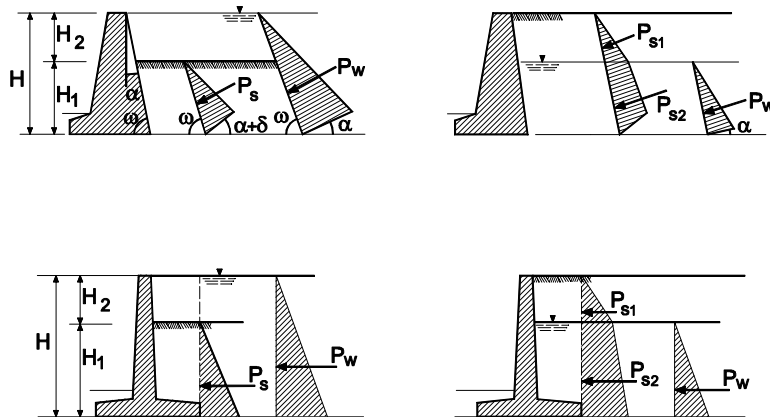


Figura 6.7. Empujes con agua en el trasdós y superficie del terreno horizontal

- 4 En caso de existir agua en circulación, debe determinarse la red de corriente o filtración correspondiente a las condiciones de contorno, en el elemento de contención y en el terreno. Para ello se pueden utilizar métodos analíticos, gráficos o analógicos.
- 5 En estos casos las presiones sobre el elemento de contención se deducirán de la red de corriente, al igual que las presiones de agua que actúen sobre las cuñas deslizantes a tantear para obtener la superficie de deslizamiento crítica.
- 6 Para la determinación de la red de corriente se hará una estimación cuidadosa de la permeabilidad, introduciendo las correcciones oportunas por anisotropía, estratificación, etc. (véase tabla D.28)
- 7 De acuerdo con las condiciones del emplazamiento del elemento de contención, se estudiarán los siguientes casos:
 - a) filtración hacia el sistema de drenaje de la capa freática existente en el terreno;
 - b) infiltración vertical del agua de lluvia.
- 8 Cuando al nivel de la base del elemento de contención no exista un estrato impermeable y sea posible la filtración bajo el elemento de contención, debe calcularse la fuerza de subpresión correspondiente a partir de la red de filtración.

6.2.7 Empujes debidos a sobrecargas

- 1 Cuando la magnitud de las sobrecargas es reducida en comparación con el empuje total sobre el elemento de contención (sobrecarga inferior al 30% del empuje total), la obtención de los empujes debidos a éstas puede efectuarse mediante la Teoría de la Elasticidad. Se admite la validez del principio de superposición. Si el elemento de contención se considera fijo, la tensión horizontal determinada por procedimientos elásticos debe duplicarse.
- 2 En casos de sobrecargas moderadas, habituales de edificación, como simplificación se podrán adoptar los criterios de la Figura 6.8 superponiendo los empujes debidos al terreno y los debidos a la sobrecarga.

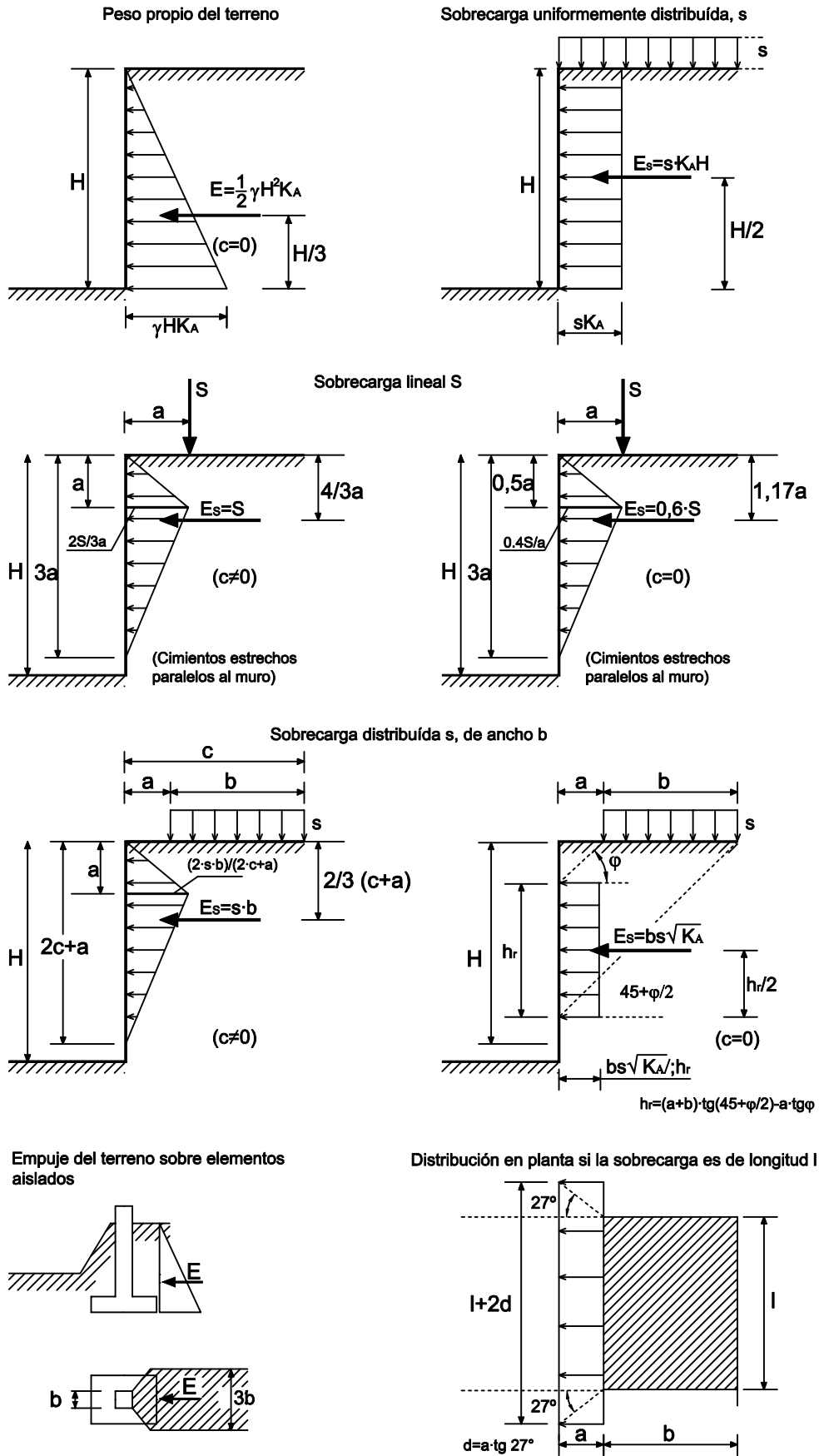


Figura 6.8. Criterios simplificados para diagramas de empujes debidos a sobrecargas

- 3 Para sobrecargas elevadas deben emplearse métodos de análisis basados en la definición de superficies de rotura o métodos numéricos que consideren el comportamiento no lineal del problema.

6.3 Análisis y dimensionado

- 1 Las comprobaciones necesarias para verificar que una estructura de contención cumple los requisitos necesarios se basarán en el método de los estados límite tal y como se indica en el apartado 2.2.

6.3.1 Estados límite

6.3.1.1 Estados límite últimos

- 1 En los elementos de contención deben considerarse al menos los siguientes estados límite:
 - a) estabilidad;
 - b) capacidad estructural;
 - c) fallo combinado del terreno y del elemento estructural.
- 2 El cálculo de los estados límite últimos debe comprobar que se alcanzan las condiciones de estabilidad y resistencia, expresiones (2.1) y (2.2), utilizando el valor de cálculo de las acciones o del efecto de las acciones y las resistencias de cálculo, con los coeficientes de seguridad parciales definidos en la tabla 2.1.
- 3 Para la obtención de los valores de cálculo de la resistencia del terreno deben considerarse los valores característicos superior o inferior, en función de si es desfavorable o favorable el incremento de resistencia, según se define en el DB-SE.
- 4 Se recomienda emplear métodos de cálculo que tomen en consideración la interacción suelo - estructura.
- 5 En suelos con un porcentaje de finos superior al 35%, deben efectuarse los estudios en condiciones no drenadas y drenadas.

6.3.1.2 Estados límite de servicio

- 1 En los elementos de contención deben considerarse al menos los siguientes estados límite:
 - a) movimientos o deformaciones de la estructura de contención o de sus elementos de sujeción que puedan causar el colapso o afectar a la apariencia o al uso eficiente de la estructura, de las estructuras cercanas o de los servicios próximos;
 - b) infiltración de agua no admisible a través o por debajo del elemento de contención;
 - c) afección a la situación del agua freática en el entorno con repercusión sobre edificios o bienes próximos o sobre la propia obra.
- 2 Los valores de cálculo de las presiones de tierras en estados límite de servicio se obtendrán considerando valores característicos de todos los parámetros del suelo.
- 3 Se considerarán en cada caso los valores característicos de las acciones permanentes o variables o efectos de las acciones permanentes o variables que soliciten al elemento de contención.
- 4 El valor de cálculo de los empujes de tierras se evaluará tomando en consideración el estado inicial de tensiones, la resistencia y deformabilidad del suelo y la deformabilidad de los elementos estructurales.
- 5 Deberá comprobarse que los desplazamientos estimados no superan a los desplazamientos admisibles.
- 6 Los desplazamientos y deformaciones admisibles de los elementos de contención y el terreno y las estructuras próximas de nueva ejecución, correspondientes a la misma obra, se establecerán con los criterios que se definen en el capítulo 2.
- 7 Los desplazamientos admisibles de las estructuras o servicios próximos ajenos a la obra, deben definirse en función de sus características y estado, debiendo preverse en el proyecto las medidas a adoptar en caso de que estos valores sean superados.
- 8 Deberá efectuarse una estimación conservadora de las deformaciones y desplazamientos de los elementos de contención y de su efecto en estructuras y servicios próximos. Si los cálculos iniciales indican que no se cumple la condición anterior.

- 9 Debe analizarse si las acciones variables, tales como las vibraciones provocadas por el proceso de ejecución o las cargas de tráfico, pueden afectar a los movimientos del elemento de contención o a estructuras o servicios próximos.
- 10 Deberá efectuarse un estudio más detallado, incluyendo cálculos de movimientos, en los siguientes casos:
 - a) cuando existan obras o servicios próximos especialmente sensibles a los movimientos;
 - b) cuando no exista experiencia en obras similares.
- 11 Estos cálculos deben tomar en consideración el proceso de ejecución de la obra.
- 12 La caracterización de los materiales en los cálculos tensodeformacionales debe ajustarse a partir de experiencias comparables con el mismo modelo de cálculo. La deformabilidad adoptada para los materiales debe evaluarse tomando en consideración su nivel de deformación.

6.3.2 Pantallas

6.3.2.1 Criterios básicos

- 1 En el caso de existir obras o edificaciones en las proximidades de los límites de la excavación que pudieran verse afectadas por la apertura de ésta, o que pudiesen implicar cargas sobre las pantallas o muros, se obtendrán los datos sobre el tipo de estructura, naturaleza de la cimentación, niveles de cimentación, cargas transmitidas al terreno, distancias a los bordes de la excavación, estado de la edificación, etc., suficientes para poder analizar los posibles efectos que la ejecución de la pantalla o la apertura de la excavación puedan producir sobre dichas edificaciones o viceversa. Se prestará una atención especial a las medianerías.
- 2 En este caso la flexibilidad de la pantalla puede ser un factor de la mayor importancia. Las estructuras de edificación son, por lo general, tan sensibles, o más a los movimientos diferenciales en sentido horizontal de los cimientos, que a los asientos diferenciales. Se tratará de impedir o minimizar ambos, para lo cual se deben elegir tipos de pantallas relativamente rígidas y, sobre todo, no dejar grandes alturas en voladizo, que salvo justificación en contra, deben ser inferiores a 5m. Se debe disponer elementos de sujeción en cabeza de la pantalla que sean muy poco susceptibles de alargamiento o deformación.
- 3 La necesidad de disponer elementos de sujeción vendrá determinada por la estabilidad general de la excavación, la estabilidad propia de la pantalla, la magnitud de sus esfuerzos, y la presencia de otras edificaciones en sus proximidades.
- 4 En general, será conveniente disponer elementos de sujeción cuando la profundidad de la excavación sea superior a los 3 ó 4 m (caso de más de un sótano), y en ocasiones por razón de la estabilidad de las estructuras vecinas.
- 5 La elección del tipo de sujeción, si se precisa, depende, fundamentalmente, de consideraciones económicas, de las posibilidades de emplear uno u otro y su influencia en la ejecución de la excavación o de la edificación. Los procedimientos de sujeción más usuales son:
 - a) apuntalamiento al fondo de la excavación;
 - b) apuntalamiento recíproco contra otras pantallas que limitan la misma excavación;
 - c) apuntalamiento contra los forjados del propio edificio;
 - d) anclajes al terreno;
 - e) anclajes a otras estructuras de contención paralelas, como pantallas, muros, etc.
- 6 Si existiera la posibilidad de inestabilidad general de la pantalla o de la excavación, por deslizamiento a lo largo de una superficie profunda, la investigación sobre los tipos de terrenos y su disposición estratigráfica debe ser tan amplia como sea necesario, para caracterizar el problema.
- 7 Si la excavación ha de realizarse por debajo del nivel freático, el conocimiento del terreno en profundidad habrá de ser tal que permita el estudio de la red de filtración, con el grado de precisión suficiente para determinar la seguridad frente al sifonamiento y la estimación de caudales.
- 8 En el caso de que parte de la excavación haya de realizarse en terrenos saturados, se determinará la situación exacta del nivel freático o de los niveles piezométricos en los distintos estratos atravesados y su evolución en el tiempo, bien sea por variaciones naturales o por el efecto que pueda producir la propia excavación u otras obras que se ejecuten en las proximidades.
- 9 Para poder establecer la posibilidad de ejecución de una pantalla será preciso asegurarse previamente de que no existen en el terreno obstáculos que hayan de ser atravesados por ella, tales co-

mo: alcantarillas, colectores, galerías de servicio, conducciones eléctricas, telefónicas o de distribución de gas, pozos, antiguas cimentaciones, etc. Caso de existir alguno de dichos obstáculos se definirá su localización exacta, a fin de tomar las medidas oportunas en el proyecto o durante la ejecución por el Director de Obra.

- 10 Si la excavación ha de realizarse en parte por debajo del nivel freático, quedarán descartados aquellos tipos de pantalla que no garanticen un adecuado grado de estanqueidad.
- 11 Las vibraciones producidas por la hincada de tablestacas, sobre todo en terrenos sin cohesión, pueden afectar gravemente a las obras próximas, bien porque éstas sean muy susceptibles a las vibraciones, bien porque se compacte el terreno y se produzcan asentamientos.
- 12 Se ha de tener en cuenta igualmente las vibraciones originadas por la caída libre de los útiles de apertura de zanjas para la ejecución de pantallas continuas, especialmente cuando se trabaje sin lodos.

6.3.2.2 Estabilidad

- 1 La comprobación de la estabilidad de una pantalla de contención debe hacerse, según los criterios definidos en el apartado 6.3.1, en la situación pésima para todas y cada una de las fases de la excavación o de la construcción del edificio, a menos que la estabilidad en una determinada fase implique necesariamente la estabilidad en otras con un mayor grado de seguridad, en cuyo caso podrá prescindirse de las comprobaciones correspondientes a éstas.
- 2 Los cálculos de estabilidad en cada fase deben verificarse al menos los siguientes estados límite:
 - a) estabilidad global;
 - b) estabilidad del fondo de la excavación;
 - c) estabilidad propia de la pantalla;
 - d) estabilidad de los elementos de sujeción;
 - e) estabilidad en las edificaciones próximas;
 - f) estabilidad de las zanjas, en el caso de pantallas de hormigón armado.
- 3 La estabilidad debe verificarse bien para cada pantalla por separado o bien para el conjunto de pantallas del edificio.

6.3.2.2.1 Estabilidad global y fallo combinado del terreno y del elemento estructural

- 1 El conjunto de la estructura y la pantalla pueden fallar mediante un mecanismo de rotura aún más profundo que la pantalla, o que no siendo tan profundo pudiera cortar a ésta.
- 2 Debe comprobarse que la seguridad al deslizamiento a lo largo de la superficie pésima posible, que incluya en la masa deslizante a la pantalla completa y a sus elementos de sujeción, no es inferior al establecido.
- 3 Las acciones de los elementos de sujeción de la pantalla que queden incluidos por completo en las superficies de rotura no deben ser consideradas.
- 4 En la Figura 6.9 se esquematizan algunas de las posibles formas de rotura, por deslizamiento profundo.

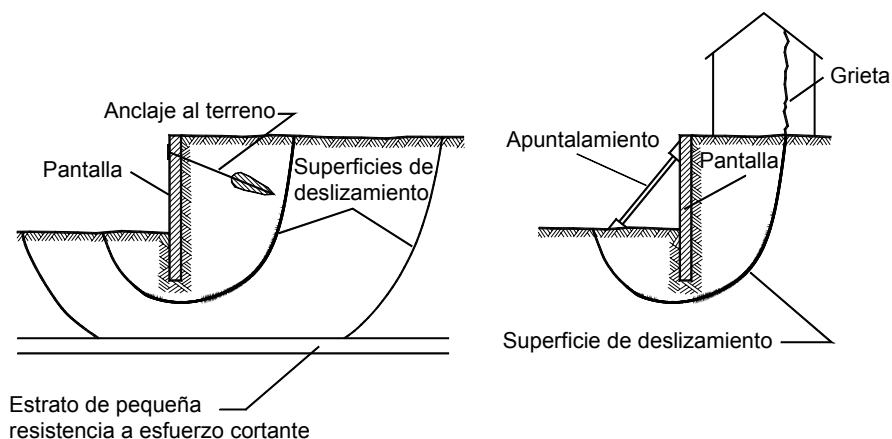


Figura 6.9. Formas de rotura por deslizamiento profundo

- 5 Debe comprobarse también los mecanismos de rotura a lo largo de superficies de deslizamiento que corten a los elementos de anclaje o que no incluyan en la masa deslizante a los sistemas de apuntalamiento por completo. En la Figura 6.10 se indican esquemáticamente algunas de estas posibles formas de rotura.
- 6 En tales casos se contará con las fuerzas de los anclajes o de los apuntalamientos, con su valor de trabajo sin afectar de coeficiente de seguridad alguno, como fuerzas exteriores. Además, puede ser necesario, como en el caso de anclajes cortados por la superficie deslizante, tener en cuenta las tensiones provocadas por los anclajes sobre la pantalla.

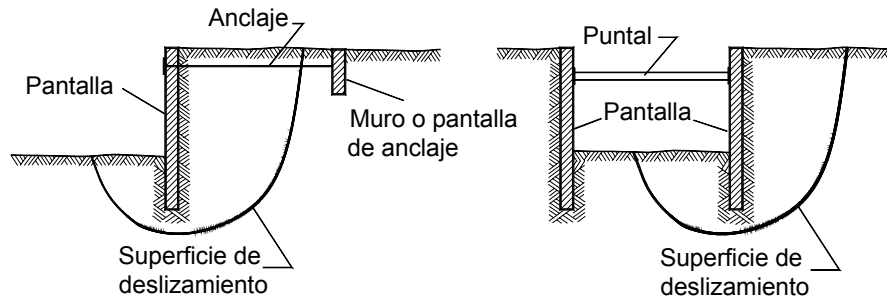


Figura 6.10. Ejemplos de deslizamientos profundos que interceptan elementos de sujeción

6.3.2.2.2 Estabilidad del fondo de la excavación

- 1 En suelos cohesivos puede producirse la rotura del fondo de la excavación debida al descenso de la tensión vertical por efecto de la excavación (véase Figura 6.11). Asimismo, en suelos muy preconsolidados, la tensión efectiva horizontal bajo el fondo de la excavación se reduce en menor proporción que la vertical pudiendo alcanzarse estados de plastificación.
- 2 Deberá comprobarse la seguridad respecto a un levantamiento del fondo de la excavación por agotamiento de la resistencia a esfuerzo cortante por efecto de las presiones verticales del terreno.
- 3 Se prestará especial atención a posibles fenómenos de sifonamiento, subpresión o erosión interna.

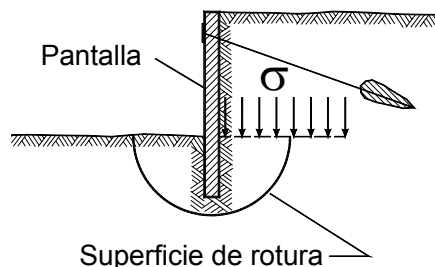


Figura 6.11. Estabilidad del fondo de la excavación

- 4 Salvo que se efectúe un análisis específico, la comprobación de la estabilidad se efectuará considerando el terreno situado sobre el nivel final de excavación como una sobrecarga y despreciando su resistencia así como la resistencia de la pantalla bajo el fondo de la excavación.
- 5 La seguridad frente a este tipo de rotura, en suelos coherentes, puede evaluarse mediante la siguiente expresión:

$$\sigma \leq N_{cb} \cdot \frac{c_u}{\gamma_M} \quad (6.14)$$

siendo

- σ la tensión vertical total a nivel del fondo de la excavación.
- c_u la resistencia al corte sin drenaje del terreno existente bajo el fondo de la excavación y
- N_{cb} un factor de capacidad de carga que se define en la Figura 6.12 en función de la anchura, B, la longitud, L, y la profundidad, H, de la excavación.

γ_M en situaciones persistente o transitoria, 2,0 si no existen edificios o servicios sensibles a los movimientos en las proximidades de la pantalla, y a 2,5 en caso contrario.

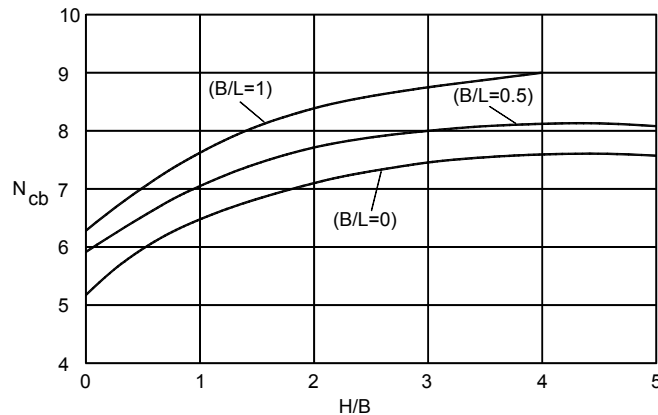


Figura 6.12. Factor de capacidad de carga para análisis de estabilidad del fondo de la excavación

- 6 Cuando se trate de excavaciones, superiores a 6m, debe tenerse en cuenta el levantamiento del fondo por efecto de la descarga del terreno excavado. Para ello se podrán emplear métodos elásticos o plásticos a través de los parámetros deducidos de ensayos de consolidación o placa de carga, en ciclos de carga y descarga.
- 7 Si la excavación se hace en un terreno saturado y por debajo del nivel freático, se establecerá una corriente de filtración de agua a través del terreno que aflorará en el fondo de la excavación o irá a parar a los elementos de drenaje y agotamiento que se dispongan para dejar en seco la excavación. En este caso, es necesario comprobar que no se va a producir sifonamiento ni arrastre del material.
- 8 La seguridad frente al sifonamiento se estudiará minorando el gradiente crítico del terreno, i_{cr} , por un factor, $\gamma_M = 2$.

$$i_r \leq i_{cr} / \gamma_M \quad (6.15)$$

siendo

- i_r el gradiente real en sentido vertical, en un determinado punto;
 i_{cr} el gradiente que anula la tensión efectiva vertical en dicho punto.

6.3.2.2.3 Estabilidad propia de la pantalla

- 1 En pantallas deben considerarse los siguientes estados límite:
 - a) rotura por rotación o traslación del elemento de contención o partes del mismo;
 - b) rotura por hundimiento.
- 2 Se comprobará que los empujes del terreno sobre la pantalla en su trasdós pueden ser equilibrados por los empujes del terreno sobre la parte empotrada de la pantalla por debajo del fondo de la excavación, en su intradós, y por las reacciones de los elementos de sujeción (puntales, codales, forjados, otras pantallas, u otros) y los anclajes, si los hubiere.
- 3 La comprobación de estabilidad propia de la pantalla debe llevarse a cabo en las condiciones de corto o largo plazo, según sea la naturaleza del terreno y la duración de la situación para la cual se comprueba la estabilidad.
- 4 Los cálculos de estabilidad de la pantalla pueden efectuarse, según los casos, por los siguientes métodos que se desarrollan en el Anejo F:
 - a) métodos de equilibrio límite;
 - b) métodos basados en modelos del tipo Winkler;
 - c) elementos finitos - diferencias finitas.

6.3.2.2.7 Estabilidad de los elementos de sujeción

- 1 Se debe comprobar que no se produce el fallo de cada elemento de sujeción para aquella fase de excavación o construcción del edificio que dé lugar al máximo esfuerzo sobre el mismo.
- 2 Deberá comprobarse que los anclajes no provocan deformaciones inadmisibles en los edificios o servicios próximos y que no interfieren con estructuras o cimentaciones colindantes.
- 3 La determinación de los esfuerzos sobre los elementos de sujeción se llevará a cabo según se describe en el apartado 6.3.2.3.
- 4 Los cálculos se podrán efectuar, en las fases intermedias de la excavación o de la construcción del edificio, considerando los valores representativos de las acciones y los valores característicos de los parámetros del terreno.
- 5 En el caso de apuntalamientos, la comprobación de su resistencia, incluyendo la posibilidad de pandeo, se hará a partir de los esfuerzos que resulten del cálculo, mayorados según los criterios definidos en el apartado 6.3.2.3. Si los apuntalamientos transfieren las cargas al fondo de la excavación, será necesario comprobar la estabilidad de su cimentación. Los coeficientes de seguridad a considerar en el cálculo de los anclajes se definen en el capítulo 9 de este DB.

6.3.2.2.8 Estabilidad de las edificaciones próximas

- 1 Si existen edificios medianeros con los límites de una excavación hecha al abrigo de una pantalla, o en sus proximidades, debe considerarse su existencia como una sobrecarga en los cálculos de los empujes, véase 6.2.7. Asimismo, debe comprobarse para cada una de las fases de ejecución tanto de la pantalla en sí como de la excavación, que los movimientos horizontales y verticales a que se vea sometido el terreno en el trasdós, sobre el que se encuentren cimentados los edificios medianeros o próximos, no son lo suficientemente importantes como para hacer peligrar la estabilidad de los mismos o ser causa de agrietamientos, inclinaciones, etc. En el apartado 6.3.1.2 se definen los criterios en cuanto a los movimientos y deformaciones horizontales y verticales máximos admisibles de edificios o servicios próximos a elementos de contención y en el apartado 6.3.2.3, los procedimientos para evaluar estos movimientos.

6.3.2.2.9 Estabilidad de las zanjas en el caso de pantallas de hormigón armado

- 1 Debe comprobarse la estabilidad de las zanjas, tanto si se emplean lodos tixotrópicos como si no se hace uso de ellos. Es particularmente importante esta comprobación si existen edificaciones próximas o inmediatas a las zanjas.
- 2 Para asegurar la estabilidad de una excavación de planta rectangular (zanja) se deben emplear lodos cuando la profundidad de la zanja sea superior a la altura que podría excavarse con talud vertical indefinido.

6.3.2.2.10 Capacidad estructural de la pantalla

- 3 Este estado límite se alcanzará cuando los valores de cálculo de los efectos de las acciones en los elementos estructurales que componen la pantalla superen el valor de cálculo de su capacidad resistente.
- 4 La verificación de este estado límite se hará de acuerdo con el apartado 2.4.2.4. En el apartado 6.3.2.3 y 6.3.2.4 se indican los criterios para el dimensionado.

6.3.2.3 Esfuerzos y deformaciones

- 1 Los esfuerzos obtenidos sobre los elementos estructurales se mayorarán considerando los coeficientes γ_E de la tabla 2.1.
- 2 Para el análisis de la aptitud al servicio de la pantalla se debe verificar que, para las situaciones de dimensionado, su comportamiento está dentro de los límites establecidos en DB-SE y el apartado 6.3.1.2 del presente Documento Básico, en cuanto a deformaciones, vibraciones y deterioro.

6.3.2.3.1 De la pantalla

- 1 Los esfuerzos sobre una pantalla son los que resultan de los empujes del terreno y las reacciones en los elementos de sujeción a que está sometida en cada una de sus fases. A su vez, los empujes unitarios del terreno y las fuerzas de sujeción son función de la deformación de la pantalla, de la propia naturaleza del terreno y de las características fuerza deformación de los elementos de sujeción. En su determinación se tomarán en consideración el proceso de excavación, el tipo de sujeción, el instante de su introducción, etc.

- 2 El cálculo de esfuerzos podrá efectuarse a partir de las leyes de empujes unitarios definidas en el apartado 6.2, empleadas en las comprobaciones de estabilidad por métodos de equilibrio límite y de las reacciones de los elementos de sujeción deducidas en tales comprobaciones. Con este procedimiento no se tiene en cuenta más que de forma cualitativa la rigidez de la pantalla con relación a su empotramiento en el terreno y a las condiciones de sujeción y, de ningún modo, las propiedades de deformación del terreno.
- 3 La determinación de los esfuerzos sobre la pantalla debe llevarse a cabo para todas las fases de ejecución de la excavación o del edificio, que impliquen una variación de los empujes del terreno o de las fuerzas de sujeción. Podrán omitirse aquellas fases en que pueda demostrarse "a priori" que los esfuerzos son inferiores a los que se producirán en otras.
- 4 Deberá efectuarse un estudio más detallado empleando modelos basados en el coeficiente de balasto o modelos de elementos finitos o diferencias finitas en los siguientes casos:
 - a) cuando existan edificios o servicios próximos especialmente sensibles a los movimientos;
 - b) cuando no exista experiencia en obras similares.
- 5 Estos métodos se describen en el apartado 6.3.2.2.3 y se desarrollan en el anejo F.

6.3.2.3.2 Del terreno

- 1 Si existe alguna edificación o servicio próximo al borde de la excavación o en sus inmediaciones, deben estimarse los movimientos verticales y horizontales a que se verá sometida su cimentación en las diferentes fases de excavación, para la pantalla diseñada, y juzgar si entrañan peligro para la estabilidad de dichas edificaciones o pueden ser causa de agrietamientos, inclinaciones, asientos importantes, etc.
- 2 La determinación de las deformaciones del terreno podrá conducir a proyectar una pantalla más rígida, con mayor número de elementos de sujeción o mejor dispuestos, con otro sistema u otras fases de ejecución, etc.
- 3 La determinación de las deformaciones del terreno puede efectuarse aplicando métodos de discretización del continuo, como elementos finitos o diferencias finitas, en los que se tengan en cuenta las características tensión - deformación de los suelos y la flexibilidad de la pantalla, o bien, métodos basados en el modelo de Winkler, en los que la determinación de los movimientos del terreno se limita a los de la pantalla.

6.3.2.3.3 De los elementos de sujeción

- 1 Los esfuerzos sobre los elementos de sujeción se determinarán para todas las fases de ejecución de la excavación en que intervengan; puede omitirse el cálculo en aquellas fases para las que puedan demostrarse a priori que los esfuerzos son inferiores a los que resultan en otras.
- 2 En la determinación de los esfuerzos sobre los elementos de sujeción se tomarán en consideración los siguientes aspectos:
 - a) tipo de elemento de sujeción, bien sea apuntalamiento, anclaje o elementos estructurales del edificio;
 - b) deformabilidad del mismo;
 - c) deformaciones diferidas (fluencia, retracción);
 - d) estado tensional inicial;
 - e) fases de ejecución;
 - f) variaciones térmicas.
- 3 Para tener en cuenta el posible fallo de algún elemento (como por un ablandamiento local del terreno en el caso de anclajes), que sobrecargará los más próximos, debe aumentarse en un 10% el esfuerzo deducido para cada elemento de sujeción en las comprobaciones de estabilidad de la pantalla.

6.3.2.4 Dimensionado

- 1 En la fase de diseño se decide el tipo de pantalla que se va a emplear, si se van a disponer elementos de sujeción, su número, tipo y situación y las fases de la excavación y ejecución del edificio que puedan afectar a la pantalla.
- 2 El dimensionado debe referirse a los siguientes aspectos:
 - a) profundidad de la pantalla;

- b) dimensiones y características de su sección transversal;
 - c) elementos de sujeción.
- 3 Los coeficientes parciales de seguridad a emplear para el dimensionado de la pantalla se recogen en la tabla 2.1.

6.3.2.4.1 Profundidad de la pantalla

- 1 La profundidad de la pantalla por debajo del fondo de la excavación se determinará de manera que se cumplan las condiciones de estabilidad fijadas en los apartados anteriores. La profundidad de la pantalla puede venir condicionada por el caudal de filtración, si se excava bajo el agua, o por alcanzar un estrato impermeable para reducir al máximo las filtraciones por el fondo, o por alcanzar un estrato resistente que permita el uso de la pantalla como elemento portante de cargas verticales.

6.3.2.4.2 Dimensiones y características de la sección transversal

- 1 Las características de la sección transversal de una pantalla vendrán fijadas por consideraciones de resistencia a los esfuerzos a los que se verá sometida. En ocasiones, puede estar condicionada por la necesidad de una rigidez determinada, con la que se limiten los movimientos del terreno en el trasdós a valores tolerables.
- 2 Los esfuerzos que se deben tomar para el dimensionado son los que se deduzcan en las comprobaciones de estabilidad en las diferentes fases de la ejecución y las comprobaciones de los estados límite de servicio, con los que se obtendrá la envolvente de los máximos momentos flectores y esfuerzos cortantes a lo largo de toda la pantalla.
- 3 En los apartados que figuran a continuación se recogen indicaciones adicionales para los siguientes tipos de pantallas:
- a) pantallas de tablestacas;
 - b) pantallas continuas de hormigón;
 - c) pantallas de pilotes "in situ".

6.3.2.4.2.1 Pantallas de tablestacas

- 1 Tablestacas de hormigón armado y pretensado:
- a) se dimensionarán para que resistan los máximos esfuerzos mayorados durante el servicio, los esfuerzos que puedan producirse durante la hinca y los que se produzcan durante el transporte, igualmente mayorados. La forma de comprobación de la resistencia, de la sección transversal, en función de las características resistentes del hormigón y del acero, será la indicada en la Instrucción EHE;
 - b) el recubrimiento del acero de las armaduras debe ser mayor o igual que 3 cm en agua dulce, y que 4 cm en agua salada y cumplirá las condiciones definidas en este DB y en la Instrucción EHE.
- 2 Tablestacas de acero:
- a) el perfil se elegirá de modo que con los esfuerzos de servicio, mayorados, no se supere en ninguna sección la tensión de límite elástico según la calidad del acero, dividida por el coeficiente de seguridad definido en la tabla 2.1;
 - b) el perfil elegido debe permitir que pueda hincarse sin que se produzcan deterioros en cualquiera de sus extremos;
 - c) si las tablestacas a emplear pueden haberse usado en otras obras previamente y ser de recuperación, se adoptará un coeficiente de seguridad adicional para tener en cuenta posibles deformaciones del perfil, tensiones residuales, pérdida de sección por corrosión, etc;
 - d) si la pantalla ha de permanecer en servicio durante mucho tiempo, en presencia de agua, se adoptarán medidas para evitar la corrosión. Si no se toma ninguna medida en ese sentido, el perfil no tendrá un espesor inferior a 8 mm y debe tomarse en consideración la pérdida de espesor producida por la corrosión.

6.3.2.4.2.2 Pantallas continuas de hormigón

- 1 La pantalla se calculará estructuralmente considerando los coeficientes de seguridad definidos en la tabla 2.1, según los criterios definidos en este DB y de acuerdo con la Instrucción EHE. Se podrá tener en cuenta el peso propio de la pantalla, a fin de contar con un esfuerzo axial en la sección

transversal que proporciona una economía de armaduras. La forma de trabajo será la de flexión simple o compuesta en planos verticales perpendiculares a la pantalla.

- 2 En pantallas continuas y de pilotes "in situ" se recomienda utilizar, a efectos de cálculo a flexión, una resistencia característica del hormigón de 18 MPa para tomar en consideración las condiciones de puesta en obra.
- 3 Las paredes de la zanja, que constituyen el encofrado de la pantalla, son planas con bastantes irregularidades. El recubrimiento mínimo de las armaduras cumplirá las condiciones definidas en este DB y en la Instrucción EHE para piezas hormigonadas contra el terreno.
- 4 Si el terreno es cohesivo y muy estable y si no existen edificaciones en las proximidades, pueden excavarse módulos de un ancho que oscila generalmente entre un valor mínimo correspondiente a la apertura de la cuchara, generalmente de 2,5 a 4,5m, y un valor máximo función de la estabilidad del terreno.
- 5 En las circunstancias opuestas, terrenos muy sueltos o en proximidad de medianerías en mal estado o edificaciones muy susceptibles a los asentamientos o movimientos horizontales, la longitud de los módulos o zanjas se reducirá todo lo posible.

6.3.2.4.2.3 Pantallas de pilotes in situ

- 1 Se considerará a los pilotes como vigas de sección circular trabajando a flexión simple o compuesta, si se tiene en cuenta el peso propio. Se dimensionarán estructuralmente considerando los coeficientes de seguridad definidos en la tabla 2.1, según los criterios definidos en este DB y de acuerdo con la Instrucción EHE.
- 2 El recubrimiento mínimo de las armaduras cumplirá las condiciones definidas en este DB y en la Instrucción EHE para piezas hormigonadas contra el terreno.

6.3.2.4.3 Elementos de sujeción

- 1 Para el apuntalamiento contra el fondo de la excavación se tendrán en cuenta los siguientes aspectos:
 - a) su dimensionado se hará a partir de los máximos esfuerzos deducidos de las comprobaciones de estabilidad de la pantalla, debidamente mayorados aplicando los coeficientes de seguridad parciales definidos la tabla 2.1.
 - b) en general, será conveniente transmitir dichos esfuerzos al terreno por medio de una zapata corrida paralela a la pantalla; que dependerá de la capacidad portante del suelo en el fondo de la excavación. Como el esfuerzo que ha de transmitirse al terreno tendrá una componente horizontal importante, se pondrá especial cuidado en la comprobación del posible deslizamiento o se tomarán las medidas oportunas para impedirlo.
 - c) la disposición de puntales debe perturbar lo menos posible a la excavación, la ejecución de las cimentaciones del edificio, los pilares, forjados, etc.
- 2 Para el apuntalamiento recíproco contra otras pantallas próximas se tendrán en cuenta los siguientes criterios:
 - a) en general se realizará el apuntalamiento por medio de codales dispuestos en planos horizontales, de manera que introduzcan la menor complicación posible en la prosecución de las sucesivas fases de excavación, en la construcción de las cimentaciones y estructuras del edificio.
 - b) para el dimensionado se tomarán los máximos esfuerzos deducidos de las comprobaciones de estabilidad de la pantalla, convenientemente mayorados con los coeficientes de seguridad definidos en la tabla 2.1.
 - c) en los apuntalamientos mediante los forjados de la propia edificación, los esfuerzos de sujeción que se deduzcan de las comprobaciones de estabilidad de las pantallas, mayorados, se tendrán en cuenta en el cálculo de los forjados. Si estos esfuerzos resultasen favorables para los forjados, debe también realizarse la comprobación de la resistencia de los mismos sin tener en cuenta dichos esfuerzos, para prever la posibilidad de que el terreno en el trasdós de la pantalla no produzca empujes sobre ésta.
- 3 En los anclajes al terreno se tendrán en cuenta las siguientes indicaciones:
 - a) deben estudiarse y controlarse las posibles afecciones a edificios o servicios próximos, recabando la información necesaria sobre éstos, y en su caso, los permisos pertinentes;

- b) su longitud ha de ser tal que la zona de transmisión de los esfuerzos al terreno quede fuera de la masa deslizante limitada por superficie pésima de deslizamiento, que se haya deducido en las comprobaciones de estabilidad general y de estabilidad propia de la pantalla;
 - c) la capacidad de transmisión de esfuerzos al terreno, en la longitud de anclaje prevista para ello, será consecuencia del estado tensional del suelo en contacto con el anclaje;
 - d) si los anclajes son definitivos, o si son provisionales y han de permanecer durante mucho tiempo, y existe peligro de corrosión de los cables o redondos, se adoptarán las medidas oportunas para evitar la corrosión. A estos efectos se consideran válidas las condiciones de protección frente a la corrosión definidas en la norma UNE-EN 1537:2001;
 - e) la comprobación de la resistencia de cada anclaje se hará a partir de los máximos esfuerzos deducidos en las comprobaciones de estabilidad de la pantalla, multiplicados por los coeficientes de seguridad correspondientes.
- 4 En los anclajes a pantallas o muros paralelos se tendrán en cuenta los siguientes aspectos:
- a) la longitud de anclajes ha de ser tal que se garantice la estabilidad de las estructuras de anclaje. Si hay peligro de corrosión del acero de los anclajes, se adoptarán barreras de protección contrastadas;
 - b) el dimensionado de los anclajes se hará a partir de los máximos esfuerzos deducidos en las comprobaciones de estabilidad de la pantalla, mayorados con los coeficientes de seguridad que se definen en la tabla 2.1.

6.3.3 Muros

6.3.3.1 Criterios básicos

6.3.3.1.1 Generalidades

- 1 Para el correcto análisis y dimensionado de un muro se considerarán los siguientes aspectos:
- a) la determinación de los parámetros geotécnicos del terreno se efectuará teniendo en cuenta los valores más críticos a corto y largo plazo previsibles, que puedan presentarse en la vida del muro;
 - b) es necesario especificar las características del material a emplear para el relleno del trasdós. Si no se hace así, el cálculo debe basarse en el material más desfavorable de los eventualmente utilizables;
 - c) deben determinarse los movimientos tolerables del muro, de los edificios y servicios próximos, ya que de ellos dependen en gran parte los empujes a considerar e incluso el tipo de muro y elementos de sujeción a emplear.
 - d) debe comprobarse que los anclajes proyectados no afectan a los edificios y servicios próximos;
 - e) el muro y cada uno de los paños debe ser estable en todas las fases de la construcción. Esta condición puede exigir el apuntalamiento de los muros de trasdós recortado mientras no se coloque el relleno;
 - f) la estabilidad del muro puede verse afectada por procesos de socavación, erosión o por eliminación del terreno al pie del mismo, por lo cual deben adoptarse las medidas protectoras oportunas cuando haya lugar.
- 2 En muros de contención se debe tener en cuenta que un correcto dimensionado del drenaje a largo plazo del trasdós del muro, siempre es más ventajoso que el cálculo del muro, tomando en consideración la totalidad de las presiones hidrostáticas y de filtración a las que previsiblemente pueda estar sometido. En muros de sótano deben tenerse en cuenta las consideraciones sobre la impermeabilidad.
- 3 Salvo en muros de muy escasa altura, la profundidad de apoyo de la cimentación respecto a la superficie no debe ser inferior a 0,80 m.
- 4 Al prever las características del material de relleno de trasdós se tendrá en cuenta que:
- a) si el muro ha de servir para soportar un pavimento, solera o cualquier tipo de tráfico, los asientos deben ser admisibles;

- b) las propiedades de los suelos existentes en el emplazamiento del muro pueden variar notablemente, si se trata de suelos cohesivos, con las operaciones de excavación y nueva colocación en el trasdós;
- c) la permeabilidad de los materiales de relleno es de una importancia decisiva para los posibles empujes tanto por agua freática como infiltrada;
- d) se evitará el empleo de suelos arcillosos o limosos en el relleno de trasdós de muros, especialmente en terrenos expansivos.

6.3.3.1.2 Juntas

- 1 Los muros deben disponer de juntas de dilatación para absorber las deformaciones debidas a la temperatura y, en su caso, las de retracción.
- 2 Deben existir juntas en los cambios de sección, o cuando existan singularidades del propio muro tales como escaleras, rampas de carga, etc.
- 3 Análogamente se dispondrán juntas cuando se han de diferenciar entre tramos contiguos del muro.
- 4 La distancia entre juntas de dilatación, salvo justificación, no será superior a 30 m, recomendándose una separación no superior a 3 veces la altura del muro.
- 5 Cuando los efectos de la retracción puedan ser importantes se intercalarán falsas juntas, debilitando la sección del muro para predeterminedar el plano de rotura. La separación entre estas juntas será de 8 a 12 m.
- 6 Las juntas y los productos para el relleno de éstas cumplirán a efectos de la impermeabilidad, las especificaciones indicadas en el DB-HS Sección 1.
- 7 La abertura de las juntas de dilatación será de 2 a 4 cm, según las variaciones de temperatura previsibles.
- 8 Se evitará el paso de armaduras a través de las juntas. Cuando esto sea necesario para mantener alineaciones o por circunstancias especiales, salvo justificación en contra, todas las armaduras que penetren en una cara de la junta deben proyectarse como pasadores lubricados y sin dobleces ni anclajes para permitir los movimientos longitudinales y convenientemente protegidos de acuerdo con la durabilidad especificada.

6.3.3.1.3 Drenaje

- 1 Además de las consideraciones que figuran sobre la impermeabilidad de los muros en el DB-HS Sección 1, a los efectos de este DB el control de las presiones originadas por el agua en el relleno de trasdós se podrá considerar si se disponen sistemas adecuados de drenaje.
- 2 Se considerarán preferentemente los siguientes sistemas de drenaje:
 - a) drenes verticales de material granular, hormigón poroso, u otros que puedan ocupar toda la altura del muro o parte de ella;
 - b) láminas drenantes;
 - c) drenes inclinados;
 - d) tapices drenantes horizontales a uno o varios niveles;
 - e) drenes horizontales a través del relleno;
 - f) drenes longitudinales en la base o talud del relleno;
 - g) mechinales en contacto directo con el relleno.
- 3 En el caso de suelos expansivos, rellenos susceptibles a la helada, aguas agresivas o condiciones especiales se hará un estudio específico detallado del sistema más conveniente. En general se tendrán en cuenta las siguientes consideraciones:
 - a) los filtros verticales son más difíciles de construir que los inclinados y producen una menor reducción de presiones del agua infiltrada o freática.
 - b) funcionalmente el mejor sistema consiste en una cuña de relleno granular filtrante. Este sistema es el más sencillo de ejecución y debe preferirse a los demás cuando existen materiales adecuados en la zona y su coste no sea excesivo.
 - c) todos los sistemas deben tener fácil evacuación del agua drenada, evitando su acumulación en el trasdós.

- d) los mechinales constituyen un sistema de resultado problemático si no están combinados con algún filtro o dren interior al relleno. Estos deben, salvo justificación, cumplir las siguientes características:
- i) tener un diámetro o lado no inferior a 10 cm, y su separación horizontal no debe ser superior a 3 m. Deben colocarse lo más bajos posible, disponiendo además otra hilada de mechinales a media altura del muro o a 1,50 m sobre la hilada inferior en paralelo o al trespolillo, para prever la obstrucción de éstos. Debe existir, como mínimo, un mechinal por cada 4 m² de muro;
 - ii) cuando se trate de muros de contrafuertes deben existir, como mínimo, dos mechinales por panel entre contrafuertes;
 - iii) si la única salida del agua almacenada en el trasdós es a través de mechinales, deben tenerse en cuenta los empujes debidos a una saturación parcial del relleno;
 - iv) en la salida de los mechinales por el paramento de trasdós se colocará un filtro de grava gruesa de volumen aproximado 0,40 x 0,40 x 0,30 m, o el necesario para evitar el escape del material de relleno y la colmatación del mechinal;
 - v) siempre que sea posible debe evitarse la infiltración de agua de lluvia o escorrentía por la superficie del relleno, para lo cual se colocarán materiales o pavimentos poco permeables, con fácil drenaje por gravedad y complementados con las oportunas cunetas o sumideros.
- 4 Debe evitarse el paso de humedad por absorción capilar a través del muro cuando el filtro sea vertical o exista un riesgo alto de estancamiento en el trasdós.

6.3.3.2 Estabilidad

- 1 La comprobación de la estabilidad de un muro debe hacerse, según los criterios definidos en el apartado 6.3.1, en la situación pésima para todas y cada una de las fases de su construcción, debiendo verificarse al menos los siguientes estados límite:
 - a) estabilidad global;
 - b) hundimiento;
 - c) deslizamiento;
 - d) vuelco;
 - e) capacidad estructural del muro.
- 2 En el caso de muros excavados por bataches a medida que se ejecuta la excavación, deben verificarse además los estados límites de estabilidad indicados en el apartado 6.3.2.2 para pantallas, por analogía con éstas.
- 3 La estabilidad debe verificarse bien para cada muro por separado o bien para el conjunto de muros del edificio.

6.3.3.2.1 Estabilidad global y fallo combinado del terreno y del elemento estructural

- 1 El conjunto del muro incluida su cimentación, puede fallar mediante un mecanismo de rotura aún más profundo que éstos, o que no siendo tan profundo pudiera cortarlos.
- 2 Debe comprobarse que la seguridad al deslizamiento a lo largo de la superficie pésima posible, que incluya en la masa deslizante al muro completo y a sus elementos de sujeción, no es inferior al límite establecido.
- 3 En la Figura 6.13 se recogen algunos casos típicos de inestabilidad frente a un deslizamiento general de muros de contención.

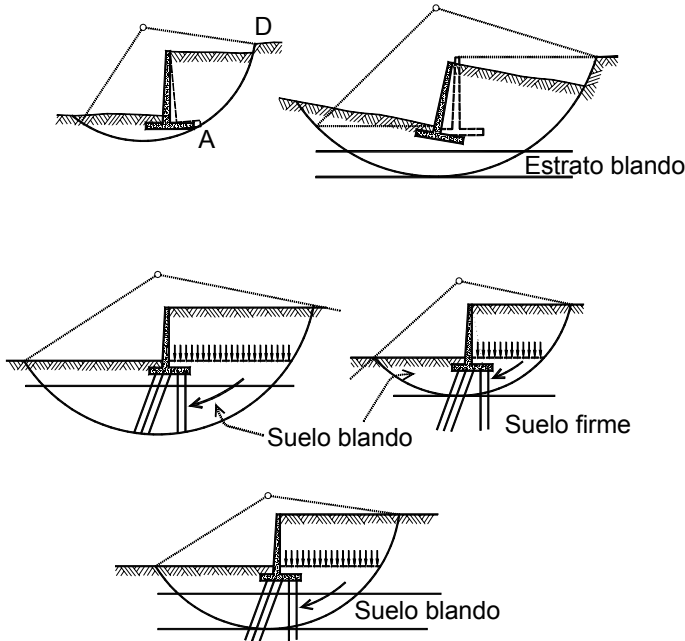


Figura 6.13. Estabilidad global

- 4 Cuando la superficie deslizante atraviese la cimentación del edificio o la cimentación por pilotes del propio muro, se tendrá en cuenta lo expuesto en los capítulos correspondientes a éstos.

6.3.3.2 Hundimiento

- 1 La cimentación o base del muro debe tener la misma seguridad frente al hundimiento que una zapata de cimentación de una estructura, según los criterios que se definen en los capítulos 2, 4 y 5, considerando la inclinación y excentricidad de la resultante y los coeficientes de seguridad parciales definidos en la tabla 2.1.
- 2 En la Figura 6.14 se esquematizan los tipos de muros más habituales y se representan el peso propio del muro y en su caso de las tierras que lo acompañan, W , o de las cargas transmitidas al mismo, V , la resultante de los elementos de arriostramiento transversal (forjado, apuntalamiento, anclaje), F , los empujes de tierras horizontal, E_h y vertical, E_v , y las resultantes de estas solicitaciones a nivel de cimentación, N y T . En el cálculo de N y T no debe considerarse el empuje pasivo.
- 3 En el caso de que existan otras acciones sobre el muro habrá que considerarlas igualmente.

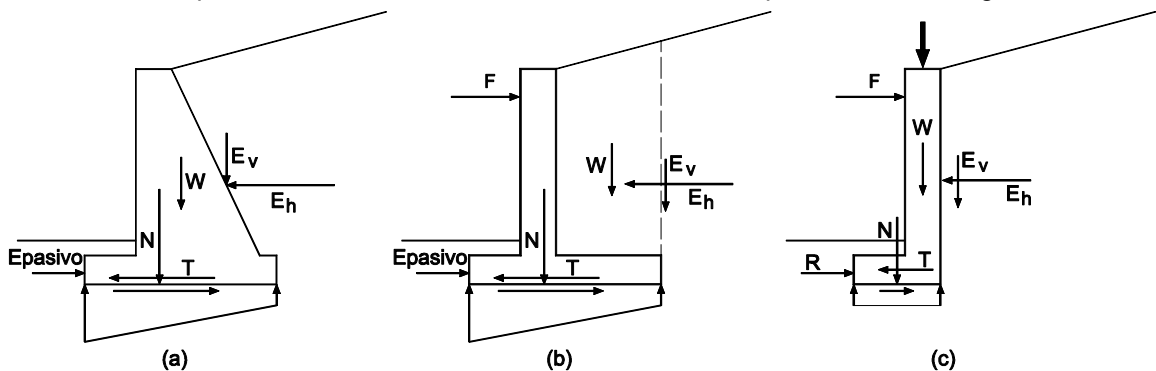


Figura 6.14. Diagramas de fuerzas sobre muros

- 4 La distribución de presiones del muro debe definirse de forma que los asientos sean admisibles.
- 5 Cuando el terreno sea muy compresible, deben evitarse los asientos diferenciales de los bordes de la cimentación imponiendo que la resultante de fuerzas esté lo más centrada posible.
- 6 Si la capacidad de carga del terreno fuera insuficiente o los asientos excesivos, se podrá recurrir a una cimentación profunda, una mejora o refuerzo del terreno u otra solución que asegure la estabilidad frente al hundimiento.

6.3.3.2.3 Deslizamiento

- 1 Este estado límite debe comprobarse tan sólo en aquellos casos en los que la máxima componente de los empujes horizontales sobre el muro sea mayor del 10% de la carga vertical total.
- 2 En suelos granulares, la seguridad frente al deslizamiento por la base puede determinarse mediante la fórmula:

$$T \leq \frac{N}{\gamma_R} \operatorname{tg} \phi^* \quad (6.16)$$

siendo

N y T las componentes normal y tangencial de la resultante de las fuerzas de empuje, elementos de arriostramiento y peso propio sobre el plano de la base (Figura 6.15).

$$\phi^* = \frac{2}{3} \phi' \quad (6.17)$$

siendo

ϕ' el ángulo de rozamiento interno efectivo del terreno

- 3 Cuando el suelo posea cohesión y rozamiento:

$$T \leq (N \cdot \operatorname{tg} \phi^* + c^* \cdot B) / \gamma_R \quad (6.18)$$

$$\phi^* = \frac{2}{3} \phi' \quad (6.19)$$

siendo

c^* la cohesión reducida del suelo ($c^* = 0,5 c'_k \leq 0,05 \text{ MPa}$)

B el ancho de la base del muro

c'_k la cohesión efectiva del terreno

- 4 Los coeficientes de seguridad γ_R se definen en la tabla 2.1.
- 5 No se tendrá en cuenta el efecto estabilizador del empuje pasivo, salvo justificación especial.
- 6 Si el muro está provisto de zarpa se considerará el deslizamiento según las superficies más probables (véase Figura 6.15).

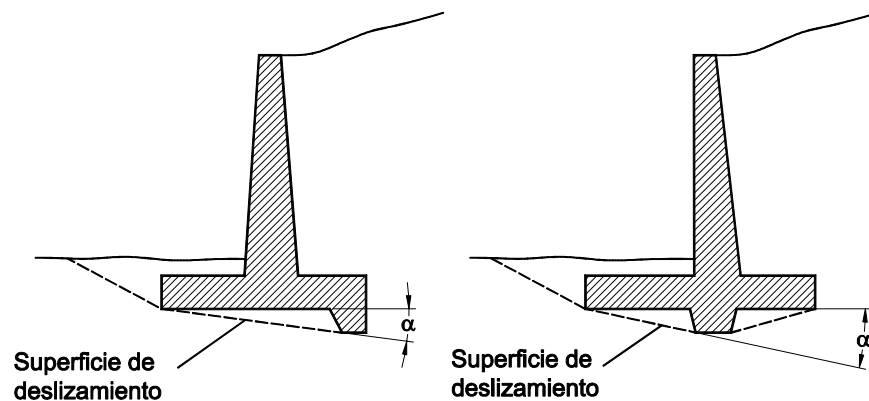


Figura 6.15. Posibles superficies de deslizamiento en muro con zarpa

6.3.3.2.4 Vuelco

- 1 En general puede prescindirse de esta comprobación cuando la resultante de las fuerzas que actúan sobre el muro, incluido el peso propio y la resultante de posibles elementos de sostenimiento (anclajes, forjados o arriostramientos intermedios), tenga su punto de aplicación dentro del núcleo central de la base. En el caso de bases rectangulares indefinidas, el núcleo central es una faja de ancho: $B/3$.
- 2 Si V es la componente vertical de la resultante sobre la base del muro y e su excentricidad, puede suponerse que las presiones del terreno siguen una ley lineal, con valores extremos (véase Figura 6.16):

$$\sigma_{\max} = \frac{V}{B} \left(1 \pm \frac{6e}{B} \right) \quad (6.20)$$

Si $e = 0$, $\sigma = \frac{V}{B}$ (6.21)

Si $e = \frac{B}{6}$, $\sigma_{\max} = 2 \frac{V}{B}$ y $\sigma_{\min} = 0$ (6.22)

Si $e > \frac{B}{6}$ se produciría el despegue de uno de los bordes, aumentando notablemente la tensión en otro borde.

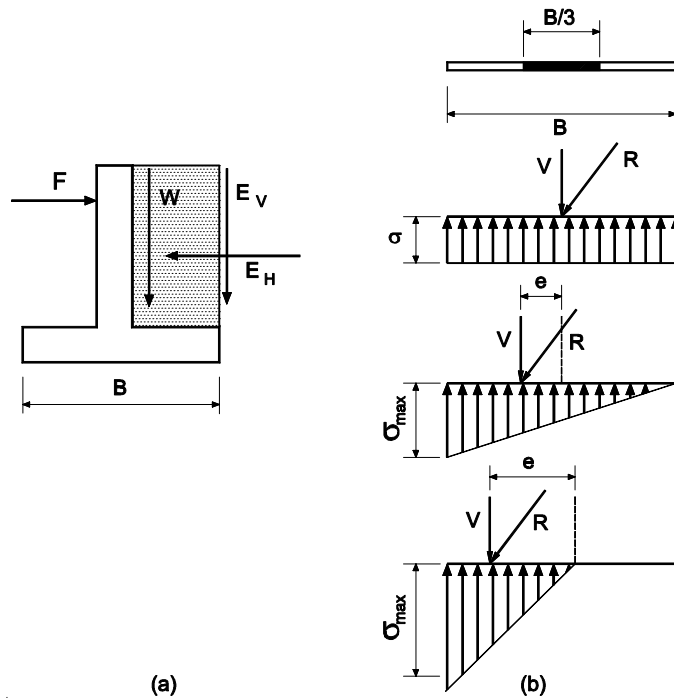


Figura 6.16. Estabilidad al vuelco

- 3 La estabilidad al vuelco se verificará con los criterios definidos en el capítulo 2, comparando los momentos de cálculo desestabilizantes y estabilizantes respecto de la arista exterior de la base de la zapata.
- 4 No se tendrá en cuenta el efecto estabilizador del empuje pasivo, salvo justificación especial.

6.3.3.2.4 Capacidad estructural del muro

- 1 Este estado límite se alcanzará cuando los valores de cálculo de los efectos de las acciones en los elementos estructurales que componen el muro superen el valor de cálculo de su capacidad resistente.
- 2 La verificación de este estado límite se hará de acuerdo con el apartado 2.4.2.4. En el apartado 6.3.3.3 se indican los criterios para el dimensionado.

6.3.3.3 Dimensionado

- 1 El material constitutivo del muro debe poder resistir las tensiones derivadas de los empujes y sollicitaciones exteriores. El cálculo de secciones se hará análogamente a lo especificado para la verificación de la capacidad estructural de la cimentación en el capítulo 2.
- 2 Los esfuerzos y deformaciones del muro, el terreno y de los elementos de sujeción se calcularán considerando los valores representativos de las acciones y los valores característicos de los parámetros del terreno.
- 3 En muros de urbanización, se deben incluir las acciones o reacciones que pueden darse debidas a los elementos conectados a los mismos.

- 4 Los esfuerzos que se deben tomar para el dimensionado son los que se deduzcan en las comprobaciones de estabilidad en las diferentes fases de la ejecución y las comprobaciones de estados límite de servicio, con los que se obtendrá la envolvente de los máximos momentos flectores y esfuerzos cortantes en el muro. Los esfuerzos obtenidos sobre los elementos estructurales se mayorarán considerando los coeficientes γ_E definidos en la tabla 2.1.
- 5 Los estados límite de servicio se analizarán con los criterios definidos en el apartado 6.3.1.2.

6.3.3.3.1 Muros de gravedad

- 1 En general no es necesaria la comprobación de tensiones sobre la fábrica ya que éstas suelen ser muy pequeñas y perfectamente admisibles para la resistencia.

6.3.3.3.2 Muros de gravedad aligerados

- 1 Se comprobarán las secciones más críticas, teniendo en cuenta el peso propio y el empuje resultante hasta la sección considerada.

6.3.3.3.3 Muros en L o en ménsula

- 1 Las tres ménsulas, en alzado, pie y talón, se calcularán como empotradas en su arranque con las distribuciones de tensiones en alzados y cimentación deducidas en las comprobaciones de la estabilidad en las diferentes fases de la ejecución y en las comprobaciones de los estados límite de servicio.

6.3.3.3.4 Muros de contrafuertes

- 1 Las placas verticales entre contrafuertes pueden calcularse como placas empotradas en tres lados (véase Figura 6.17).

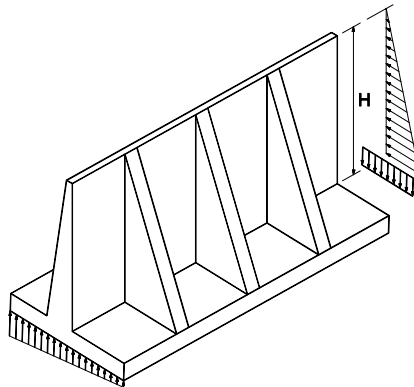


Figura 6.17. Muro de contrafuertes

- 2 Para muros altos o de forma especial debe hacerse un cálculo detallado de los esfuerzos de torsión, pandeo de los contrafuertes, fisuración, etc.
- 3 Cuando los contrafuertes estén situados en el trasdós, se dimensionarán para resistir las tracciones correspondientes a las reacciones de apoyo o empotramiento de las placas frontales.

6.3.3.3.5 Muros de sótano

- 1 Estos muros están arriostrados transversalmente por los forjados y no trabajan en voladizo. La restricción en los movimientos transversales provocada por los forjados hace que frecuentemente no puedan producirse las deformaciones necesarias para alcanzar las condiciones de empuje activo. En el apartado 6.2 se definen los empujes del terreno a considerar en este tipo de muros.
- 2 En el caso de muros de sótano, a las acciones hay que añadir las verticales de la sollicitación de los forjados intermedios y de cabeza, si existen, y la compresión aportada directa o indirectamente por los soportes o muros de carga del edificio que arranquen de ese mismo punto. Para el cálculo de la situación definitiva, podrá suponerse que los empujes horizontales se equilibran contra los pisos, tanto forjado o forjados como solera, en la medida necesaria para minimizar el fallo por deslizamiento.

- 3 La resultante F , correspondiente a la reacción de los forjados sobre el muro, es una variable más en los cálculos recogidos en el apartado 6.3.3.2 (véase Figura 6.18a). Para su determinación puede ser necesario incluir en el cálculo la deformabilidad del cimiento mediante un coeficiente de balasto, con los criterios definidos en el capítulo 4. En determinados casos puede hacerse la hipótesis simplificada de considerar un reparto uniforme de presiones bajo el cimiento.
- 4 En el caso de muros de sótano con dos o más niveles de forjado, el cálculo puede efectuarse asimilando el muro a una viga continua, incluyendo la compatibilidad de deformaciones con la zapata (véase Figura 6.18b).
- 5 El muro de sótano debe analizarse en sentido longitudinal como una zapata continua, con los criterios definidos en el capítulo 4.
- 6 Si el muro tiene desarrollo lineal en planta, con una configuración geométrica y de empuje uniformes, bastará una verificación en sección, por metro de desarrollo, en dos dimensiones. Si tiene traza quebrada o cerrada en planta, o posee configuración variable de altura a lo largo de su desarrollo, el análisis deberá tener en cuenta el conjunto total, aunque deberá verificarse localmente, introduciendo en el equilibrio de cada parte los términos mecánicos de su interrelación con el conjunto.

6.3.3.6 Muros realizados por batches, a medida que se ejecuta la excavación

- 1 Se puede optar entre hacer trabajar al muro como una placa sobre apoyos puntuales o como placas independientes con una fuerza centrada en cada una de ellas.
- 2 El cálculo estructural de las secciones de hormigón se efectuará considerando los coeficientes de seguridad definidos en la tabla 2.1, según los criterios definidos en este DB y de acuerdo con la Instrucción EHE.
- 3 Por la forma de ejecución, no se fija una limitación a la resistencia característica del hormigón ni al recubrimiento de las armaduras.

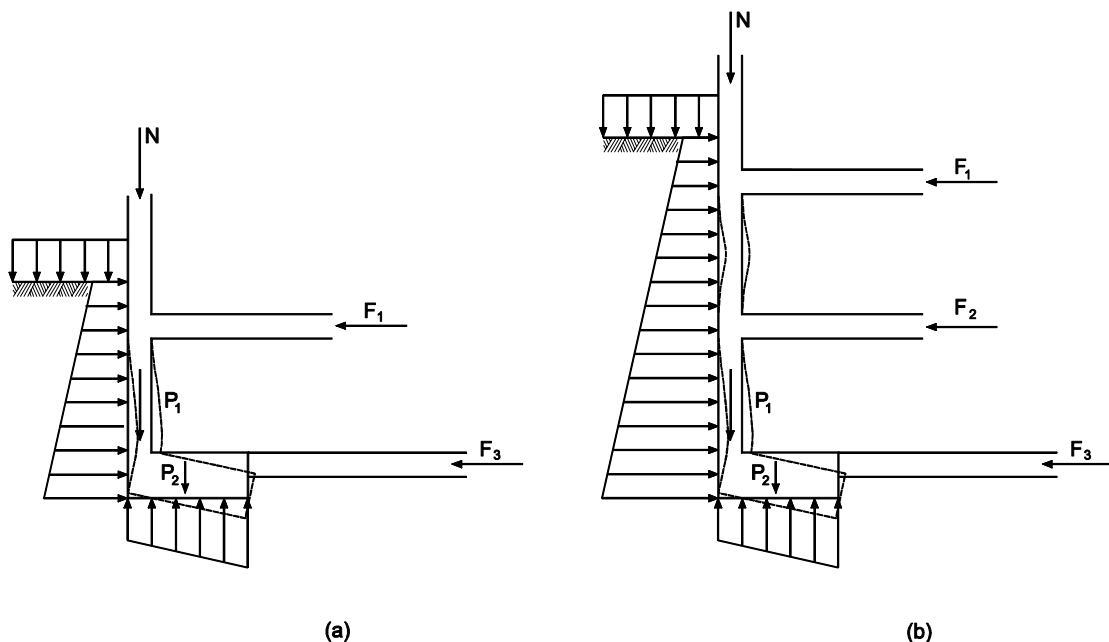


Figura 6.18. Muro de sótano

6.3.3.7 Elementos de sujeción

- 1 El dimensionado de los elementos de sujeción se efectuará con los criterios definidos en el apartado 6.3.2.3.3 y 6.3.2.4.3.

6.4 Condiciones constructivas y de control

6.4.1 Condiciones constructivas

6.4.1.1 Generalidades

- 1 Los elementos de contención se calcularán en la hipótesis de que el suelo afectado por éstos se halla aproximadamente en el mismo estado en que fue encontrado durante los trabajos de reconocimiento geotécnico. Si el suelo presenta irregularidades no detectadas por dichos reconocimientos o si se altera su estado durante las obras, su comportamiento geotécnico podrá verse alterado. Si en la zona de afección de la estructura de contención aparecen puntos especialmente discordantes con la información utilizada en el proyecto, debe comprobarse y en su caso calcular de nuevo la estructura de contención.

6.4.1.2 Pantallas

6.4.1.2.1 Características generales

- 1 Para la ejecución de pantallas continuas se consideran aceptables las especificaciones constructivas recogidas en la norma UNE-EN 1538:2000.
- 2 Cuando se disponga una pantalla en el perímetro de una excavación, se analizarán con detalle los siguientes aspectos de la obra:
 - a) ejecución de la pantalla;
 - b) fases de la excavación;
 - c) introducción de los elementos de sujeción o de los anclajes, si los hubiera;
 - d) disposición de los elementos de agotamiento, si la excavación se realizase en parte bajo el nivel freático;
 - e) sujeción de la pantalla mediante los forjados del edificio;
 - f) eliminación de los elementos provisionales de sujeción o de los anclajes, si los hubiera.
- 3 Debe atenderse especialmente a evitar que, en alguna fase de la ejecución, puede encontrarse la pantalla en alguna situación no contemplada en el cálculo y que entrañe un mayor riesgo de inestabilidad de la propia pantalla, de edificios u otras estructuras próximas o del fondo de la excavación o esfuerzos en la pantalla o en los elementos de sujeción superiores a aquellos para los que han sido dimensionados.
- 4 El diseño de la pantalla debe garantizar que no se producen pérdidas de agua no admisibles a través o por debajo de la estructura de contención así como que no se producen afecciones no admisibles a la situación del agua freática en el entorno.
- 5 Los muretes guía tienen por finalidad garantizar el alineamiento de la pantalla hormigonada, guiar los útiles de excavación, evitar cualquier desprendimiento del terreno de la zanja en la zona de fluctuación del fluido de excavación, así como servir de soporte para las jaulas de armadura, elementos prefabricados u otros a introducir en la excavación hasta que endurezca el hormigón. Deben resistir los esfuerzos producidos por la extracción de los encofrados de juntas.
- 6 Habitualmente son de hormigón armado y construidos "in situ". Su profundidad, normalmente comprendida entre medio metro y metro y medio (0,5 y 1,5 m), dependiendo de las condiciones del terreno.
- 7 Los muretes guía deben permitir que se respeten las tolerancias especificadas para los paneles de pantalla.
- 8 Será recomendable apuntalar los muretes guía hasta la excavación del panel correspondiente.
- 9 La distancia entre muretes guía debe ser entre veinte y cincuenta milímetros (20 y 50 mm) superior al espesor de la pantalla proyectada.
- 10 En caso de pantallas poligonales o de forma irregular, podrá ser necesario aumentar la distancia entre muretes guía.
- 11 Salvo indicación en contrario del Director de Obra, la parte superior de los muretes guía será horizontal, y estará a la misma cota a cada lado de la zanja.

Es conveniente que la cara superior del murete guía se encuentre, al menos, 1,5 m sobre la máxima cota prevista del nivel freático.

- 12 Las condiciones especiales de puesta en obra del hormigón en cimentaciones especiales, generalmente en perforaciones profundas, bajo agua o fluido estabilizador, y con cuantías de armadura importantes, hacen necesario exigir al material una serie de características específicas que permitan garantizar la calidad del proceso y del producto terminado.
- 13 El hormigón a utilizar cumplirá lo establecido en la vigente Instrucción de Hormigón Estructural EHE.
- 14 El hormigón utilizado debe poseer las siguientes cualidades:
 - a) alta capacidad de resistencia a la segregación;
 - b) alta plasticidad y buena compactación;
 - c) buena fluidez;
 - d) capacidad de autocompactación;
 - e) suficiente trabajabilidad durante todo el proceso de puesta en obra.

6.4.1.2.2 Materias primas

- 1 Se consideran válidas las indicaciones dadas para pilotes en el apartado 5.4.1.1.1 de este DB.

6.4.1.2.3 Dosificación y propiedades del hormigón

6.4.1.2.3.1 Dosificación del hormigón

- 1 Los hormigones para pantallas deben ajustar su dosificación a lo que se indica a continuación, salvo indicación en contra en el proyecto.
- 2 El contenido mínimo de cemento, así como la relación agua/cemento respetarán las prescripciones sobre durabilidad indicadas en el capítulo correspondiente de la Instrucción EHE.
- 3 En pantallas continuas de hormigón armado, se recomienda que el contenido de cemento sea mayor o igual de trescientos veinticinco kilogramos por metro cúbico (325 kg/m^3) para hormigón vertido en seco en terrenos sin influencia del nivel freático, o mayor o igual de trescientos setenta y cinco kilogramos por metro cúbico (375 kg/m^3) para hormigón sumergido.
- 4 En la tabla 6.5 se recoge el contenido mínimo de cemento recomendado en función de la dimensión máxima de los áridos (UNE-EN 1538:2000):

Tabla 6.5. Contenido mínimo de cemento

Dimensión máxima de los áridos (mm)	Contenido mínimo de cemento (kg/m^3)
32	350
25	370
20	385
16	400

- 5 El contenido de partículas de tamaño inferior a ciento veinticinco micras ($0,125 \text{ mm}$), incluido el cemento, debe ser igual o inferior a cuatrocientos cincuenta kilogramos por metro cúbico (450 kg/m^3) para tamaños máximos de árido inferiores o iguales a 16 milímetros, y cuatrocientos kilogramos por metro cúbico (400 kg/m^3) para el resto de los casos.
- 6 La relación agua/cemento será la adecuada para las condiciones de puesta en obra, y debe ser aprobada explícitamente por el Director de Obra. El valor de la relación agua cemento debe estar comprendido entre cero con cuarenta y cinco ($0,45$) y cero con seis ($0,6$).

6.4.1.2.3.2 Propiedades del hormigón

- 1 La resistencia característica mínima del hormigón será la indicada en el proyecto o, en su defecto, por el Director de Obra, y nunca inferior a lo especificado en la Instrucción EHE.
- 2 El hormigón no será atacable por el terreno circundante, o por las aguas que a través de él circulen, debiéndose cumplir la relación agua/cemento y contenido mínimo de cemento especificados en la Instrucción EHE para cada tipo de ambiente.
- 3 La consistencia del hormigón fresco justo antes del hormigonado debe corresponder a un asiento del cono de Abrams entre ciento sesenta milímetros (160 mm) y doscientos veinte milímetros (220 mm). Se recomienda un valor no inferior a ciento ochenta milímetros (180 mm).

- 4 La docilidad será suficiente para garantizar una continuidad en el hormigonado, y para lograr una adecuada compactación por gravedad.
- 5 Se ha de asegurar que la docilidad y fluidez se mantiene durante todo el proceso de hormigonado, para garantizar que no se produzcan fenómenos de atascos en el tubo Tremie, discontinuidades en el hormigón o bolsas de hormigón segregado o mezclado con el lodo de perforación. Durante 4 horas y, al menos, durante todo el periodo de hormigonado de cada panel, la consistencia del hormigón dispuesto debe mantenerse en un cono de Abrams no inferior a 100 mm.

6.4.1.2.3.3 Fabricación y transporte

- 1 El hormigón debe ser fabricado en central, con un sistema implantado de control de producción, con almacenamiento de materias primas, sistema de dosificación, equipos de amasado, y en su caso, equipos de transporte.
- 2 Dicha central podrá estar en obra, o ser una central de hormigón preparado. En cualquier caso, la dosificación a utilizar debe contar con los ensayos previos pertinentes, así como con ensayos característicos que hayan puesto de manifiesto que, con los equipos y materiales empleados, se alcanzan las características previstas del hormigón.

6.4.1.2.4 Puesta en obra

- 1 Se procederá al hormigonado cuando la perforación esté limpia y las armaduras se encuentren en la posición prevista en los planos de proyecto.
- 2 En la tabla 6.6 se recogen las características recomendadas para el lodo tixotrópico.

Tabla 6.6. Características de suspensión de lodo tixotrópico

Parámetro	Caso de uso		
	Lodo fresco	Lodo listo para reemplazo	Lodo antes de hormigonar
Densidad (g/ml)	< 1,10	< 1,20	< 1,15
Viscosidad Marsh (s)	32 a 50	32 a 60	32 a 50
Filtrado (ml)	< 30	< 50	No ha lugar
PH	7 a 11	7 a 12	No ha lugar
Contenido en arena %	No ha lugar	No ha lugar	< 3
Cake (mm)	< 3	< 6	No ha lugar

- 3 Durante la hormigonado se pondrá el mayor cuidado en conseguir que el hormigón rellene la sección completa en toda su longitud, sin vacíos, bolsas de aire o agua, coqueras, etc. Se debe evitar también el lavado y la segregación del hormigón fresco.
- 4 Para una correcta colocación del hormigón y para una perfecta adherencia del mismo a las armaduras es conveniente tener una separación mínima entre barras no inferior a cinco veces el diámetro del árido.
- 5 El tubo Tremie es el elemento indispensable para el hormigonado de pantallas con procedimiento de hormigón vertido, especialmente en presencia de aguas o lodos de perforación. Dicho tubo es colocado por tramos de varias longitudes para su mejor acoplamiento a la profundidad del elemento a hormigonar, y está provisto de un embudo en su parte superior, y de elementos de sujeción y suspensión.
- 6 El tubo Tremie será estanco, de diámetro constante, y cumplirá las siguientes condiciones:
 - a) el diámetro interior será mayor de seis veces (6) el tamaño máximo del árido y en cualquier caso, mayor de ciento cincuenta milímetros (150 mm);
 - b) el diámetro exterior no podrá exceder del mínimo de 0,50 veces la anchura de la pantalla y 0,80 veces la anchura interior de la jaula de armaduras de pantallas;
 - c) se mantendrá en la parte interior liso y libre de incrustaciones de mortero, hormigón o lechada.
- 7 El número de tubos Tremie a utilizar a lo largo de un panel de pantalla debe ser determinado de tal manera que se limite el recorrido horizontal a dos metros y cincuenta centímetros (2,50 m).

- 8 Cuando se utilicen varios tubos de hormigonado, será preciso alimentarlos de forma que el hormigón se distribuya de manera uniforme.
- 9 Para empezar el hormigonado, el tubo Tremie debe colocarse sobre el fondo de la perforación, y después se levantará de diez a veinte centímetros (10 a 20 cm). Siempre se colocará al inicio del homigonado un tapón o “pelota” en el tubo Tremie, que evite el lavado del hormigón en la primera colocación.
- 10 Durante el hormigonado, el tubo Tremie debe estar siempre inmerso en el hormigón por lo menos tres metros (3 m). En caso de conocerse con precisión el nivel de hormigón, la profundidad mínima de inmersión podrá reducirse a dos metros (2 m). En caso necesario, y sólo cuando el hormigón lleve cerca de la superficie del suelo, se podrá reducir la profundidad mencionada para facilitar el vertido.
- 11 Es conveniente que el hormigonado se lleve a cabo a un ritmo superior a veinticinco metros cúbicos por hora (25 m³/h).
- 12 El hormigonado debe realizarse sin interrupción, debiendo el hormigón que circula hacerlo dentro de un período de tiempo equivalente al setenta y cinco por ciento (75%) del comienzo de fraguado. Cuando se prevea un período mayor, deben utilizarse retardadores de fraguado.
- 13 El hormigonado se prolongará hasta que supere la cota superior prevista en proyecto en una magnitud suficiente para que al demolerse el exceso, constituido por un hormigón de mala calidad, el hormigón al nivel de la viga de coronación o de la cara inferior del encepado sea de la calidad adecuada.
- 14 Después del hormigonado se rellenarán de hormigón pobre, u otro material adecuado, las excavaciones que hubieran quedado en vacío por encima de la cota superior de hormigonado y hasta el murete guía.

6.4.1.3 Muros

- 1 La cimentación de los muros se efectuará tomando en consideración las recomendaciones constructivas definidas en los capítulos 4 y 5.
- 2 La excavación debe efectuarse con sumo cuidado para que la alteración de las características geotécnicas del suelo sea la mínima posible.
- 3 Las excavaciones provisionales o definitivas deben hacerse de modo que se evite todo deslizamiento de las tierras. Esto es especialmente importante en el caso de muros ejecutados por bataches.
- 4 En el caso de suelos permeables que requieran agotamiento del agua para realizar las excavaciones, el agotamiento se mantendrá durante toda la duración de los trabajos.
- 5 El agotamiento debe realizarse de tal forma que no comprometa la estabilidad de los taludes o de las obras vecinas.
- 6 Las juntas de hormigonado y los procesos de hormigonado, vibrado y curado se efectuarán con los criterios definidos en la Instrucción EHE.

6.4.2 Control de calidad

6.4.2.1 Generalidades

- 1 Los elementos de contención de hormigón cumplirán los condicionantes definidos en este DB y en la Instrucción EHE.
- 2 Durante el período de ejecución se tomarán las precauciones oportunas para asegurar el buen estado de los elementos de contención.
- 3 En el caso de presencia de aguas ácidas, salinas, o de agresividad potencial se tomarán las oportunas medidas. No se permitirá la presencia de sobrecargas cercanas a las cimentaciones si no se han tenido en cuenta en el proyecto. En todo momento se debe vigilar la presencia de vías de agua.
- 4 En caso de observarse movimientos excesivos, debe procederse a la observación de la cimentación y del terreno circundante, de la parte enterrada de los elementos resistentes verticales y de las redes de agua potable y saneamiento, de forma que se pueda conocer la causa del fenómeno.
- 5 Las cargas a las que se sometan las estructuras de contención, no serán superiores a las especificadas en el proyecto.
- 6 Son de aplicación las comprobaciones a realizar sobre el terreno, sobre los materiales de construcción, durante la ejecución y las comprobaciones finales indicadas en los apartados 4.6.2 al 4.6.5.

6.4.2.2 Pantallas

- 1 Se debe controlar que la docilidad y fluidez del hormigón se mantienen durante todo el proceso de hormigonado efectuando ensayos de consistencia sobre muestras de hormigón fresco para definir su evolución en función del tiempo. Este control tiene especial importancia en caso de emplear aditivos superplastificantes.

6.4.2.3 Muros

- 1 Es especialmente importante controlar las características de los elementos de impermeabilización y del material de relleno del trasdós.

7 Acondicionamiento del terreno

7.1 Criterios básicos

- 1 Se entiende por acondicionamiento del terreno, todas las operaciones de excavación o relleno controlado que es necesario llevar a cabo para acomodar la topografía inicial del terreno a la requerida en el proyecto, así como el control del agua freática para evitar su interferencia con estas operaciones o con las construcciones enterradas; control al que se designará como gestión del agua.
- 2 En los apartados siguientes no se contempla la existencia de edificaciones u otras obras vecinas que pudieran interferir con este tipo de trabajos en cuyo caso se requeriría un estudio específico detallado del acondicionamiento del terreno.

7.2 Excavaciones

7.2.1 Generalidades

- 1 A efectos de este capítulo, se entenderá por excavación todo vaciado o desmonte del terreno limitado lateralmente por un talud, provisional o permanente, sin que en el periodo, transitorio o indefinido de servicio, se contemple ningún tipo de contención mecánica añadida.
- 2 En el proyecto, en relación con la excavación, se considerarán los siguientes aspectos:
 - a) problemas de estabilidad o reptación superficial de suelos dotados de cohesión cuya superficie natural está inclinada respecto de la horizontal;
 - b) problemas de inestabilidad global en suelos sin cohesión y en rocas fracturadas cuando el talud que los limita se aproxima al ángulo de rozamiento interno equivalente de los mismos;
 - c) problemas derivados de procesos de erosión superficial por acción de lluvia y viento y posibles ciclos de hielo y deshielo. Se tendrá en cuenta que la helada puede impedir el drenaje a través de las fisuras de un macizo rocoso limitado por un talud exterior;
 - d) cualquier proceso que incremente el contenido de humedad natural del terreno pues contribuirá a reducir su resistencia e incrementar su deformabilidad;
 - e) problemas de desecación en terrenos expansivos.
- 3 En aquellos casos en que el marco donde se inscribe la excavación dificulte los análisis de estabilidad global, deben preverse investigaciones adicionales.
- 4 La realización de una excavación debe asegurar que las actividades constructivas previstas en el entorno de la misma puedan llevarse a cabo sin llegar a las condiciones de los estados límite último ni de servicio. Si el talud proyectado es permanente, estas mismas garantías se extenderán al periodo de vida útil de la obra que se realice.
- 5 Los taludes expuestos a erosión potencial deben protegerse debidamente para garantizar la permanencia de su adecuado nivel de seguridad.
- 6 Será preceptivo disponer un adecuado sistema de protección de escorrentías superficiales que pudieran alcanzar al talud y de drenaje interno que evite la acumulación de agua en trasdós del talud.
- 7 Deben tomarse en consideración los efectos de los procesos constructivos previstos en cuanto a que pueden afectar a la estabilidad global y a la magnitud de los movimientos en el entorno de la excavación.

7.2.2 Estados límite últimos

7.2.2.1 Taludes en suelos

- 1 Se analizarán todas aquellas configuraciones potenciales de inestabilidad que sean relevantes. La verificación de estos estados límite para cada situación de dimensionado se hará utilizando la expresión (2.2), y los coeficientes de seguridad parciales para la resistencia del terreno y para los efectos de las acciones siguientes:
- 2 Se adoptarán en los cálculos, en ausencia de construcciones afectadas por el talud:
 $\gamma_R = 1,5$ para situaciones persistentes y transitorias;
 $\gamma_R = 1,1$ para situaciones extraordinarias.
 $\gamma_E = \gamma_F = \gamma_M = 1$
- 3 En el cálculo de los estados límite últimos se harán intervenir, según proceda para la situación de dimensionado pertinente, los siguientes elementos:
 - a) estratificación del terreno;
 - b) presencia y orientación de las posibles discontinuidades mecánicas;
 - c) fuerzas de filtración y distribución de presiones intersticiales en el entorno del talud;
 - d) forma de inestabilidad (superficie circular o compuesta de deslizamiento, posible basculamiento de estratos, flujo) a corto y largo plazo;
 - e) parámetros mecánicos de resistencia asociados al problema;
 - f) método de análisis adoptado (especialmente, el método numérico en que se base el programa de ordenador empleado);
 - g) geometría global del problema, en el caso en que se separe de las hipótesis bidimensionales y requiera un análisis tridimensional.
- 4 En general las soluciones de estabilización de taludes en suelos combinarán geometría y drenaje de trasdós del talud.

7.2.2.2 Taludes de excavación en rocas

- 1 Se estudiarán posibles modos de inestabilidad traslacionales o rotacionales asociados a:
 - a) bloques o cuñas limitados por discontinuidades;
 - b) conjunto de la masa rocosa.
- 2 También se analizará la posible existencia de basculamiento de estratos o caída de bloques.
- 3 Los análisis de estabilidad estarán basados en un conocimiento adecuado de las familias de discontinuidades que afecten al macizo rocoso y en la resistencia a cortante de las discontinuidades y posible evolución de la resistencia a cortante de la matriz de roca.
- 4 Se tendrá en cuenta que en rocas muy densamente fracturadas y en rocas blandas o suelos cementados las superficies potenciales de inestabilidad pueden tener directrices próximas a la forma circular como en los suelos cohesivos.
- 5 La distribución de presiones intersticiales en discontinuidades podrán suponerse triangulares, con valor nulo en contacto a la atmósfera.
- 6 Se tendrá en cuenta que la situación anterior puede verse modificada muy desfavorablemente por el efecto de heladas que obturen la posible salida del agua al exterior.
- 7 La prevención de basculamiento de estratos y, en algún caso favorable, la de caída de bloque o cuñas podrá conseguirse combinando bulonado y drenaje.
- 8 En vaciados, la prevención de caída de bloques requerirá la utilización adecuada de mallas de retención.
- 9 En taludes de viales de las zonas urbanizadas podrán disponerse, cerca de su pie, mallas especiales de absorción de energía cinética, para detener y sujetar bloques. Tanto éstas últimas como los fosos o cunetones de recogida de piedras habrán de dimensionarse previo análisis de las posibles trayectorias de las piedras en su caída.

7.2.3 Estados límite de servicio

- 1 En el proyecto se debe justificar que, bajo valores representativos de las acciones, y en situaciones persistentes no se alcance el estado límite de servicio en cualquiera de las estructuras, viales o servicios que afecten a la zona del entorno de la excavación.
- 2 Se considerarán las posibles subsidencias generadas en dicho entorno por las siguientes causas:
 - a) cambio en las condiciones del agua subterránea y en sus correspondientes presiones intersticiales;
 - b) fluencia lenta del terreno en condiciones drenadas;
 - c) pérdidas de suelo incoherente a través del talud o de materiales solubles en profundidad;
 - d) actuaciones profundas que puedan involucrar pérdidas de suelos o de gas subterráneo.
- 3 La estabilidad del fondo de excavación debe analizarse en base a los conceptos expuestos en el apartado 6.3.2.2.2 y evaluar su levantamiento por descarga.
- 4 La posible aparición de estados límite de servicio debe evitarse:
 - a) limitando la movilización de resistencia a cortante del terreno.
 - b) observando los movimientos que se producen y adoptando medidas que los reduzcan o lleguen a eliminarlos en caso necesario.

7.2.4 Control de movimientos

- 1 Será preceptivo el seguimiento de movimientos en fondo y entorno de la excavación, utilizando una adecuada instrumentación si:
 - a) no es posible descartar la presencia de estados límite de servicio en base al cálculo o a medidas prescriptivas;
 - b) las hipótesis de cálculo no se basan en datos fiables.
- 2 Este seguimiento debe planificarse de modo que permita establecer:
 - a) la evolución de presiones intersticiales en el terreno con objeto de poder deducir las presiones efectivas que se van desarrollando en el mismo;
 - b) movimientos verticales y horizontales en el terreno para poder definir el desarrollo de deformaciones;
 - c) en el caso de producirse deslizamiento, la localización de la superficie límite para su análisis retrospectivo, del que resulten los parámetros de resistencia utilizables para el proyecto de las medidas necesarias de estabilización;
 - d) el desarrollo de movimientos en el tiempo, para alertar de la necesidad de adoptar medidas urgentes de estabilización.

7.3 Rellenos

7.3.1 Generalidades

- 1 A efectos de este DB se entenderán así los rellenos controlados utilizados en la edificación.
- 2 Para su ejecución se requerirá disponer de un material de características adecuadas al proceso de colocación y compactación y que permita obtener, después del mismo, las necesarias propiedades geotécnicas.
- 3 En el proyecto se debe incluir la definición del préstamo y las condiciones de explotación, transporte y colocación del material.
- 4 Si el relleno está limitado por un talud serán de aplicación a éste los análisis de estados límite último y de servicio definidos en el apartado 7.2.

7.3.2 Selección del material de relleno

- 1 Los criterios de selección del material adecuado para su utilización en un relleno se basan en la obtención, tras el proceso de compactación, de la resistencia, rigidez y permeabilidad necesarias en el relleno. Estos criterios dependerán, por tanto, del propósito del relleno y de los requisitos del servicio o construcción a disponer sobre el mismo.

- 2 Los materiales que, según los casos, pueden ser utilizados para rellenos de edificación incluyen la mayor parte de los suelos predominantemente granulares e incluso algunos productos resultantes de la actividad industrial tales como ciertas escorias y cenizas pulverizadas. Algunos productos manufacturados, tales como agregados ligeros, podrán utilizarse en determinados casos. Los suelos cohesivos podrán ser tolerables pero requieren una especial selección y las condiciones de colocación y compactación precisas.
- 3 Se tomarán en consideración los siguientes aspectos en la selección de un material para relleno:
 - a) granulometría;
 - b) resistencia a la trituración y desgaste;
 - c) compactabilidad;
 - d) permeabilidad;
 - e) plasticidad;
 - f) resistencia del subsuelo;
 - g) contenido en materia orgánica;
 - h) agresividad química;
 - i) efectos contaminantes;
 - j) solubilidad;
 - k) inestabilidad de volumen;
 - l) susceptibilidad a las bajas temperaturas y a la helada;
 - m) resistencia a la intemperie;
 - n) posibles cambios de propiedades debidos a la excavación, transporte y colocación;
 - o) posible cementación tras su colocación.
- 4 Si los materiales no son apropiados en su estado natural, podrán mejorarse por:
 - a) ajuste de su humedad;
 - b) estabilización con cal o cemento;
 - c) corrección de granulometría;
 - d) protección con un material apropiado;
 - e) utilización de capas drenantes intercaladas.
- 5 Normalmente no se utilizarán los suelos expansivos o solubles. Tampoco los susceptibles a la helada o que contengan, en alguna proporción, hielo, nieve o turba si van a emplearse como relleno estructural.
- 6 En caso de duda, debe ensayarse el material en préstamo, definiéndose en proyecto el tipo, número y frecuencia de los ensayos en función del tipo y heterogeneidad del material y de la naturaleza de la construcción en que vaya a utilizarse el relleno.

7.3.3 Procedimientos de colocación y compactación del relleno

- 1 Se establecerán los procedimientos de colocación y compactación del relleno para cada zona o tongada de relleno en función de su objeto y comportamiento previstos.
- 2 Los procedimientos de colocación y compactación del relleno deben asegurar su estabilidad en todo momento evitando además cualquier perturbación del subsuelo natural.
- 3 El proceso de compactación se definirá en función de la compacidad a conseguir y de los siguientes factores:
 - a) naturaleza del material;
 - b) método de colocación;
 - c) contenido de humedad natural y sus posibles variaciones;
 - d) espesores inicial y final de tongada;
 - e) temperatura ambiente y posibles precipitaciones;
 - f) uniformidad de compactación;
 - g) naturaleza del subsuelo;
 - h) existencia de construcciones adyacentes al relleno.

- 4 El relleno que se coloque adyacente a estructuras debe disponerse en tongadas de espesor limitado y compactarse con medios de energía pequeña para evitar daño a estas construcciones.
- 5 Previamente a la colocación de rellenos bajo el agua debe dragarse cualquier suelo blando existente.

7.3.4 Control del relleno

- 1 El control de un relleno debe asegurar que el material, su contenido de humedad en la colocación y su grado final de compacidad obedece a lo especificado en el Pliego de Condiciones de proyecto.
- 2 Habitualmente, el grado de compacidad se especificará como porcentaje del obtenido como máximo en un ensayo de referencia como el Proctor.
- 3 En escolleras o en rellenos que contengan una proporción alta de tamaños gruesos no son aplicables los ensayos Proctor. En este caso se comprobará la compacidad por métodos de campo, tales como definir el proceso de compactación a seguir en un relleno de prueba, comprobar el asentamiento de una pasada adicional del equipo de compactación, realización de ensayos de carga con placa o el empleo de métodos sísmicos o dinámicos.
- 4 La sobrecompactación puede producir efectos no deseables tales como:
 - a) altas presiones de contacto sobre estructuras enterradas o de contención;
 - b) modificación significativa de la granulometría en materiales blandos o quebradizos.

7.4 Gestión del agua

7.4.1 Generalidades

- 1 A efectos de este DB se entenderá por gestión del agua el control del agua freática (agotamientos o rebajamientos) y el análisis de las posibles inestabilidades de las estructuras enterradas en el terreno por roturas hidráulicas (subpresión, sifonamiento, erosión interna o tubificación).

7.4.2 Agotamientos y rebajamientos del agua freática

- 1 Cualquier esquema de agotamiento del agua del terreno o de reducción de sus presiones debe necesariamente basarse en los resultados de un estudio previo geotécnico e hidrogeológico.
- 2 Para permeabilidad decreciente del terreno la remoción del agua se hará:
 - a) por gravedad;
 - b) por aplicación de vacío;
 - c) por electroósmosis.
- 3 En condiciones en que la remoción del agua en el solar genere una subsidencia inaceptable en el entorno, el esquema de agotamiento podrá ir acompañado de un sistema de recarga de agua a cierta distancia de la excavación.
- 4 El esquema de achique debe satisfacer, según proceda, las siguientes condiciones:
 - a) en excavaciones, el efecto del rebajamiento debe evitar inestabilidades, tanto en taludes como en el fondo de la excavación, como por ejemplo las debidas a presiones intersticiales excesivas en un estrato confinado por otro de inferior permeabilidad;
 - b) el esquema de achique no debe promover asientos inaceptables en obras o servicios vecinos, ni interferir indebidamente con esquemas vecinos de explotación del agua freática;
 - c) el esquema de achique debe impedir las pérdidas de suelo en el trasdós o en la base de la excavación. Deben emplearse al efecto filtros o geocompuestos adecuados que aseguren que el agua achicada no transporta un volumen significativo de finos;
 - d) el agua achicada debe eliminarse sin que afecte negativamente al entorno;
 - e) la explotación del esquema de achique debe asegurar los niveles freáticos y presiones intersticiales previstos en el proyecto, sin fluctuaciones significativas;
 - f) deben existir suficientes equipos de repuesto para garantizar la continuidad del achique;
 - g) el impacto ambiental en el entorno debe ser permisible;

- h) en el proyecto se debe prever un seguimiento para controlar el desarrollo de niveles freáticos, presiones intersticiales y movimientos del terreno y comprobar que no son lesivos al entorno;
- i) en caso de achiques de larga duración además debe comprobarse el correcto funcionamiento de los elementos de aspiración y los filtros para evitar perturbaciones por corrosión o depósitos indeseables.

7.4.3 Roturas hidráulicas

- 1 Se considerarán, según proceda, los siguientes tipos posibles de roturas hidráulicas:
 - a) roturas por subpresión de una estructura enterrada o un estrato del subsuelo cuando la presión intersticial supera la sobrecarga media total;
 - b) rotura por levantamiento del fondo de una excavación del terreno del borde de apoyo de una estructura, por excesivo desarrollo de fuerzas de filtración que pueden llegar a anular la presión efectiva pudiendo iniciarse el sifonamiento;
 - c) rotura por erosión interna que representa el mecanismo de arrastre de partículas del suelo en el seno de un estrato, o en el contacto de dos estratos de diferente granulometría, o de un contacto terreno-estructura;
 - d) rotura por tubificación, en la que se termina constituyendo, por erosión remontante a partir de una superficie libre, una tubería o túnel en el terreno, con remoción de apreciables volúmenes de suelo y a través de cuyo conducto se producen flujos importantes de agua.
- 2 Para evitar estos fenómenos se deben adoptar las medidas necesarias encaminadas a reducir los gradientes de filtración del agua.
- 3 Las medidas de reducción de gradientes de filtración del agua consistirán, según proceda en:
 - a) incrementar, por medio de tapices impermeables, la longitud del camino de filtración del agua;
 - b) filtros de protección que impidan la pérdida al exterior de los finos del terreno;
 - c) pozos de alivio para reducir subpresiones en el seno del terreno.
- 4 Para verificar la resistencia a la subpresión se aplicará la expresión (2.1)

siendo

$$E_{d,dst} = G_{d,dst} + Q_{d,dst} \quad (7.1)$$

$$E_{d,stab} = G_{d,stab} \quad (7.2)$$

donde

$E_{d,dst}$	es el valor de cálculo del efecto de las acciones desestabilizadoras
$E_{d,stab}$	es el valor de cálculo del efecto de las acciones estabilizadoras
$G_{d,dst}$	es el valor de cálculo del efecto de las acciones permanentes desestabilizadoras
$Q_{d,dst}$	es el valor de cálculo del efecto de las acciones variables desestabilizadoras
$G_{d,stab}$	es el valor de cálculo del efecto de las acciones permanentes estabilizadoras

- 5 Los valores de cálculo $G_{d,dst}$ y $Q_{d,dst}$ se obtendrán aplicando unos coeficientes de mayoración de 1 y 1,5 a los valores característicos de las acciones permanentes y variables desestabilizadoras, respectivamente.
- 6 El valor $G_{d,stab}$ se obtendrá aplicando un coeficiente de minoración de 0,9 al valor característico de las acciones permanentes estabilizadoras.
- 7 En el caso de intervenir en la estabilidad a la subpresión, la resistencia al esfuerzo cortante del terreno se aplicarán los siguientes coeficientes de seguridad parciales γ_M :
 - a) para la resistencia drenada al esfuerzo cortante, $\gamma_M = \gamma_c = \gamma_{\phi} = 1,25$
 - b) para la resistencia sin drenaje al esfuerzo cortante, $\gamma_M = \gamma_{cu} = 1,40$

8 Mejora o refuerzo del terreno

8.1 Generalidades

- 1 A efectos de este DB se entenderá por mejora o refuerzo del terreno el incremento de sus propiedades resistentes o de rigidez para poder apoyar sobre él adecuadamente cimentaciones, viales o servicios.

8.2 Condiciones iniciales del terreno

- 1 Antes de decidir o implementar cualquier tipo de mejora o refuerzo del terreno deben establecerse, adecuadamente, las condiciones iniciales del terreno mediante el oportuno estudio geotécnico.

8.3 Elección del procedimiento de mejora o refuerzo del terreno

- 1 La mejora o refuerzo del terreno podrá hacerse mediante su mezcla con aglomerantes hidráulicos, sustitución, precarga, compactación dinámica, vibro-flotación, inyección, inyección de alta presión (jet grouting), u otros procedimientos que garanticen un incremento adecuado de sus propiedades.
- 2 Para elegir el proceso más adecuado de mejora o refuerzo del terreno deben tomarse en consideración, según proceda, los siguientes factores:
 - a) espesor y propiedades del suelo o relleno a mejorar;
 - b) presiones intersticiales en los diferentes estratos;
 - c) naturaleza, tamaño y posición de la estructura a apoyar en el terreno;
 - d) prevención de daños a las obras o servicios adyacentes;
 - e) mejora provisional o permanente del terreno;
 - f) en términos de las deformaciones previsibles, la relación entre el método de mejora del terreno y la secuencia constructiva;
 - g) los efectos en el entorno, incluso la posible contaminación por sustancias tóxicas (en el caso en que éstas se introdujeran en el terreno en el proceso de mejora) o las modificaciones en el nivel freático;
 - h) la degradación de los materiales a largo plazo (por ejemplo en el caso de inyecciones de materiales inestables).

8.4 Condiciones constructivas y de control

- 1 En el proyecto se establecerán las especificaciones de los materiales a emplear, las propiedades del terreno tras su mejora y las condiciones constructivas y de control.
- 2 Los criterios de aceptación, fijados en el proyecto para el método que pueda adoptarse de mejora del terreno, consistirán en unos valores mínimos de determinadas propiedades del terreno tras su mejora.
- 3 La consecución de estos valores o de valores superiores a los mínimos, tras el proceso de mejora, debe ser adecuadamente contrastada.

9 Anclajes al terreno

9.1 Definiciones y tipologías

- 1 A efectos de este D,B este capítulo es de aplicación en el cálculo de anclajes provisionales y permanentes para:
 - a) sostenimiento de estructuras de contención;
 - b) estabilización de laderas, cortes de excavación o galerías;
 - c) resistencia a subpresión en estructuras con transmisión de reacción de tracción a una formación resistente, suelo o roca.
- 2 Se incluyen:
 - a) anclajes pretensados, constituidos por una cabeza de transmisión, una longitud libre y una longitud de sellado por inyección al terreno;
 - b) tirantes no pretensados, constituidos por una cabeza de transmisión, una longitud libre y un sistema de fijación al terreno (por inyección, sellado con resina o placa de anclaje).
- 3 Quedan excluidos los bulones o sistemas de claveteo del terreno.
- 4 Se considerarán anclajes permanentes aquellos con un periodo de vida útil superior a dos años.
- 5 En las pruebas de carga sobre anclajes se diferencia:
 - a) ensayo de aceptación: prueba de carga in situ para confirmar que cada anclaje cumple las condiciones previstas en el proyecto;

- b) ensayo de adecuación: prueba de carga in situ destinada a confirmar que el tipo de anclaje correspondiente se adecua a las condiciones particulares del terreno existente;
- c) ensayo de investigación: prueba de carga in situ destinada a establecer el estado límite último de un anclaje instalado por un procedimiento determinado en el terreno en estudio, así como el comportamiento del anclaje en el intervalo de cargas previsto en servicio.

9.2 Acciones a considerar y datos geométricos

- 1 Al establecer las situaciones en el proyecto deben considerarse:
 - a) todas las fases de construcción y las posibles situaciones de sollicitación a lo largo de la vida de la obra;
 - b) la situación del nivel freático y las presiones intersticiales en acuíferos confinados.
 - c) las posibles consecuencias de la rotura de cualquier anclaje.
 - d) la posibilidad de que las fuerzas de pretensado de los anclajes excedan a las sollicitaciones previstas para la estructura.
 - e) la fuerza de pretensado del anclaje, P , se considerará como acción desfavorable para el cálculo del anclaje.
 - f) la resistencia característica, $R_{a,k}$, del anclaje se determinará en base a ensayos de adecuación o a partir de experiencia contrastable.
 - g) la resistencia de cálculo, $R_{a,d}$, se comprobará mediante ensayos de aceptación después de la ejecución.
 - h) las medidas oportunas para evitar la corrosión. A estos efectos se considerarán válidas las condiciones frente a la corrosión definidas en la norma UNE EN-1537:2001.
- 2 El efecto de las acciones sobre el anclaje, E_d , se obtendrá mediante la siguiente expresión:

$$E_d = \gamma_E \cdot P_N \quad (9.1)$$
 siendo
 - γ_E el coeficiente de mayoración igual a 1,50 y 1,20 para anclajes permanentes y provisionales respectivamente.
 - P_N la carga nominal del anclaje, que es la mayor de:
 - a) la carga estricta obtenida al realizar el cálculo de la estabilidad del conjunto con los coeficientes de seguridad indicados en los capítulos anteriores;
 - b) la carga obtenida, sin mayorar, en el cálculo de los estados límites de servicio.
- 3 Si la importancia de la obra o la trascendencia económica y social de la misma así lo aconsejan el Proyectista o el Director de Obra podrá adoptar coeficientes de mayoración superiores a los indicados en el párrafo anterior.
- 4 Se prestará atención al dimensionado y posición de la placa de reparto de la cabeza del anclaje para evitar deformaciones excesivas de la misma, concentración de tensiones en la estructura de apoyo, asentamientos inadmisibles del terreno del plano de apoyo, levantamiento de cuña pasivas y descensos de las cabezas.
- 5 El ancho de la placa de reparto será al menos el doble del diámetro de la perforación realizada en la estructura a anclar, y en ningún caso inferior a 20 cm. Su espesor será el suficiente para que no se registren deformaciones apreciables durante el tensado, y nunca menor de 1 cm.

9.3 Análisis y dimensionado

9.3.1 Estados límite

- 1 Se considerarán los siguientes estados límite últimos de un anclaje, tanto individualmente como en combinación:
 - a) rotura estructural de la armadura o de la cabeza de transmisión, causada por las tensiones aplicadas, por distorsión de la cabeza de transmisión o por corrosión;
 - b) para anclajes inyectados, rotura del contacto entre el sólido inyectado y el terreno circundante.
 - c) rotura del contacto entre la armadura y el material de sellado;
 - d) para anclajes con placa de anclaje, rotura por insuficiente capacidad de reacción de ésta;

- e) pérdida de la fuerza de anclaje por excesivo desplazamiento de la cabeza de transmisión o por fluencia y relajación;
 - f) rotura o excesiva deformación de partes de la estructura anclada como consecuencia de la aplicación de la fuerza de anclaje;
 - g) pérdida de la estabilidad global del terreno y de la estructura de contención;
 - h) interacción inaceptable de grupos de anclajes con el terreno y las estructuras adyacentes.
- 2 Para la comprobación de los estados límite de servicio de la estructura anclada se considerará cada anclaje como un muelle cuya constante se determinará según las leyes de la Elasticidad a partir de la longitud libre equivalente del anclaje y sus características geométricas y mecánicas.

9.3.2 Estabilidad

- 1 El análisis de la estabilidad del anclaje comprenderá, al menos, los siguientes aspectos:
- a) comprobación de la tensión admisible;
 - b) comprobación al deslizamiento del tirante dentro del bulbo de anclaje;
 - c) comprobación de la seguridad frente al arrancamiento del bulbo.
- 2 La verificación de estos estados límite para cada situación de dimensionado se hará utilizando la expresión (2.2), estando E_d definida en la expresión (9.1) y viniendo R_d dada en los apartados siguientes:
- 3 Para la comprobación de la tensión admisible del tirante:

$$R_d = \min (A_T \cdot f_{PK}/\gamma_{M1}; A_T \cdot f_{YK}/\gamma_{M2}) \quad (9.2)$$

siendo

- A_T la sección del tirante;
- f_{PK} el límite de rotura del acero del tirante;
- f_{YK} el límite elástico del acero del tirante;
- γ_{M1} en anclajes provisionales 1,25 y anclajes permanentes 1,30;
- γ_{M2} en anclajes provisionales 1,10 y en anclajes permanentes 1,15.

- 4 Para la comprobación del deslizamiento del tirante dentro del bulbo de anclaje:

$$R_d = L_b \cdot P_T \cdot \tau_{lim}/\gamma_R \quad (9.3)$$

siendo

- L_b longitud de cálculo del bulbo;
- P_T perímetro nominal del tirante;
- τ_{lim} adherencia límite entre el tirante y la lechada expresada en MPa;
- γ_R igual a 1,2.

donde

$$\tau_{lim} = 6,9 (f_{CK} / 22,5) \quad (9.4)$$

f_{CK} resistencia característica de la lechada expresada en MPa;

Para esta comprobación, el exceso de longitud del bulbo por encima de 14 m se minorará por un coeficiente de 0,70 a fin de tener en cuenta su posible rotura progresiva.

- 5 Para la comprobación de la seguridad frente al arrancamiento del bulbo:

$$R_d = \pi \cdot D_N \cdot L_b \cdot a_{adm} \quad (9.5)$$

siendo

- D_N el diámetro nominal del bulbo
- a_{adm} la adherencia admisible frente al deslizamiento o arrancamiento del terreno

$$a_{adm} = \frac{1}{\gamma_R} (c'_m + \sigma' \cdot \text{tg} \phi') \quad (9.6)$$

donde

$$\gamma_R = 1,35$$

c'_m la cohesión efectiva del terreno en el contacto terreno-bulbo minorada por un coeficiente de 1,2.

σ' la componente normal al bulbo de la presión efectiva vertical ejercida por el terreno

ϕ' el ángulo de rozamiento interno efectivo del terreno.

El valor de a_{adm} también podrá obtenerse a partir de correlaciones empíricas, suficientemente contrastadas, que tengan en cuenta el procedimiento de inyección del anclaje.

9.4 Condiciones constructivas y de control

- 1 Para la ejecución de los anclajes así como para la realización de ensayos de control mencionados en 9.1.5 y su supervisión, se consideran válidas las especificaciones contenidas en la norma UNE-EN 1537:2001.

Anejo A. Terminología

- 1 A continuación se define el sentido que debe darse a los términos específicos que aparecen, de forma general, en el uso de este DB-C.

Acción o carga: Toda causa o agente actuante capaz de generar estados tensionales o deformaciones tanto en las estructuras como en el terreno.

Adhesión: Resistencia al corte de un contacto terreno-estructura, cuando la presión normal efectiva sobre el contacto es nula.

Altura piezométrica: Altura que alcanza el nivel del agua al colocar un tubo piezométrico en un punto.

Ángulo de rozamiento interno. Ángulo cuya tangente es la derivada de la resistencia al corte respecto a la presión normal efectiva.

Arcillas: Fracción de suelo con las partículas de tamaño inferior a 0,002 mm y en las que se las puede determinar un límite plástico y un límite líquido.

Arena: Fracción de suelo cuyas partículas tienen un tamaño comprendido entre 0,06 mm y 2 mm. Fina hasta 0,2 mm; media hasta 0,6 mm; gruesa por encima de 0,6 mm.

Coefficiente de seguridad: Relación entre el valor característico de una determinada propiedad o magnitud y el valor de cálculo requerido en estudio de un determinado problema.

Coefficiente de seguridad parcial de la resistencia del terreno: Factor por el que se divide la resistencia característica del terreno para obtener la resistencia de cálculo.

Coefficiente de seguridad parcial para los efectos de las acciones sobre el terreno: Factor por el que se multiplican los efectos de las acciones sobre la cimentación, para obtener los valores de cálculo de los efectos de las acciones.

Cohesión: Resistencia al corte del terreno cuando la presión normal efectiva es nula.

Consolidación primaria: Proceso de reducción de volumen de los suelos saturados debido a la expulsión de agua.

D₅₀: En el ensayo granulométrico, tamaño de partícula correspondiente al 50% que pasa.

Diaclasa: Superficie de discontinuidad del macizo rocoso originada por las tensiones experimentadas.

Empotramiento: Zona de cimentación que queda por debajo de la superficie del terreno.

Empuje activo: Empuje sobre una estructura de contención cuando ésta experimenta un desplazamiento suficientemente amplio en la dirección del movimiento del terreno.

Empuje al reposo: Empuje que corresponde a la situación ideal de desplazamiento nulo de una estructura de contención.

Empuje pasivo: Empuje sobre una estructura de contención cuando ésta experimenta un desplazamiento suficientemente amplio en dirección contraria al movimiento del terreno.

ER: Energía relativa en el ensayo SPT expresada en tanto por ciento. Cociente entre la energía real del golpe en el dispositivo utilizado y la nominal.

Estados límite: Aquellos estados o situaciones de la estructura, o de partes de la misma, que de alcanzarse y excederse ponen a la estructura fuera de uso por incumplimiento de las condiciones tensionales o funcionales límite preestablecidas.

Estados límite de servicio: Situaciones que suponen que una obra, estructura o elemento, deja de cumplir los requisitos de calidad (por razones funcionales, estéticas, de durabilidad, etc.) establecidos en el proyecto, aunque ello no implique la ruina o puesta fuera de servicio de modo inmediato.

Estados límite último: Situaciones que suponen la puesta fuera de servicio, de una determinada obra, estructura o elemento, como consecuencia de rotura, hundimiento, pérdida de estabilidad o cualquier otra forma de fallo.

Fluencia: Deformaciones diferidas del suelo sin modificar su estado tensional.

Gradiente hidráulico: Derivada de la altura total de energía respecto a la distancia recorrida por el agua a lo largo de una línea de corriente.

Grado de consolidación: Porcentaje de las sobrepresiones intersticiales disipadas después de la aplicación de una carga sobre un suelo con respecto a la totalidad de las generadas por la aplicación de dicha carga.

Grado de saturación: Porcentaje de poros que están ocupados por el agua.

Grava: Fracción de suelos cuyas partículas tienen un tamaño comprendido entre 2 mm y 60 mm. Fina hasta 6 mm; media hasta 20 mm; gruesa por encima de 20 mm.

Hinchamiento: Incremento de volumen que experimentan algunos suelos al aumentar su humedad.

Hinchamiento libre: Cambio porcentual de volumen que experimenta un suelo al saturarlo con presiones efectivas bajas.

Humedad: Cociente entre el peso de agua contenido en una determinada muestra y el peso del terreno seco.

Índice de poros: Relación entre el volumen ocupado por los poros y el volumen ocupado por las partículas sólidas.

Limo: Fracción de suelo cuyas partículas pasan por el tamiz 0,06 UNE y son de tamaño superior a 0,002 mm. Si se pueden determinar unos límites plástico y líquido su comportamiento es similar al de las arcillas. Si no se puede determinar su plasticidad su comportamiento es similar al de las arenas.

Módulo de balasto: Razón entre la tensión aplicada sobre una superficie y el desplazamiento producido. Designado asimismo como módulo de reacción o módulo de Winkler.

N_{SPT}: Número de golpes en el ensayo SPT, corregido para una energía relativa del 60%, es decir aplicando el factor $E_R/60$.

Peso específico aparente: Peso real de una muestra (partículas sólidas más agua) dividido entre volumen total de la misma.

Peso específico saturado: Peso específico correspondiente a una muestra saturada, con todos sus poros llenos de agua.

Peso específico seco: Peso de las partículas sólidas, dividido por el volumen total de la muestra.

Peso específico sumergido: Peso específico del material saturado al estar sumergido en agua en condiciones hidrostáticas.

Porosidad: Relación entre el volumen ocupado por los poros y el volumen total de la muestra (partículas sólidas + poros).

Presión de hinchamiento: Presión efectiva que evita la expansión de un suelo durante su saturación.

Presión intersticial: Presión (en exceso sobre la presión atmosférica) del agua en los vacíos de un suelo o roca saturados.

Presión normal efectiva: Presión normal total menos la presión intersticial.

Presión normal total: Presión (en exceso sobre la presión atmosférica) que actúa perpendicularmente a un plano dado.

Presión de sobreconsolidación: Máxima presión efectiva que ha soportado un suelo a lo largo de su historia geológica.

Razón de sobreconsolidación, R_{oc} : Cociente entre la presión efectiva de sobreconsolidación y la presión efectiva actual.

Reacción: Las acciones provocan en el terreno ciertas variaciones tensionales cuya integración en el contorno estructura-terreno conduce a unas fuerzas, reacciones, de sentido contrario a las acciones.

Resistencia al corte: tensión tangencial máxima que un suelo puede soportar sin alcanzar la rotura, expresada según la relación: $\tau_{RK} = c_k + \sigma_n \operatorname{tg} \phi_k$ Se distinguen dos situaciones:

a) “Con drenaje”. Corresponde a aquellas situaciones en las que, bien por unas buenas condiciones de permeabilidad, bien por el largo tiempo transcurrido desde la aplicación de la carga, el terreno ha disipado los excesos de presión intersticial que hubieran podido generarse durante el proceso de carga. En estas situaciones se adoptarán las siguientes igualdades:

$$c_k = c', \text{ cohesión efectiva}$$

$$\phi_k = \phi', \text{ ángulo de rozamiento efectivo}$$

$$\sigma_n = \sigma'_n, \text{ presión normal efectiva}$$

b) “Sin drenaje”. Corresponden a aquellas situaciones que, bien por falta de drenaje, bien por el escaso tiempo transcurrido desde la aplicación de la carga, existen en el terreno las mismas presiones intersticiales que se han generado durante el proceso de carga. En estas situaciones se adoptarán las siguientes igualdades:

$$c_k = c_u, \text{ cohesión sin drenaje}$$

$$\phi_k = 0$$

$$\sigma_n = \sigma_n, \text{ presión normal total}$$

Resistencia de pico: Valor máximo de la resistencia alcanzada en un proceso de rotura con tensiones tangenciales monótonamente crecientes en el plano de rotura.

Resistencia residual: resistencia al corte de un determinado suelo para deformaciones muy superiores a la correspondiente a la resistencia de pico.

Retracción: Disminución de volumen que experimentan algunos suelos al disminuir su humedad.

RMR: Índice de clasificación geomecánica de los macizos rocosos según Bieniaswki.

Roca: Agregado natural de uno o más minerales que para sufrir modificaciones sensibles en su estructura en presencia del agua, necesita periodos de tiempo superiores a la vida útil de un edificio.

Rozamiento negativo: Incremento de carga en un pilote producido como consecuencia del asentamiento del terreno que le rodea.

Sifonamiento: Inestabilidad producida cuando la presión ejercida por un flujo ascendente de agua iguala a la debida a la presión de tierras (anulándose, por tanto, la presión efectiva).

Situación de dimensionado: Esquema simplificado de un problema real, que incluye una definición de la geometría, las características de los materiales y las acciones, todo lo cual sirve de base para la realización de los cálculos correspondientes.

Socavación: Erosión del terreno causada por el movimiento del agua.

Subpresión: Fuerza ascendente producida por el agua sobre una estructura, elemento de contención o de cimentación sumergido.

Suelo: Parte de la corteza terrestre formada por materiales que pueden ser disgregados en partículas individuales, mediante la acción del agua.

Suelo cohesivo: Cuando la proporción en el peso del contenido de finos que tengan plasticidad es igual o superior al 35%.

Suelo granular: Cuando la proporción en peso del contenido de arenas y gravas es mayor del 65%.

Suelo normalmente consolidado: Suelo cuya presión efectiva es igual a su presión de sobreconsolidación.

Suelo sobreconsolidado: Suelo cuya presión efectiva actual es inferior a su presión de sobreconsolidación.

Unidad geotécnica: Cada una de las capas superpuestas del terreno que presenta características físicas y mecánicas comunes, relativas a su origen, identificación de los materiales que la componen, estado, resistencia y deformabilidad.

Anejo B. Notación y unidades

- 1 Los símbolos y términos, tanto griegos como latinos, utilizados en este DB-C vienen definidos en cada capítulo.
- 2 El sistema de unidades utilizado en este DB-C es el Sistema Internacional (SI), oficialmente vigente en España. Las unidades fundamentales, junto con sus abreviaturas son:
 - a) masa: kilogramos = kg
 - b) tiempo: segundo = s
 - c) longitud: metro = m
 - d) temperatura: grado centígrado = °C
- 3 Como unidades derivadas se usan:
 - a) fuerza: Newton = N
 - b) presión: Pascal = Pa = N/m²
- 4 Los múltiplos más comunes de fuerza y presión son los siguientes:
 - a) fuerza: kN = 10³ N; MN = 10⁶ N
 - b) presión: kPa = 10³ Pa; Mpa = 10⁶ Pa
- 5 Otras unidades derivadas son:
 - a) densidad: kg/m³, Mg/m³, t/m³
 - b) peso específico: N/m³, kN/m³
 - c) permeabilidad: m/s
 - d) consolidación: m²/s

Anejo C. Técnicas de prospección

C.1 Calicatas

- 1 Se agrupan bajo este nombre genérico las excavaciones de formas diversas (pozos, zanjas, rozas, etc.) que permiten una observación directa del terreno, así como la toma de muestras y, eventualmente, la realización de ensayos in situ. Este tipo de reconocimiento podrá emplearse con:
 - a) profundidad de reconocimiento moderada ($< 4\text{m}$);
 - b) terrenos excavables con pala mecánica o manualmente;
 - c) ausencia de nivel freático, en la profundidad reconocida o cuando existan aportaciones de agua moderadas en terrenos de baja permeabilidad;
 - d) terrenos preferentemente cohesivos;
 - e) terrenos granulares en los que las perforaciones de pequeño diámetro no serían representativas.
- 2 El reconocimiento del terreno mediante calicatas es adecuado cuando:
 - a) se puede alcanzar en todos los puntos el estrato firme o resistente con garantía suficiente;
 - b) no sea necesario realizar pruebas in situ asociadas a sondeos (p.e. ensayos de penetración estándar).
- 3 Se excluirá este método cuando pueda deteriorarse el terreno de apoyo de las futuras cimentaciones o se creen problemas de inestabilidad para estructuras próximas.
- 4 En las paredes del terreno excavado, podrán realizarse ensayos in situ como el penetrómetro de bolsillo, con el fin de obtener una indicación orientativa del comportamiento del terreno. De esta indicación orientativa no se deducirán, en ningún caso, valores cuantitativos de la resistencia del terreno.
- 5 En calicatas de una profundidad mayor a 1,5 m ninguna persona podrá acceder a su inspección o revisión si no se encuentran debidamente entibadas o adecuadamente retaluzadas.

C.2 Sondeos mecánicos

- 1 Son perforaciones de diámetros y profundidad variables que permiten reconocer la naturaleza y localización de las diferentes unidades geotécnicas del terreno, así como extraer muestras del mismo y, en su caso realizar ensayos a diferentes profundidades. Deben utilizarse en los casos indicados y cuando el estudio geotécnico requiera:
 - a) llegar a profundidades superiores a las alcanzables con catas;
 - b) reconocer el terreno bajo el nivel freático;
 - c) perforar capas rocosas, o de alta resistencia;
 - d) extraer muestras inalteradas profundas;
 - e) realizar pruebas de deformabilidad o resistencia de tipo presiométrico, molinete, penetración estándar, etc;
 - f) tomar muestras de acuíferos profundos o realizar ensayos de permeabilidad in situ;
 - g) determinar valores índice de la roca en macizos rocosos;
 - h) detectar y controlar las variaciones del nivel freático, para lo cual se instalarán tubos piezométricos en un número de sondeos suficiente, como mínimo un 30% para que dicho control sea fiable.
- 2 Los sondeos mecánicos podrán utilizarse para prospecciones complementarias tales como: realizar diagráfias de resistividad, radioactividad natural, velocidad sónica, etc.
- 3 Los métodos más habituales para la ejecución de sondeos mecánicos son el de rotación con extracción de testigo continuo, percusión y mediante barrena helicoidal (hueca ó maciza).
- 4 Los sondeos a rotación, mediante baterías simples, dobles o especiales podrán utilizarse en cualquier tipo de terreno, siendo necesario utilizarlos cuando el terreno a reconocer sea un macizo rocoso o exista alternancia de capas cementadas duras con otras menos cementadas. En su utilización se tendrá en cuenta que pueden existir problemas en el reconocimiento de suelos granulares finos bajo el nivel freático y en el de bolos o gravas gruesas. También deben interpretarse con cuidado los testigos extraídos de suelos colapsables bajo la acción del agua de inyección y los de rocas blandas de tipo arenoso que pueden fragmentarse excesivamente por efecto de la rotación.

- 5 Los sondeos a percusión pueden realizarse cuando el terreno pueda atravesarse con la energía disponible y el ruido asociado al golpeo no rebase los límites establecidos en cada caso. En su utilización se tendrán en cuenta los siguientes aspectos:
 - a) este método está especialmente indicado para reconocer suelos granulares gruesos, adaptando el diámetro del sondeo al tamaño de las gravas o bolos a atravesar. Normalmente se emplearán tuberías de hinca o tomamuestras a percusión;
 - b) en el caso de suelos granulares finos se utilizarán cucharas con cierre inferior de clapeta.
- 6 Los sondeos con barrena helicoidal hueca o maciza podrán utilizarse cuando:
 - a) no sea necesario obtener testigo continuo de material no remoldeado;
 - b) el terreno sea relativamente blando y cohesivo;
 - c) no existan capas cementadas o de gravas, ni capas arenosas fluyentes, bajo el nivel freático;
 - d) no sea necesario atravesar o penetrar en rocas;
 - e) no se requiera una precisión superior a $\pm 0,5$ m en la localización en profundidad de las diferentes capas;
 - f) se pueda justificar la calidad de las muestras inalteradas extraídas por el eje hueco de la barrena o en el sondeo sin entibar en el caso de barrenas macizas, en función de lo establecido en la tabla D.8;
 - g) se subsanen los aspectos negativos anteriores con otro tipo de prospecciones.
- 7 En la investigación del nivel o niveles freáticos se recomienda adoptar las siguientes medidas:
 - a) si los sondeos mecánicos son realizados con ayuda de cualquier tipo de fluidos incluida el agua, éstos deben ser eliminados y purgados antes de la colocación de los tubos piezométricos, de forma que las medidas de control de profundidad del agua no se vean alteradas y contaminadas por agentes externos;
 - b) debe protegerse la boca de las perforaciones en las que se disponga de tuberías piezométricas, disponiendo una arqueta o tapón de sellado que impida la entrada de agua a la perforación;
 - c) deben efectuarse medidas del nivel del agua en la perforación al comenzar y terminar cada día los trabajos de ejecución del sondeo mecánico y posteriormente hasta que se estabilicen dichos niveles. En el informe del reconocimiento del terreno se recogerán estas medidas, junto con las recomendaciones necesarias para el seguimiento futuro de las mismas si se prevén oscilaciones estacionales.

C.3 Pruebas continuas de penetración

- 1 Proporcionan una medida indirecta, continua o discontinua de la resistencia o deformabilidad del terreno, determinándose estas propiedades a través de correlaciones empíricas. Podrán ser estáticas o dinámicas.
- 2 Para poder utilizar un tipo de penetrómetro determinado se exigirá que las correlaciones empleadas tengan la suficiente garantía y justificación.
- 3 En la tabla D.6 se indican las condiciones de utilización más apropiadas de cada tipo de penetrómetro.

C.4 Geofísica

- 1 Cuando se trate de grandes superficies a construir, y con el fin de obtener información complementaria que ayude a distribuir los puntos de reconocimiento así como la profundidad a alcanzar en cada uno de ellos, se podrán utilizar las siguientes técnicas:
 - a) sísmica de refracción: para obtener información sobre la profundidad a la que se encuentran el nivel freático y la unidad geotécnica resistente, siempre y cuando se trate de formaciones relativamente horizontales (buzamiento inferior a 15°) y la velocidad, v_p , de las ondas P aumente con la profundidad. El valor v_p que se obtenga en cada una de las capas analizadas podrá utilizarse para estimar su grado de ripabilidad;
 - b) resistividad eléctrica: técnica SEV “sondeo eléctrico vertical” para obtener información sobre la profundidad del nivel freático y los espesores de las distintas capas horizontales del terreno (ASTM: G 57-78). Técnica tomografía eléctrica para identificar los diferentes niveles del sub-

- suelo y sus cambios laterales, identificación del nivel freático (detección de cavidades o desarrollos cársticos);
- c) otras técnicas geofísicas tales como Geo-radar (para obtener información sobre servicios enterrados, conducciones, depósitos, fluidos, nivel freático, unidades geológicas y cambios laterales de las litologías), magnetometría, VLF, calicateo electromagnético, gravimetría, etc.; que puedan aportar una información adicional.
- 2 En zonas cársticas o cuando se sospeche la existencia de cavidades relativamente superficiales se podrán utilizar, además de las antes mencionadas, técnicas microgravimétricas siempre y cuando se den las condiciones ambientales adecuadas y se utilicen equipos que permitan expresar los perfiles finales de las anomalías de Bouguer en unidades de 10^{-7} m/s².
 - 3 La realización, procesado e interpretación de los trabajos recogidos en los tres apartados anteriores se llevarán a cabo teniendo en cuenta las ventajas y limitaciones que entraña el uso de técnicas geofísicas e integrando los resultados en el marco geológico, geotécnico y morfológico del área estudiada.
 - 4 En zonas sísmicas y para edificios de los tipos C-1 y C-2 se recomienda la utilización de ensayos “down-hole” o “cross-hole” (norma ASTM: D 4428) con el fin de identificar la velocidad de propagación v_s de las ondas S que permite clasificar las distintas unidades geotécnicas de acuerdo con la Norma de Construcción Sismorresistente NCSE vigente. Para edificios de los tipos C-2 y C-3 será obligatoria la realización de dicho tipo de ensayos cuando la aceleración sísmica básica sea superior a 0,08 g.
 - 5 Los ensayos “cross-hole” y “down-hole” podrán también utilizarse para caracterizar la deformabilidad de arcillas preconsolidadas y suelos con un porcentaje apreciable de grava gruesa, cantos y bolos, tal y como se indica en el capítulo 4.
 - 6 Con el fin de contribuir a una mejor definición de los perfiles geotécnicos del terreno mejorando las correlaciones que se puedan establecer entre sus distintas unidades geotécnicas, para la realización del estudio geotécnico se podrá exigir la testificación geofísica de los sondeos que se realicen, debiendo para ello elegir la combinación más adecuada de las siguientes diagráffas:
 - a) gamma-natural;
 - b) gamma-gamma;
 - c) neutrón-neutrón;
 - d) resistividad y potencial espontáneo;
 - e) sónica;
 - f) térmica.

Anejo D. Criterios de clasificación, correlaciones y valores orientativos tabulados de referencia

D.1 Criterios de clasificación

Tabla D.1. Clasificación de suelos

Suelos gruesos ⁽¹⁾		
Gravas	Gruesas	20,0-60,0 mm
	Medias	6,0-20,0 mm
	Finas	2,0-6,0 mm
Arenas ⁽²⁾	Gruesas	0,60-2,00 mm
	Medias	0,20-0,60 mm
	Finas	0,06-0,20 mm
Suelos finos ⁽⁴⁾ (3)		
Limos	Gruesos	0,020-0,060 mm
	Medios	0,006-0,020 mm
	Finos	0,002-0,006 mm
Arcillas ⁽⁴⁾	< 0,002 mm	

(1) Con más del 50% de las partículas distinguibles a simple vista (aprox. 0,1 mm).

(2) En función de los datos de que se disponga de ensayos SPT las arenas pueden clasificarse tal y como se indica en la tabla D.2.

(3) Con más del 50% de las partículas no distinguible a simple vista (aprox. 0,1 mm).

(4) En función de los datos de que se disponga y de la resistencia a compresión simple pueden clasificarse las arcillas tal y como se indica en la tabla D.3.

Tabla D.2. Compacidad de las arenas

Clasificación	Índice N_{SPT}
Muy floja	< 4
Floja	4-10
Media	11-30
Densa	31-50
Muy densa	>50

Tabla D.3. Consistencia de las arcillas

Clasificación	Resistencia a compresión simple q_u (kPa)
Muy blanda	0-25
Blanda	25-50
Media	50-100
Firme	100-200
Muy firme	200-400
Dura	> 400

Tabla D.4. Clasificación de rocas⁽¹⁾

Rocas sedimentarias: Conglomerados, Areniscas, Limolitas, Argilitas, Margas, Calizas, Calizas margosas, Calcarenitas, Dolomías, Yesos.

Rocas metamórficas: Cuarcitas, Pizarras, Esquistos, Gneises, Corneanas.

Rocas plutónicas: Granitos, Dioritas, Gabros, Pórfidos, Peridotitas.

Rocas volcánicas: Basaltos, Fonolitas, Piroclastos, Traquitas, Ofitas, Riolitas, Andesitas, Dacitas.

⁽¹⁾ En la tabla D.5 se proporcionan los criterios de la Sociedad Internacional de Mecánica de Rocas para clasificar las rocas según su grado de meteorización.

Tabla D.5. Grado de meteorización de las rocas (ISRM)

Grado	Denominación	Criterio de reconocimiento
I	Roca sana o fresca	La roca no presenta signos visibles de meteorización, pueden existir ligeras pérdidas de color o pequeñas manchas de óxidos en los planos de discontinuidad
II	Roca ligeramente meteorizada	La roca y los planos de discontinuidad presentan signos de decoloración. La roca puede estar decolorada en la pared de las juntas pero no es notorio que la pared sea más débil que la roca sana
III	Roca moderadamente meteorizada	La roca está decolorada en la pared. La meteorización empieza a penetrar hacia el interior de la roca desde las discontinuidades. El material es notablemente más débil en la pared que en la roca sana. Material débil <50% del total
IV	Roca meteorizada o muy meteorizada	Más de la mitad del material está descompuesto a suelo. Aparece roca sana o ligeramente meteorizada de forma discontinua
V	Roca completamente meteorizada	Todo el material está descompuesto a un suelo. La estructura original de la roca se mantiene intacta
VI	Suelo residual	La roca está totalmente descompuesta en un suelo y no puede reconocerse ni la textura ni la estructura original. El material permanece "in situ" y existe un cambio de volumen importante

ISRM: Sociedad Internacional de Mecánica de Rocas

Tabla D.6. Utilización de las pruebas de penetración

Tipo de Penetrómetro	Principio de Funcionamiento	Tipo	Suelo más idóneo	Terreno en que es Impracticable
Estático	Medición de la resistencia a la penetración de una punta y un vástago mediante presión	CPTU UNE 103804 :1993	Arcillas y limos muy blandos. Arenas finas sueltas a densas sin gravas	Rocas, bolos, gravas, suelos cementados. Arcillas muy duras. Arenas muy compactas. Suelos muy preconsolidados y/o cementados
Dinámico	Medición de la resistencia a la penetración de una puntaza mediante golpeo con una energía normalizada	DPH UNE 103802:1998	Arenas sueltas a medias. Limos arenosos flojos a medios	Rocas, bolos, costras, suelos muy cementados. Conglomerados
		DPSH UNE 103801:1994	Arenas medias a muy compactas. Arcillas preconsolidadas sobre el N.F. Gravas arcillosas y arenosas	Rocas, bolos, conglomerados

Tabla D.7. Utilización de los ensayos in situ

	Tipo	Descripción	Utilización para Determinar
En sondeo	Ensayo de penetración estándar (SPT) UNE 103800:1992	Nº de golpes N_{SPT} para hincar 30 cm de un cilindro hueco de dimensiones normalizadas. Golpeo con maza de 63,5 kg cayendo desde 76 cm	Compacidad de suelos granulares. Densidad relativa. Ángulo de rozamiento interno en suelos granulares Resistencia de arcillas preconsolidadas por encima del nivel freático
	Ensayo de molinete (Vane Test) ENV-199-3	Rotación de unas aspas dispuestas a 90° e introducidas en el terreno, midiendo el par necesario para hacerlas girar hasta que se produce el corte del suelo	Para determinar la resistencia al corte de arcillas blandas por encima o por debajo del nivel freático
	Ensayo presiométrico (P.M.T.) ENV-199-3	Dilatación, por gas a presión, de una célula cilíndrica contra las paredes de un sondeo midiendo la deformación volumétrica correspondiente a cada presión hasta llegar, eventualmente, a la rotura del terreno	Presión límite y deformabilidad de suelos granulares, arcillas duras, etc.
	Ensayo Lefranc	Medida del caudal de agua bombeada al terreno a través de un tramo de sondeo de 50 cm	Permeabilidad de suelos
	Ensayo Lugeon	Medida de los caudales bombeados a un tramo de sondeo, a presiones escalonadas, durante un tiempo de 10 min.	Permeabilidad de rocas moderadamente fisuradas
En superficie o pozo	Ensayo de carga con placa ⁽¹⁾ ENV-199-3	Medida de los asentamientos de una placa rígida cuadrada o circular al ir aplicando cargas crecientes, llegando o no a la rotura del terreno	Relación presión asiento en suelos granulares, para la placa utilizada ⁽¹⁾ Coeficiente de balasto de cualquier terreno Capacidad portante sin drenaje de suelos cohesivos
En pozo	Ensayo de bombeo	Medida de la transmisividad y coeficiente de almacenamiento del acuífero en la zona de influencia del pozo	Capacidad de agotamiento o rebaje del nivel freático

⁽¹⁾ El ensayo de carga con placa debe interpretarse con las lógicas reservas debidas a la diferencia entre las dimensiones de la placa y la de la cimentación proyectada (véase apartado E.5; Figura E.8).

Tabla D.8. Tipo y categoría de los tomamuestras

Tipo de Muestreo	Tipo de tomamuestras	Dimensiones Valores mínimos	Método de hinca	Tipo de suelo idóneo	Categoría	Tipo de suelo en que no es practicable
	Bloque o caja	Cubo de 200 mm	Tallada a mano	Suelos cohesivos de consistencia media a dura	A	Arenas flojas. Suelos disgregables. Gravallas
Manual en	En saco	1 kg	Pico y pala	Arcillas, arenas, gravallas, costras	C	

catas	Cilindro	$\phi \geq 150$ mm	Percusión a mano	Suelos cohesivos de consistencia blanda a media. Arena y gravilla	B	Cantos Costras
Mecánico en sondeo	Abierto de pared delgada (Shelby)	$\phi \geq 70$ mm	Presión	Suelos cohesivos de consistencia blanda a media. Arenas sobre el nivel freático no muy compactas	A	Grava. Arenas bajo el nivel freático. Suelos arcillosos de consistencia dura. Suelos estratificados gruesos
	Abierto seccionado de pared semidelgada sin o con dispositivo de retención	$\phi \geq 80$ mm	Presión Percusión	Como el anterior con elementos gruesos hasta 10 mm. Arenas con finos compactos bajo el nivel freático. Suelos cohesivos de consistencia media a muy firme	A/B	Grava gruesa. Arenas bajo el nivel freático. Suelos arcillosos de consistencia dura. Suelos estratificados gruesos
	Abierto bipartido de pared gruesa sin o con dispositivo de retención	$\phi \geq 80$ mm	Percusión	Como el anterior con elementos grueso hasta 30 mm Arena limpia bajo el nivel freático. Suelos cohesivos de consistencia dura	A/B	
	Batería sencilla de perforación	$\phi \geq 86$ mm	Rotación	Suelos arcillosos de consistencia dura. Rocas no deleznales	C	Grava, bolos, arenas. Arcillas blandas a medias
	Tubo doble/triple	$\phi \geq 86$ mm	Rotación	Suelos arcillosos de consistencia dura. Rocas blandas o disgregables	B/A	Gravas, bolos, arenas. Arcillas muy blandas a compactas

Tabla D.9. Clasificación de la roca matriz

Ensayo de resistencia aproximado	Calificación de la Resistencia a compresión simple ⁽¹⁾	Valor estimado q_u (MPa)
Se puede rayar con la uña	Especialmente débil	< 1
Se rompe con golpes de martillo moderados	Muy baja	1 a 5
Se puede rayar con la navaja		
Se raya difícilmente con la navaja	Baja	5 a 25
No puede rayarse con la navaja	Media	25 a 50
Se puede romper con un golpe de martillo		
Se requieren varios golpes de martillo para romperla	Alta	50 a 100
Difícil de romper con el martillo de geólogo	Muy alta	100 a 250
Con el martillo de geólogo sólo se pueden producir algunas esquirlas	Extremadamente alta	> 250

⁽¹⁾Alternativamente, para obtener una indicación rápida de la resistencia a la compresión simple, se recomienda la utilización del Martillo Schmidt (Esclerómetro de mano).

Tabla D.10. Apertura de las discontinuidades

Calificativo		Apertura
General	De detalle	
Juntas cerradas	Muy cerradas	< 0.1 mm
	Cerradas	0,1 a 0,25 mm
	Parcialmente abiertas	0,25 a 0,50 mm
Macizo rocoso agrietado	Abiertas	0,50 a 2,5 mm
	Bastante abiertas	2,5 a 10 mm
	Apertura amplia	> 1 cm
Juntas abiertas	Apertura muy amplia	1 a 10 cm
	Apertura especialmente amplia	10 a 100 cm
	Estructura hueca	> 1 m

Tabla D.11. Rugosidad de las discontinuidades

A gran escala, en longitudes del orden del metro, se calificará la junta de alguno de los modos siguientes: Escalonada, ondulada o plana.

A menor escala, en longitudes del orden de centímetros se aplicará alguno de los siguientes calificativos: Rugosa, suave o especular.

Tabla D.12. Relleno de las discontinuidades

- Clase 1: Relleno seco y de baja permeabilidad
- Clase 2: Relleno húmedo sin presencia de agua libre
- Clase 3: Relleno muy húmedo con aporte de agua libre
- Clase 4: Relleno lavado con flujo continuo de agua
- Clase 5: Relleno socavado con importantes vías de agua

Tabla D.13. Espaciamiento de las discontinuidades

Calificativo	Espaciamiento (cm)
Especialmente pequeño	< 2
Muy pequeño	2 a 6
Pequeño	6 a 20
Moderado	20 a 60
Amplio	60 a 200
Muy amplio	200 a 600
Especialmente amplio	> 600

Tabla D.14. Índice de fracturación I_f

Calificativo	Nº de Diaclasas por m ³
Masivo	< 1
Poco diaclasado	1 a 3
Medianamente diaclasado	3 a 10
Bastante diaclasado	10 a 30
Muy diaclasado	30 a 60
Triturado	> 60

Tabla D.15. Persistencia de las discontinuidades

Calificativo	Persistencia (m)
Muy pequeña	< 1
Escasa	1 a 3
Media	3 a 10
Alta	10 a 20
Muy alta	> 20

Tabla D.16. Clasificación por el R.Q.D.

Clasificación	Valor del R.Q.D. (%)
Muy mala calidad	< 25
Mala calidad	25-50
Mediana calidad	50-75
Buena calidad	75-90
Excelente	90-100

Tabla D.17. Presencia de agua en las discontinuidades

Clase 1: No hay posibilidad de flujos de agua
Clase 2: No hay signos de agua
Clase 3: Signos de haber flujos de agua (manchas de óxido)
Clase 4: Humectaciones
Clase 5: Filtraciones
Clase 6: Flujo continuo de agua

Tabla D.18. Ensayos de laboratorio. Suelos

Propiedad	Ensayos	Norma
Identificación	Granulometría por tamizado	UNE 103101 :1995
	Granulometría por sedimentación	UNE 103102 :1995
	Comprobación de la no plasticidad	UNE 103104 :1993
	Límite líquido	UNE 103103 :1994
	Límite plástico	UNE 103104 :1993
	Límite de retracción	UNE103108 :1996
Estado	Humedad natural	UNE 103300 :1993
	Peso específico aparente	UNE103301 :1994
	Peso específico de las partículas	UNE103302 :1994
Resistencia	Compresión simple	UNE 103400 :1993
	Corte directo consolidado y drenado (C.D)	UNE103401 :1998
	Corte directo sin consolidar y sin drenar (UU)	UNE103401 :1998
	Triaxial en cualquier situación de consolidación y drenaje	UNE 103402 :1998
Deformabilidad	Ensayo edométrico	UNE103405 :1994
Colapsabilidad	Inundación en edómetro	NLT254 :1999
Expansividad	Presión de hinchamiento nulo en edómetro	UNE 103602 :1996
	Hinchamiento libre en edómetro	UNE 103601 :1996
	Ensayo Lambe	UNE 103600 :1996
Compactación	Proctor normal	UNE 103500 :1994
	Proctor modificado	UNE 103501 :1994
Contenido químico	Contenido en carbonatos	UNE 103200 :1993
	Contenido cualitativo de sulfatos	UNE 103202 :1995
	Contenido en materia orgánica	UNE 103204 :1993

Tabla D.19. Ensayos de laboratorio. Roca matriz

Propiedad	Ensayos	Norma
Estado	Humedad natural	ISRM parte 1:1977
	Porosidad	ISRM parte 1:1977
	Densidad	ISRM parte 1:1977
	Absorción	ISRM parte 1:1977
Resistencia	Compresión simple	UNE 22-950 1ª parte:1990
	Carga puntual	NLT 225 :1996
	Brasileño	UNE 22-950 2ª parte :1990
	Resistencia al corte en discontinuidades	
Durabilidad	Desmoronamiento	NLT 255 :1996
	Ciclos de sequedad-Humedad	NLT 251:1996

Petrografía	Lámina delgada	-
-------------	----------------	---

Tabla D.20. Denominación matizada de suelos granulares⁽¹⁾

Porcentaje de finos < 35%		
Denominación		% de arcilla y limo
Nombre principal	Grava o arena	-
Nombre secundario	Arenosa o con grava	-
Con indicios de	Limos o arcillas	1-10
Algo	Limosa o arcillosa	10-20
Bastante	Limosa o arcillosa	25-35

⁽¹⁾ Los términos arcilla y arcillosa de la tabla deben emplearse cuando se trata de finos plásticos y los términos limo y limosa, cuando los finos no son plásticos o poco plásticos según el criterio de Casagrande.

Tabla D.21. Denominación matizada de suelos finos

Porcentaje de finos > 35%		
Denominación		% de arena y grava
Nombre principal	Arcilla o limo	< 35
Nombre secundario	Arenosa/so o con grava	35-65

Tabla D.22. Clasificación de la agresividad química de suelos, rocas y aguas (EHE)

Tipo de Medio agresivo	Parámetros ⁽¹⁾	Tipo de exposición		
		Q _a Ataque débil	Q _b Ataque medio	Q _c Ataque fuerte
Agua	Valor del pH	6,5-5,5	5,5-4,5	< 4,5
	CO ₂ agresivo (mg CO ₂ /l)	15-40	40-100	> 100
	Ión amonio (mg NH ₄ ⁺ /l)	15-30	30-60	> 60
	Ión magnesio (mg Mg ²⁺ /l)	300-1000	1000-3000	> 3000
	Ión sulfato (mg SO ₄ ²⁻ /l)	200-600	600-3000	> 3000
	Residuo seco a 110° C (mg/l)	75-150	50-75	< 50
Suelo	Grado de acidez Baumann-Gully	> 20	_(1)	_(1)
	Ión Sulfato (mg SO ₄ ²⁻ /kg de suelo seco)	2000-3000	3000-12000	> 12000

⁽¹⁾ Estas condiciones no se dan en la práctica

Tabla D.23. Valores orientativos de N_{SPT}, resistencia a compresión simple y módulo de elasticidad de suelos

Tipo de suelo	N _{SPT}	q _u (kN/m ²)	E (MN/m ²)
Suelos muy flojos o muy blandos	< 10	0 - 80	< 8
Suelos flojos o blandos	10 - 25	80 - 150	8 - 40
Suelos medios	25 - 50	150 - 300	40 - 100
Suelos compactos o duros	50 - Rechazo	300 - 500	100 - 500
Rocas blandas	Rechazo	500 - 5.000	500 - 8.000
Rocas duras	Rechazo	5.000 - 40.000	8.000 - 15.000
Rocas muy duras	Rechazo	> 40.000	>15.000

Tabla D.24. Valores orientativos del coeficiente de Poisson

Tipo de suelo	Coficiente de Poisson
Arcillas blandas normalmente consolidadas	0,40

Arcillas medias	0,30
Arcillas duras preconsolidadas	0,15
Arenas y suelos granulares	0,30

Tabla D.25. Presiones admisibles a efectos orientativos

Terreno	Tipos y condiciones	Presión admisible [Mpa]	Observaciones
Rocas	Rocas ígneas y metamórficas sanas ⁽¹⁾ (Granito, diorita, basalto, gneis)	10	Para los valores apuntados se supone que la cimentación se sitúa sobre roca no meteorizada
	Rocas metamórficas foliadas sanas ^{(1), (2)} (Esquistos, pizarras)	3	
	Rocas sedimentarias sanas ^{(1), (2)} : Pizarras cementadas, limolitas, areniscas, calizas sin karsificar, conglomerados cementados	1 a 4	
	Rocas arcillosas sanas ^{(2), (4)}	0,5 a 1	
	Rocas diaclasadas de cualquier tipo con espaciamiento de discontinuidades superior a 0,30m, excepto rocas arcillosas	1	
	Calizas, areniscas y rocas pizarrosas con pequeño espaciamiento de los planos de estratificación ⁽³⁾	-	
	Rocas muy diaclasadas o meteorizadas ⁽³⁾	-	
Suelos granulares (% finos inferior al 35% en peso)	Gravas y mezclas de arena y grava, muy densas	>0,6	Para anchos de cimentación (B) mayor o igual a 1 m y nivel freático situado a una profundidad mayor al ancho de la cimentación (B) por debajo de ésta
	Gravas y mezclas de grava y arena, medianamente densas a densas	0,2 a 0,6	
	Gravas y mezclas de arena y grava, sueltas	<0,2	
	Arena muy densa	>0,3	
	Arena medianamente densa	0,1 a 0,3	
	Arena suelta	<0,1	
Suelos finos (% de finos superior al 35% en peso)	Arcillas duras	0,3 a 0,6	Los suelos finos normalmente consolidados y ligeramente sobreconsolidados en los que sean de esperar asientos de consolidación serán objeto de un estudio especial. Los suelos arcillosos potencialmente expansivos serán objeto de un estudio especial
	Arcillas muy firmes	0,15 a 0,3	
	Arcillas firmes	0,075 a 0,15	
	Arcillas y limos blandos	<0,075	
	Arcillas y limos muy blandos		
Suelos orgánicos		Estudio especial	
Rellenos		Estudio especial	

⁽¹⁾ Los valores indicados serán aplicables para estratificación o foliación subhorizontal. Los macizos rocosos con discontinuidades inclinadas, especialmente en las cercanías de taludes, deben ser objeto de análisis especial.

⁽²⁾ Se admiten pequeñas discontinuidades con espaciamiento superior a 1 m.

- (3) Estos casos deben ser investigados "in situ"
- (4) Estas rocas son susceptibles de hinchar por efecto de la relajación de tensiones asociada a las excavaciones. También son susceptibles de reblandecerse por efecto de su exposición al agua.

Tabla D.26. Valores orientativos de densidades de suelos

Tipo de suelo	γ_{sat} (kN/m ³)	γ_d (kN/m ³)
Grava	20 – 22	15 – 17
Arena	18 – 20	13 – 16
Limo	18 – 20	14 – 18
Arcilla	16 – 22	14 – 21

Tabla D.27. Propiedades básicas de los suelos

Clase de suelo		Peso específico aparente (kN/m ³)	Ángulo de rozamiento interno
Terreno natural	Grava	19 – 22	34° - 45°
	Arena	17 – 20	30° - 36°
	Limo	17 – 20	25 – 32°
	Arcilla	15 – 22	16° – 28°
Rellenos	Tierra vegetal	17	25°
	Terraplén	17	30°
	Pedraplén	18	40°

Tabla D.28. Valores orientativos del coeficiente de Permeabilidad

Tipo de suelo	k_z (m/s)
Grava limpia	$> 10^{-2}$
Arena limpia y mezcla de grava y arena limpia	$10^{-2} - 10^{-5}$
Arena fina, limo, mezclas de arenas, limos y arcillas	$10^{-5} - 10^{-9}$
Arcilla	$< 10^{-9}$

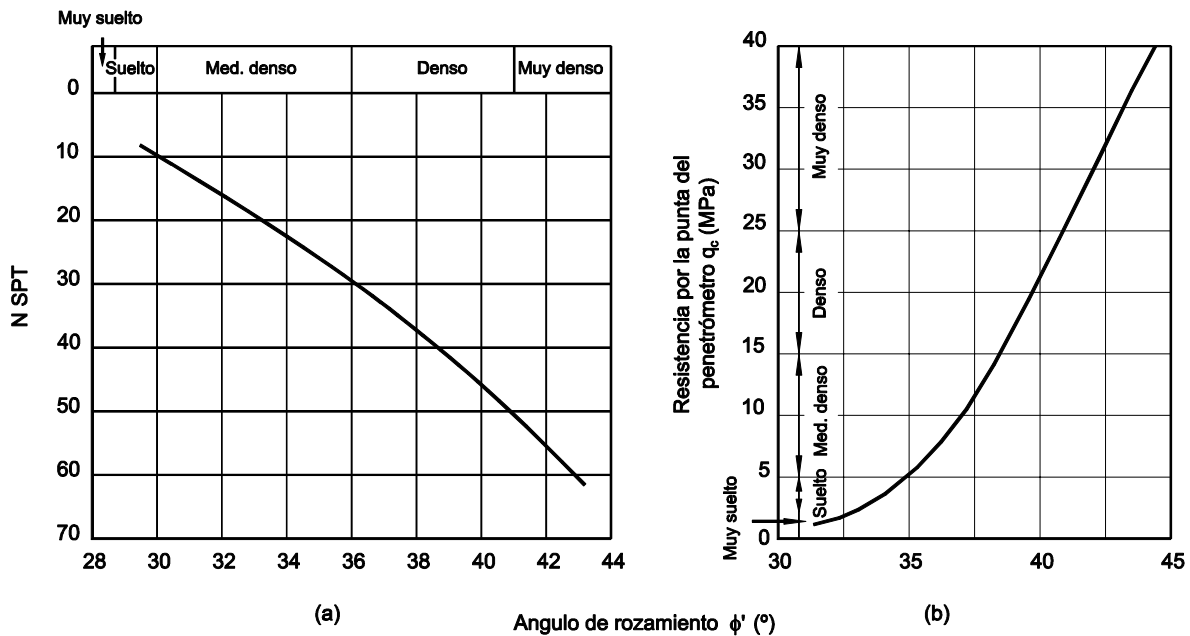


Figura D.1. Correlación entre los ensayos SPT y CPT con el ángulo de rozamiento interno efectivo en suelos granulares

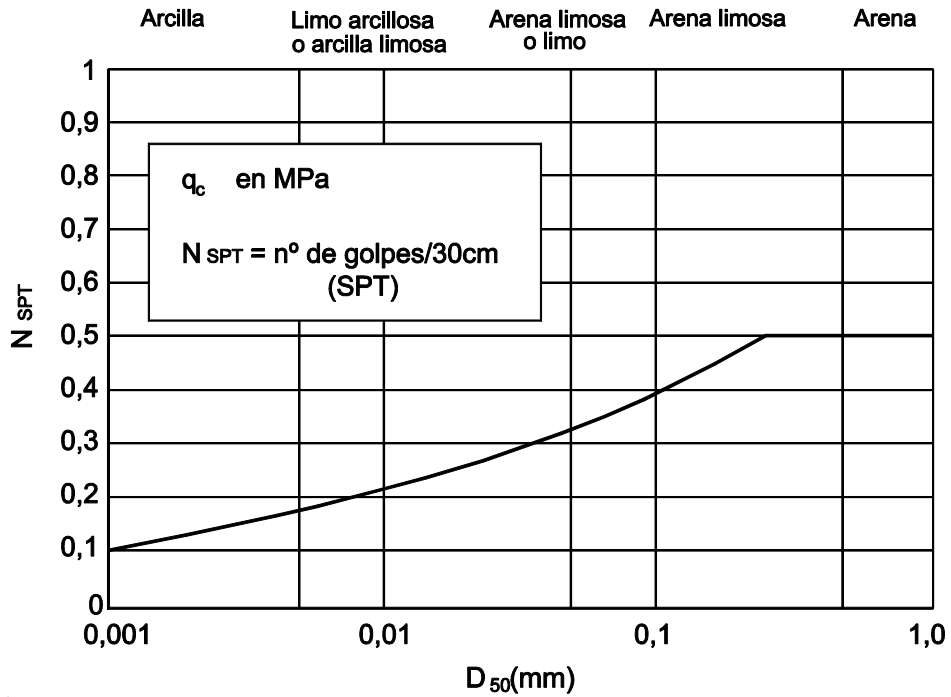


Figura D.2. Correlación entre los ensayos SPT y CPT

Tabla D.29. Valores orientativos del coeficiente de balasto, K_{30}

Tipo de suelo	K_{30} (MN/m ³)
Arcilla blanda	15 – 30
Arcilla media	30 – 60
Arcilla dura	60 – 200
Limo	15 – 45
Arena floja	10 – 30
Arena media	30 – 90
Arena compacta	90 – 200
Grava arenosa floja	70 – 120
Grava arenosa compacta	120 – 300
Margas arcillosas	200 – 400
Rocas algo alteradas	300 – 5.000
Rocas sanas	>5.000

Anejo E. Interacción suelo-estructura

E.1 Concepto de rigidez relativa terreno-estructura

- 1 Para ilustrar el fenómeno de la interacción, la Figura E.1 a) muestra el caso sencillo de una zapata, infinitamente flexible, apoyada directamente sobre la superficie de un terreno horizontal, sobre la que se aplica una presión uniforme. Por efecto de ésta, el terreno y la zapata sufrirán un asiento, que resultará mayor en el centro que en los extremos y no se limitará al área cargada, sino que se extenderá a ambos lados de ella hasta una cierta distancia. Por ser infinitamente flexible, la zapata no será capaz de soportar momentos flectores y, en consecuencia, la distribución de presiones con que el terreno reaccionará será idéntica a la distribución uniforme de presiones colocada sobre la zapata.
- 2 Si por el contrario, la zapata fuera infinitamente rígida (véase Figura E.1 b), el asiento de la zapata sería uniforme. En casos intermedios de rigidez, el valor medio del asiento podrá ser similar al anterior, pero su distribución estará, evidentemente, condicionada por la rigidez del cimiento. Así, bajo los extremos de la zapata (zonas AB y CD), el asiento será mayor que el correspondiente a la zapata flexible; mientras que en el centro (zona BC), el asiento será menor. En consecuencia, las presiones de respuesta del terreno en los extremos de la zapata rígida serán superiores a las correspondientes a la zapata flexible y, por el contrario, en su centro serán menores. Resulta así una distribución no uniforme de presiones, caracterizada por unos valores máximos en los extremos y un valor mínimo en el centro.

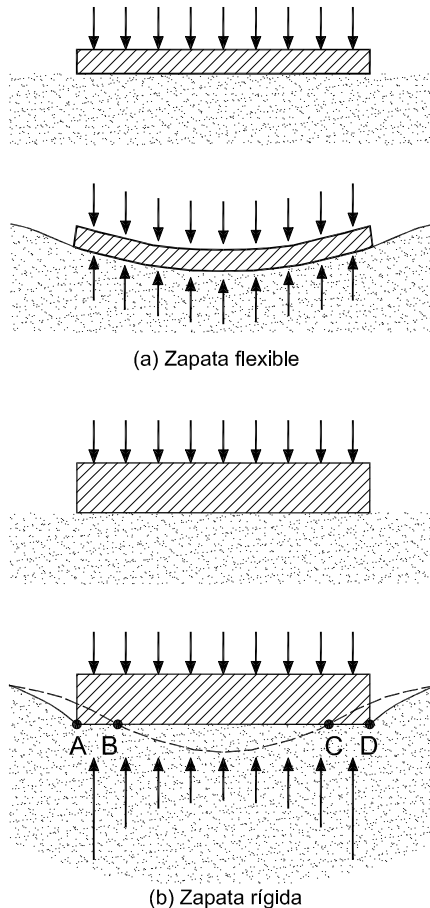


Figura E.1. Distribución de presiones en cimentaciones flexibles y rígidas

- 3 Si el terreno se considerara elástico y de resistencia indefinida, la presión bajo los bordes A y D de la zapata rígida sería infinita. Dado que la resistencia del terreno es limitada, dichas presiones podrán ser elevadas, pero tendrán un valor finito. En el caso de arcillas (véase Figura E.2.a), la distribución de presiones será en general muy semejante a la teórica del ejemplo anterior. Sin embargo, la resistencia limitada del terreno producirá en los extremos unas zonas de plastificación que ate-

nuarán las presiones de borde y las redistribuirá hacia el centro de la zapata. En el caso de arenas, dado que la falta de confinamiento en el borde de la zapata, supuesta ésta en superficie, no permitiría el desarrollo de presiones elevadas, la distribución tomará en general la forma parabólica que se indica en la Figura E.2.b.

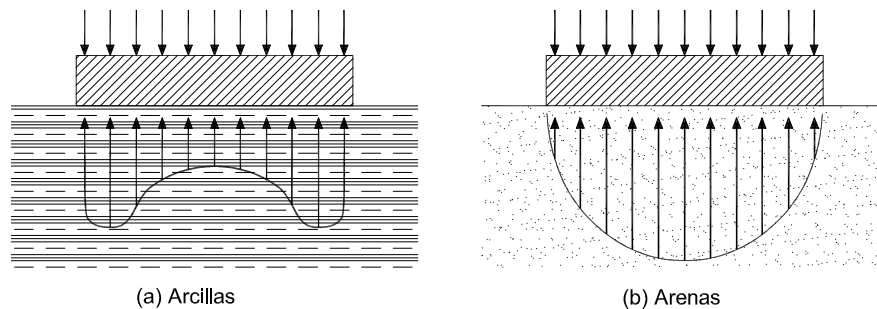


Figura E.2. Distribución de presiones en zapatas rígidas sobre arcillas y arenas

E.2 Estimación de las condiciones de rigidez relativa terreno-estructura

- 1 La rigidez relativa de la estructura con respecto al terreno podrá estimarse mediante la evaluación del factor K_r definido en la expresión (E.1).

$$K_r = \frac{E_E \cdot I_B}{E_s \cdot B^3} \quad (E.1)$$

siendo

E_E el módulo de deformación global representativo de los materiales empleados en la estructura;

I_B el momento de inercia de la estructura, por metro de ancho;

E_s el módulo de deformación del terreno;

B el ancho de la cimentación.

- 2 El numerador de la expresión (E.1) representa la rigidez de la estructura por metro de ancho del edificio, que puede estimarse sumando las rigideces de la cimentación y de los elementos estructurales que gravitan sobre ella (vigas, forjados, muros).
- 3 A los efectos de este DB, se considerará que la estructura es rígida en relación con el terreno cuando $K_r > 0,5$. Si $K_r < 0,5$, se considerará flexible.

E.3 Criterios de rigidez para cimentaciones directas

- 1 Se podrá considerar que una zapata aislada es rígida (concepto de rigidez relativa) cuando a efectos de cálculo, la distribución de presiones a que de lugar sobre el terreno pueda considerarse lineal. A efectos prácticos, se considerará aceptable la hipótesis de rigidez relativa cuando (Figura E.3):

$$v \leq \frac{\pi}{4} \sqrt{\frac{4E_c I_c}{Bk_{sB}}} \quad (E.2)$$

siendo

v el vuelo de la zapata en una dirección cualquiera;

E_c el módulo de deformación del material de la zapata (usualmente hormigón armado) representativo del tipo de carga y su duración;

I_c el momento de inercia de la sección de la zapata perpendicular a la dirección del vuelo considerado respecto a la horizontal que pasa por su centro de gravedad;

B el ancho de la zapata en dirección perpendicular al vuelo considerado.

k_{sB} el módulo de balasto de cálculo, representativo de las dimensiones del cimiento (véase apartado E.5).

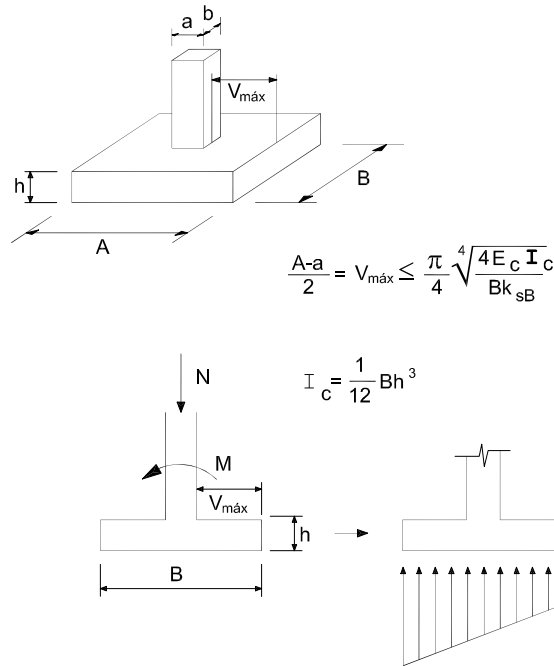


Figura E.3. Criterio de rigidez relativa para zapatas aisladas

- 2 La condición expresada en el apartado anterior será también de aplicación al caso de zapatas corridas en la dirección transversal a misma.
- 3 En el caso de no cumplirse, la zapata se considerará flexible, y la distribución de presiones sobre el terreno y sus esfuerzos se obtendrán a partir de modelos de cálculo que consideren la interacción suelo-estructura.
- 4 La condición del párrafo 1 de este apartado suele verificarse con los cantos y vuelos usuales en zapatas aisladas sobre suelos. En cualquier caso se debe comprobar el cumplimiento de esta condición si se desea efectuar el cálculo con la hipótesis de distribución lineal de presiones sobre el terreno.
- 5 Salvo en el caso de zapatas aisladas sobre suelos muy rígidos o sobre roca, el cumplimiento de la rigidez estructural definida en el párrafo 4 del apartado 4.1.1 suele ser más restrictivo que la condición de rigidez relativa definida en el párrafo 1 de este apartado.
- 6 En el caso general de que sobre una zapata aislada actúen momentos además de cargas verticales, se recomienda que la resultante de las acciones pase por el núcleo central de inercia.
- 7 Se considerará que una zapata combinada o corrida es rígida cuando a efectos de cálculo la distribución de presiones a que da lugar sobre el terreno pueda considerarse lineal. A efectos prácticos se considerará aceptable la hipótesis de rigidez relativa cuando (véase Figura E.4):

$$l \leq \frac{\pi}{2} \sqrt[4]{\frac{4E_c I_c}{Bk_{sB}}} \quad (E.3)$$

$$v \leq \frac{\pi}{4} \sqrt[4]{\frac{4E_c I_c}{Bk_{sB}}} \quad (E.4)$$

siendo

- l la luz del vano que separa, bien los dos pilares de una zapata combinada, bien dos pilares cualesquiera de una zapata corrida;
- v la luz de cualquier voladizo en la dirección en la dirección longitudinal;
- B el ancho de la zapata (dirección transversal);
- E_c el módulo de deformación del material de la zapata (usualmente hormigón armado) representativo del tipo de carga y su duración.

- I_c el momento de inercia de la zapata en un plano vertical, transversal (perpendicular al plano de alineación de pilares), respecto a la horizontal que pasa por su centro de gravedad.
- k_{sB} el módulo de balasto de cálculo, representativo de las dimensiones del cimiento (véase apartado E.5).

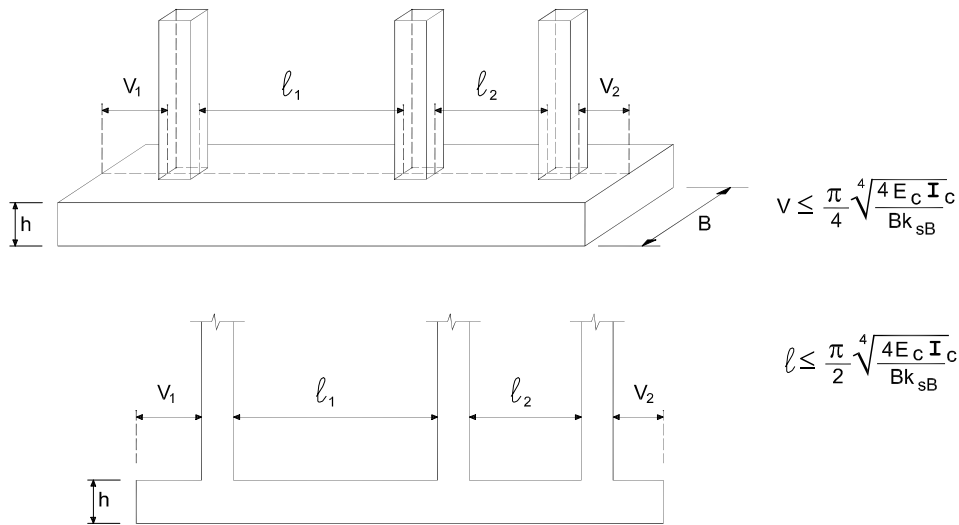


Figura E.4. Criterio de rigidez relativa para zapatas combinadas y corridas

- 8 En el caso de no cumplirse la condición anterior la zapata se considerará flexible.
- 9 A efectos de cálculo y para los cantos habituales, las zapatas corridas que se empleen para el apoyo de 3 o más pilares, los emparrillados y las losas, se diseñarán mediante el empleo de modelos de cálculo que tengan en cuenta la interacción suelo-estructura. No obstante se considerará que estos elementos son rígidos y que la distribución de presiones en el suelo es lineal cuando se cumplan simultáneamente las condiciones de rigidez definidas en el párrafo 3 del apartado E.2 y en el párrafo 7 de este apartado.

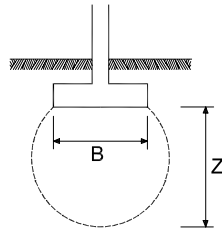
E.4 Otros factores a considerar en la interacción suelo-estructura

E.4.1 Influencia del tipo de terreno

- 1 Dado que el tipo de terreno puede condicionar la distribución de presiones bajo la cimentación, este efecto podrá tenerse en cuenta, a juicio del proyectista, en casos especiales de cimentaciones de gran rigidez sobre terrenos arcillosos sobreconsolidados.
- 2 Los cimientos sobre suelos arcillosos saturados que bajo el efecto de las solicitaciones de la estructura puedan quedar sometidos a un proceso de asiento diferido en el tiempo, deben ser objeto de un estudio especial. En dicho estudio se debe considerar el asentamiento tras la construcción del edificio así como el asiento diferido originado a lo largo del proceso de consolidación.

E.4.2 Influencia del tamaño de la cimentación

- 1 El incremento de presión transmitido al terreno por una cimentación directa disminuye progresivamente en profundidad con la distancia a ésta. A efectos de cálculo y salvo en el caso de suelos blandos, se podrá suponer que el límite de interés se circunscribe a puntos del terreno en los que el incremento de la presión vertical resulte mayor o igual al 10% de la presión media de contacto bajo la cimentación.
- 2 El lugar geométrico del espacio de suelo definido en el apartado anterior se denomina habitualmente "bulbo de tensiones", cuya forma cualitativa se muestra en la Figura E.5. El incremento de presión recibido por el suelo más allá de este bulbo será, en la mayoría de los casos, lo suficientemente pequeño como para que sus efectos sean comparativamente despreciables, aunque en general debe comprobarse.



B: ancho de la cimentación (dimensión menor en planta en el caso de cimentaciones rectangulares, ancho medio en trapezoidales y diámetro en circulares).

Z: Profundidad de influencia ($\approx 1,5$ a $2B$)

Figura E.5. Concepto de bulbo de tensiones

- 3 Las observaciones anteriores indican que, a igualdad del resto de condiciones, el asiento que experimentará una cimentación directa dependerá de las dimensiones del área cargada.
- 4 Este efecto se muestra de forma cualitativa en la Figura E.6, en donde se representan dos pilares que, recibiendo cargas distintas, transmiten presiones medias idénticas al terreno. Habida cuenta que la zapata de mayor tamaño tendrá una profundidad de influencia mayor (mayor bulbo de tensiones y mayor volumen de terreno sobretensionado), su asiento será también mayor.

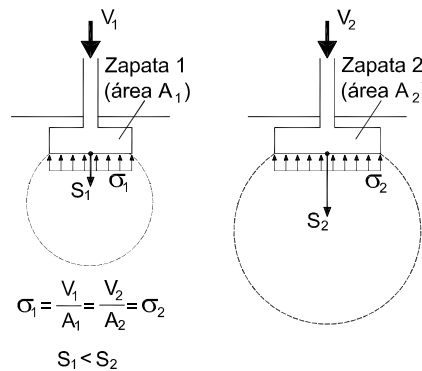


Figura E.6. Influencia de las dimensiones del cimiento

- 5 Como efecto adicional con respecto al fenómeno de la interacción, si ambos pilares pertenecen al mismo edificio y se encuentran conectados por la estructura, la tendencia al mayor asiento del pilar 2 originará una redistribución de esfuerzos en la estructura, que tenderá a su vez a descargar dicho pilar y transmitir parte de su carga a los pilares adyacentes.
- 6 Se debe por tanto prestar especial atención al diseño de las cimentaciones de estructuras con gran heterogeneidad de cargas ya que, incluso en la hipótesis de homogeneidad del terreno, el dimensionado realizado exclusivamente en función de una determinada presión admisible (véase el apartado 4.3) podría dar lugar a asentamientos diferenciales inadmisibles.
- 7 Asimismo, será de gran interés disponer de suficiente información geotécnica referente al posible crecimiento del módulo de deformación del terreno con la profundidad, factor éste que puede contribuir a atenuar los asentamientos diferenciales asociados a la variación de las dimensiones de las zapatas.
- 8 Si el diseño de las cimentaciones da lugar a zapatas relativamente próximas, los bulbos de tensiones de las zapatas individuales solaparán en profundidad, por lo que, a efectos de asiento, habrá que comprobar la cimentación como si tuviera el ancho total del conjunto de las zapatas (véase la Figura E.7).

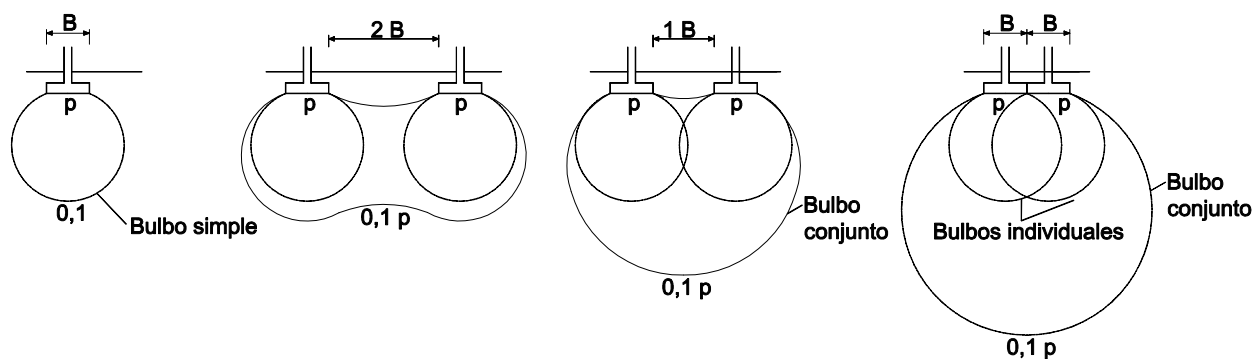


Figura E.7. Influencia de la proximidad de los cimientos

E.4.3 Otras consideraciones

- 1 En el análisis estructural, puede considerarse la utilización de modelos específicos para englobar detalles de los cimientos, habitualmente no tenidos en cuenta, como puede ser el caso de vigas centradoras o de elementos de arriostramiento entre cimientos.
- 2 La resultante en la base del cimiento debe incluir la sollicitación obtenida en el análisis estructural, incluyendo el peso propio del cimiento, y en su caso, pozo, y el de los materiales sueltos que gravitan sobre él.
- 3 En el caso de edificios cimentados con zapatas aisladas y corridas, edificios con forjados o cámaras sanitarias y soleras, el valor característico q_{ok} al nivel de la base de apoyo de la cimentación corresponde a la presión vertical del terreno en derredor del cimiento, es decir con su cota final. En este caso, puede tenerse en cuenta el peso del encache, la solera y demás cargas permanentes que pueda garantizarse que existirán durante el periodo de servicio del edificio.
- 4 En el caso de edificios cimentados en losa, la presión vertical, q_{ok} , corresponde al peso de los elementos permanentes en el exterior de la misma (véase D, en figura F.1).
- 5 Si sobre las zapatas o emparrillados se dispone una solera pasante, eficazmente engarzada y con suficiente capacidad resistente, ésta puede acabar comportándose como una losa.

E.5 Modelos de interacción. Módulo de balasto

- 1 El módulo de balasto k_s se define como el cociente entre la presión vertical, q , aplicada sobre un determinado punto de un cimiento directo y el asiento, s , experimentado por dicho punto:

$$k_s = \frac{q}{s} \quad (\text{E.5})$$

- 2 El módulo de balasto así definido, tiene unidades de densidad, lo que indica que la hipótesis efectuada equivale a suponer que el terreno es un líquido de densidad k_s , sobre el que "flota" la cimentación.
- 3 La estimación del módulo de balasto podrá realizarse:
 - a) A partir de ensayos de carga con placa (véase tabla D.7). De acuerdo con los efectos descritos en el apartado E.4.2 y dado que las placas de ensayo son necesariamente de pequeño tamaño, se debe prestar especial atención a la conversión del módulo obtenido en el ensayo, k_{sp} , al módulo de cálculo representativo de la anchura, B , real del cimiento, k_{sB} . A este respecto se recomienda emplear placas de diámetro equivalente igual o superior a 60 cm.
 - b) A partir de la determinación de parámetros de deformabilidad representativos del terreno bajo la zona de influencia de la cimentación, ya sea mediante ensayos in situ o de laboratorio, y el posterior cálculo geotécnico de asientos.
- 4 La conversión del módulo para placa de 30 cm, k_{s30} , al coeficiente de referencia, k_{sB} , se puede obtener mediante las siguientes expresiones: (véase tabla D.29)
- 5 Para zapata cuadrada de ancho B :
 - a) Para terrenos cohesivos:

$$k_{sB} = k_{sp30} \frac{0,3}{B} \quad (\text{E.6})$$

b) Para terrenos granulares:

$$k_{sB} = k_{sp30} \left(\frac{B + 0,3}{2B} \right)^2 \quad (\text{E.7})$$

6 Para zapata rectangular de ancho B, en cualquier tipo de terreno:

$$k_{sBL} = k_{sB} \left(1 + \frac{B}{2L} \right) \quad (\text{E.8})$$

7 La conversión del módulo para placa de 60 cm (k_{s60}) al coeficiente de referencia k_{sB} se puede obtener mediante las siguientes expresiones:

8 Para zapata cuadrada de ancho B:

a) Para terrenos cohesivos:

$$k_{sB} = k_{sp60} \frac{0,6}{B} \quad (\text{E.9})$$

b) Para terrenos granulares:

$$k_{sB} = \frac{k_{sp60}}{\left(\frac{0,6 + 0,3}{2 \cdot 0,6} \right)^2} \left(\frac{B + 0,3}{2B} \right)^2 \quad (\text{E.10})$$

9 Para la cimentación de losas y emparillados la fiabilidad de los módulos de balasto obtenidos a partir de ensayos de carga puede resultar insuficiente, dados los efectos de escala implicados (véase el apartado E.4.2). En estas circunstancias, se recomienda recurrir a la comprobación de dichos módulos siguiendo los criterios del párrafo 3.b) anterior o, alternativamente, recurrir al empleo de métodos y modelos del terreno más avanzados.

10 La observación anterior puede cobrar especial importancia en el caso de existir terrenos heterogéneos en la vertical (terrenos estratificados), cuando bajo un estrato rígido surge otro más deformable. En estas circunstancias (véase la Figura E.8) el reducido bulbo de tensiones de la placa de ensayo puede quedar limitado a las zonas más competentes del terreno, y no reflejar la deformabilidad del conjunto terreno-cimentación.

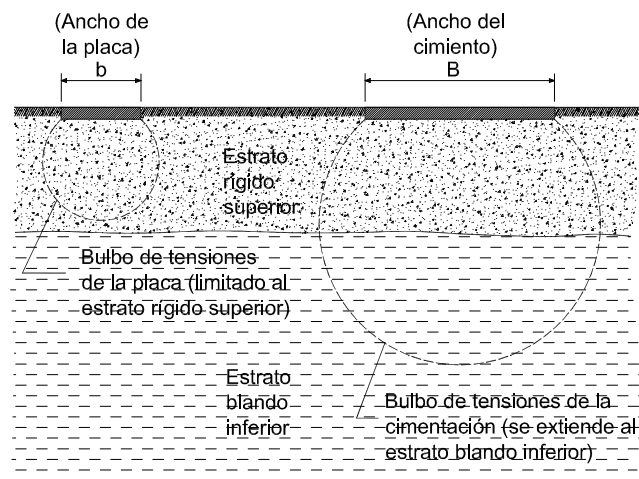


Figura E.8. Limitaciones del ensayo de carga con placa en terrenos estratificados

Anejo F. Modelos de referencia para el cálculo de cimentaciones y elementos de contención

F.1. Cimentaciones directas

F.1.1 Presión de hundimiento

- 1 La expresión (4.8) consta de tres sumandos que se denominan respectivamente, al igual que los factores de capacidad de carga, término de cohesión, de sobrecarga y de peso específico. Cada uno de los sumandos representa la contribución de las citadas variables (c_k , q_{0k} , γ_k) a la resistencia.
- 2 En especial cuando las cimentaciones sean someras, se debe considerar prudentemente la conveniencia de emplear el término de sobrecarga, debiendo asegurar en caso afirmativo que las hipótesis realizadas se mantendrán durante la vida útil de la construcción. (véase E.4.3)

F.1.1.1 Coeficientes correctores o de influencia

F.1.1.1.1 Influencia de la resistencia al corte del terreno situado sobre la base de la cimentación (coeficientes d)

- 1 Cuando la base de la cimentación se sitúa a cierta profundidad D bajo la superficie del terreno (véase Figura F.1), la superficie de rotura teórica, asociada al estado límite último de hundimiento, ha de movilizar la resistencia al corte del terreno situado por encima y alrededor de la cimentación. Para tener en cuenta este efecto, que obviamente aumenta la presión de hundimiento disponible, se emplearán los coeficientes de corrección d_c , d_q , d_g .

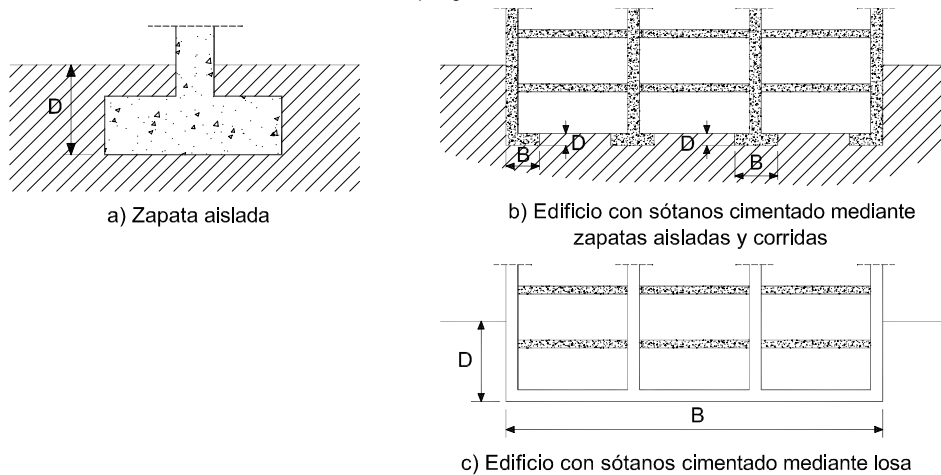


Figura F.1. Profundidad "D" a considerar en la determinación de la presión de hundimiento

a) Coeficiente corrector del factor N_c :

En la Figura F.2 se recoge el coeficiente de corrección (d_c) a aplicar al término de cohesión en función de la relación profundidad/anchura de la cimentación.

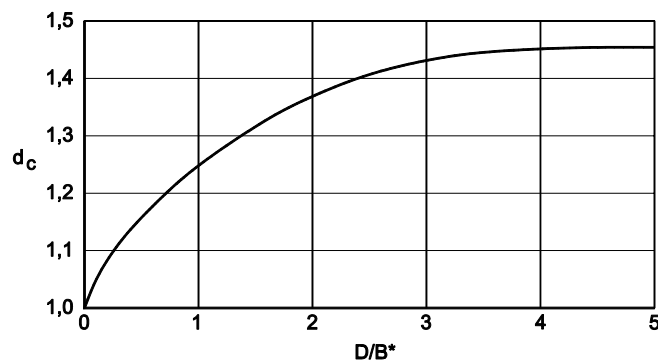


Figura F.2. Coeficiente de corrección (d_c) $\approx d_c = 1 + 0,34 \cdot \arctg(D/B^*)$

b) Coeficiente corrector del factor N_q :

$$d_q = 1 + 2 \frac{N_q}{N_c} (1 - \text{sen} \phi_k)^2 \arctan \frac{D}{B^*}; \text{ para } \phi_k = 0 : d_q = 1 \quad (\text{F.1})$$

donde el valor de D a introducir en la ecuación no será superior a $2B^*$.

El valor de $\frac{N_q}{N_c}$ puede considerarse igual que $\text{tg} \phi_k$, con un valor aproximado de 0,2

c) Coeficiente corrector del factor N_γ :

$$d_\gamma = 1 \quad (\text{F.2})$$

- 2 El proyectista considerará prudentemente la inclusión de estos coeficientes de corrección. No se deben tener en cuenta en el caso de construir zapatas poco profundas en terrenos arcillosos, de plasticidad elevada, que en épocas secas puedan desarrollar grietas por retracción. En estas circunstancias no podría contarse con la resistencia al corte del terreno situado sobre la base de la cimentación, ya que sería nula en la dirección a favor de los planos de las grietas.
- 3 No se deben emplear los factores de corrección anteriores para profundidades de cimentación D (véase Figura F.1) bajo la superficie del terreno menores de 2 m. Tampoco se deben considerar en cimentaciones cercanas a taludes o cuando no se pueda garantizar la permanencia, en el tiempo, del terreno situado por encima de la base de cimentación.

F.1.1.1.2 Influencia de la forma de la cimentación (coeficientes s).

- 1 El efecto de la forma del cimiento se podrá tener en cuenta mediante los factores de corrección que a continuación se indican:

a) coeficiente corrector del factor N_c :

$s_c = 1,20$ para zapata circular

$$s_c = 1 + 0,2 \frac{B^*}{L^*} \text{ para zapata rectangular} \quad (\text{F.3})$$

b) coeficiente corrector del factor N_q :

$s_q = 1,20$ para zapata circular

$$s_q = 1 + 1,5 \text{tg} \phi_k \frac{B^*}{L^*} \text{ para zapata rectangular} \quad (\text{F.4})$$

c) coeficiente corrector del factor N_γ :

$s_\gamma = 0,6$ para zapata circular

$$s_\gamma = 1 - 0,3 \frac{B^*}{L^*} \text{ para zapata rectangular} \quad (\text{F.5})$$

F.1.1.1.3 Influencia de la inclinación de la resultante de las acciones sobre la cimentación (coeficientes i)

- 1 Los coeficientes a aplicar por efecto de la existencia de componentes horizontales de cargas sobre la zapata se podrán obtener de las siguientes expresiones:

a) coeficiente corrector del factor N_c :

$$i_c = \frac{i_q \cdot N_q - 1}{N_q - 1}; \text{ para } \phi_k = 0 : i_c = 0,5 \left(1 + \sqrt{1 - \frac{H}{B^* \cdot L^* \cdot c_k}} \right) \quad (\text{F.6})$$

b) coeficiente corrector del factor N_q :

$$i_q = (1 - 0,7 \text{tg} \delta_B)^3 \cdot (1 - \text{tg} \delta_L) \quad (\text{F.7})$$

c) coeficiente corrector del factor N_γ :

$$i_{\gamma} = (1 - \operatorname{tg}\delta_B)^3 \cdot (1 - \operatorname{tg}\delta_L) \quad (\text{F.8})$$

donde δ , δ_B , δ_L son los ángulos de desviación de la resultante de las acciones respecto a la vertical definidos en el párrafo 7 del apartado 4.3.1.3.

- 2 Cuando se pueda asegurar una cierta cohesión “c” en el contacto de la cimentación con el terreno se podrá emplear un ángulo δ^* menor, dado por la expresión;

$$\operatorname{tg}\delta^* = \frac{\operatorname{tg}\delta}{1 + \frac{B \cdot L \cdot c_k}{V \cdot \operatorname{tg}\phi_k}} \quad (\text{F.9})$$

- 3 Cuando la componente horizontal de la resultante sea menor del 10% de la vertical, se podrá tomar $i_c = i_q = i_{\gamma} = 1$.

F.1.1.1.4 Influencia de la proximidad de un talud a la cimentación (coeficientes t)

- 1 Cuando el terreno situado junto a la cimentación no sea horizontal, sino que presente una inclinación descendente de ángulo β respecto a la horizontal, se podrán emplear los siguientes factores de corrección:

- a) coeficiente corrector del término N_c :

$$t_c = e^{-2\beta \operatorname{tg}\phi_k} \quad (\text{F.10})$$

- b) coeficiente corrector del término N_q :

$$t_q = 1 - \operatorname{sen}2\beta \quad (\text{F.11})$$

- c) coeficiente corrector del término N_{γ} :

$$t_{\gamma} = 1 - \operatorname{sen}2\beta \quad (\text{F.12})$$

donde β es el ángulo de inclinación expresado en radianes.

- 2 En situaciones de dimensionado transitorias en condiciones sin drenaje, el efecto de la inclinación del terreno podrá tenerse en cuenta calculando la presión de hundimiento como si la superficie del suelo fuera horizontal, reduciéndola posteriormente en un valor $2 \cdot \beta \cdot c_u$.
- 3 Cuando el ángulo de inclinación del terreno sea superior a $\phi'/2$ debe llevarse a cabo un estudio específico de estabilidad global.
- 4 Cuando el ángulo de inclinación del terreno sea menor o igual a 5° , se podrá tomar $t_c = t_q = t_{\gamma} = 1$.

F.1.1.2 Presión de hundimiento en condiciones de carga sin drenaje

- 1 Cuando sean de aplicación situaciones de dimensionado transitorias de carga sin drenaje (véase apartado 4.2.3.1), la presión de hundimiento (ecuación 4.8) podrá expresarse en términos de tensiones totales, en cuyo caso la resistencia al corte del terreno vendrá representada por un ángulo de rozamiento interno $\phi_k = 0$ y una resistencia al corte sin drenaje $c_k = c_u$.
- 2 Los factores de capacidad de carga para esta situación de dimensionado serán:
- $$N_q = 1$$
- $$N_c = 5,14$$
- $$N_{\gamma} = 0$$
- 3 El valor de q_{ok} a considerar en el cálculo será la presión vertical total debida a la sobrecarga (de tierras u otras) al del nivel de la base de la cimentación y alrededor de ésta.
- 4 En el caso de que la resistencia al corte sin drenaje, c_u , del terreno aumente con la profundidad, z , siguiendo una ley lineal del tipo $c_u = c_0 + m z$, donde c_0 es la resistencia al corte sin drenaje en superficie, se podrá adoptar para la determinación de la presión de hundimiento la resistencia al corte sin drenaje a una profundidad $B/4$ bajo la cimentación, siempre que dicho valor no resulte superior a $2 \cdot c_0$.
- 5 A efectos prácticos, para el cálculo de la presión admisible se podrá considerar que el coeficiente γ_R sólo afecta al término de la cohesión.

F.1.1.3 Presión de hundimiento en tensiones efectivas

- 1 Para situaciones de dimensionado en las que puedan suponerse disipados los excesos de presión intersticial generados por las acciones actuantes sobre la cimentación, la presión de hundimiento (ecuación 4.8) se expresará en términos de tensiones efectivas.
- 2 Aunque no resulta habitual, también será de aplicación la formulación en tensiones efectivas en situaciones transitorias en las que la disipación de presiones intersticiales no se haya producido (carga sin drenaje) o sea parcial. En estos casos, será necesario determinar previamente el régimen de presión intersticial correspondiente.
- 3 La resistencia al corte del terreno vendrá expresada por el ángulo de rozamiento interno efectivo ($\phi_k = \phi'$) y la cohesión efectiva ($c_k = c'$).
- 4 Los factores de capacidad de carga se podrán obtener de las siguientes expresiones:

$$N_q = \frac{1 + \operatorname{sen} \phi'}{1 - \operatorname{sen} \phi'} \cdot e^{\pi \cdot \operatorname{tg} \phi'} \quad (\text{F.13})$$

$$N_c = (N_q - 1) \cdot \operatorname{cotg} \phi' \quad (\text{F.14})$$

$$N_\gamma = 1,5(N_q - 1) \cdot \operatorname{tg} \phi' \quad (\text{F.15})$$

- 5 El valor de q_{ok} a considerar en cálculo será la presión vertical efectiva debida a la sobrecarga al nivel de la base de la cimentación y alrededor de ésta.
- 6 El valor del peso específico del terreno γ_k a introducir en la formulación analítica será el que represente el estado de presiones efectivas por debajo del cimiento, siendo:
 - a) el peso específico aparente, γ_{ap} , si el nivel freático se encuentra a una profundidad mayor que el ancho B^* bajo la base de la cimentación;
 - b) el peso específico sumergido, γ' , si el nivel freático está situado en o por encima de la base de la cimentación;
 - c) un peso específico intermedio, interpolado linealmente según la expresión (F.16) si el nivel freático está comprendido entre los indicados anteriormente

$$\gamma_k = \gamma' + \frac{z}{B} (\gamma_{ap} - \gamma') \quad (\text{F.16})$$

siendo

z la distancia a la que se encuentra el nivel freático por debajo de la base de la cimentación.

- d) Si existiera un flujo de agua ascendente, de gradiente i_v , el valor característico del peso específico de cálculo será:

$$\gamma_k = \gamma' - i_v \cdot \gamma_w \quad (\text{F.17})$$

siendo

γ' el peso específico sumergido del terreno;

γ_w el peso específico del agua;

i_v el gradiente vertical medio en la zona de espesor $1,5B^*$ bajo la base de la cimentación.

F.1.2 Estimación de asientos

F.1.2.1 Criterios básicos

- 1 A efectos de aplicación de este DB se distinguirán, en el caso más general, tres tipos de asiento. En la Figura F.3 se muestra de forma esquemática la evolución de dichos asientos y su relación con el tiempo tras la aplicación de una carga:

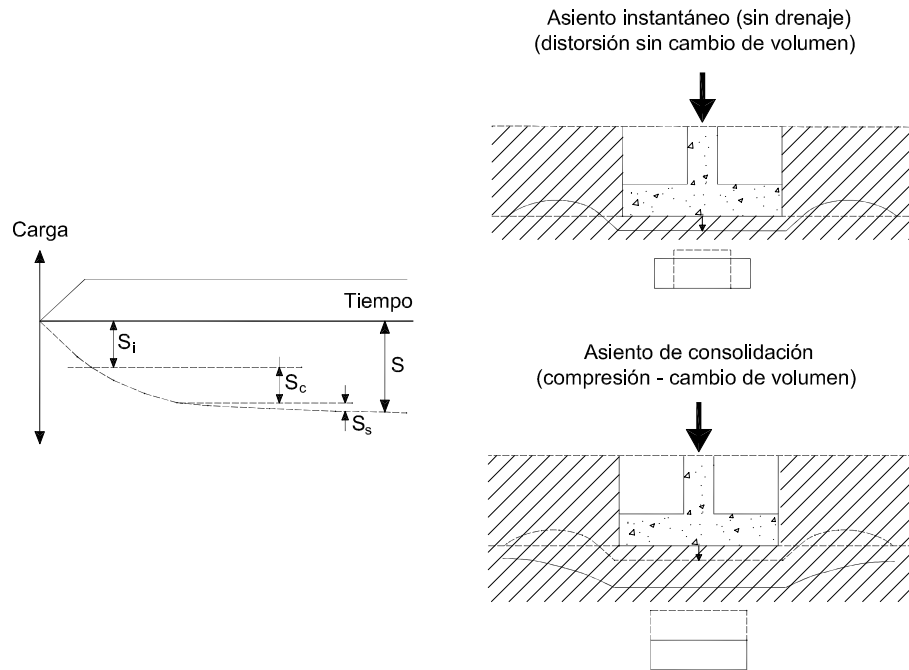


Figura F.3. Definición de asiento instantáneo, de consolidación primaria y de compresión secundaria

- a) asiento instantáneo (S_i): se produce de manera inmediata o simultánea con la aplicación de la carga. Si el suelo es de baja permeabilidad y se encuentra saturado, en los momentos iniciales apenas se produce drenaje alguno, de manera que este asiento inicial corresponde a una distorsión del suelo, sin cambio de volumen;
 - b) asiento de consolidación primaria (S_c): se desarrolla a medida que se disipan los excesos de presión intersticial generados por la carga y se eleva la presión efectiva media en el terreno, lo que permite la reducción progresiva del volumen de huecos del suelo. Este asiento es especialmente importante en suelos arcillosos saturados, ya que puede dilatarse considerablemente en el tiempo;
 - c) asiento de compresión secundaria (S_s): se produce en algunos suelos que presentan una cierta fluencia (deformación a presión efectiva constante). Aunque puede comenzar desde los primeros momentos tras la aplicación de la carga, habitualmente sólo puede distinguirse con claridad una vez finalizado el proceso de consolidación primaria.
- 2 El asiento total resultante será por tanto la suma de las tres componentes anteriores:
- $$S_t = S_i + S_c + S_s \quad (F.18)$$
- 3 En relación con este DB, los suelos en los que se puedan desarrollar asientos de compresión secundaria no despreciables se considerarán desfavorables (tipo T-3 de acuerdo con la tabla 3.2) En estos casos se requerirá un estudio especializado para estimar estos asientos y evaluar su repercusión en la construcción.
- 4 En los suelos de permeabilidad elevada y en los parcialmente saturados, se podrá suponer que el asiento se produce de manera prácticamente simultánea a la aplicación de la carga, por lo que S_i y S_c no llegarán a diferenciarse.

F.1.2.2 Suelos granulares con una proporción en peso de partículas de más de 20 mm inferior al 30%

- 1 Si bien para estimar el asiento de una cimentación directa en un terreno de estas características podrán utilizarse correlaciones que permiten determinar el módulo de deformación del terreno en función de los resultados obtenidos en ensayos de penetración estática o dinámica realizados "in situ", se puede utilizar la expresión (F.19) de Burland y Burbidge, basada directamente en los resultados obtenidos en el ensayo SPT o deducidos de ensayos de penetración a través de correlaciones debidamente contrastadas.

$$S_i = f_1 \cdot f_s \cdot q'_b \cdot B^{0.7} \cdot I_c \quad (F.19)$$

siendo

- S_i el asiento medio al final de la construcción, en mm.
- q'_b la presión efectiva bruta aplicada en la base de cimentación (en kN/m^2).
- B el ancho de la zapata o losa (en m).
- I_c el índice de compresibilidad, definido en el párrafo 3 de este apartado en función del valor medio de golpeo N_{SPT} del ensayo SPT en una zona de influencia (Z_i) bajo la zapata o losa, cuya profundidad viene determinada en función del ancho de la cimentación, tal y como se indica en la Figura F.4.
- f_s un coeficiente dependiente de las dimensiones de la cimentación directa, supuesta ésta rectangular. Su valor viene dado por:

$$f_s = \left(\frac{1,25 \frac{L}{B}}{\frac{L}{B} + 0,25} \right)^2 \quad (\text{F.20})$$

donde

L es el largo de la zapata o losa (en m)

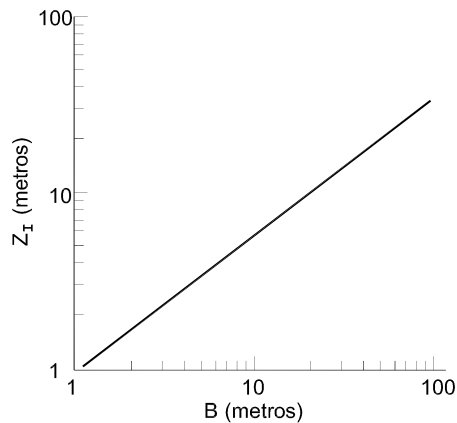


Figura F.4. Zona de influencia Z_i en función del ancho (B) de la cimentación.

f_l es un factor de corrección que permite considerar la existencia de una capa rígida por debajo de la zapata a una profundidad H_s , ($H_s < Z_i$), donde Z_i es la profundidad de influencia bajo la zapata, dentro de la cual se produce el 75% del asiento, definida en la Figura F.4, su valor viene dado por:

$$f_l = \frac{H_s}{Z_i} \left[2 - \frac{H_s}{Z_i} \right] \quad (\text{F.21})$$

- 2 Cuando el terreno se encuentre sobreconsolidado o cuando la cimentación se sitúe en el fondo de una excavación cuya máxima presión efectiva vertical en el fondo haya sido (σ'_{v0}), el valor de (q'_b) a introducir en la ecuación del asiento será:

$$q'_b - \frac{2}{3} \sigma'_{v0} \quad \text{cuando} \quad \sigma'_{v0} < q'_b \quad (\text{F.22})$$

$$\frac{q'_b}{3} \quad \text{cuando} \quad \sigma'_{v0} \geq q'_b \quad (\text{F.23})$$

- 3 El índice de compresibilidad se podrá obtener de la expresión:

$$I_c = \frac{1,71}{N_{med}^{1,4}} \quad (F.24)$$

siendo

N_{med} la media aritmética de los golpes N_{SPT} a lo largo de la zona de influencia Z_I .

El índice I_c determinado según la expresión (F.24) representa la media obtenida del estudio estadístico de más de 200 casos reales. Los índices aproximados correspondientes a la media \pm una desviación standard son:

$$I_c^+ = \frac{3,0}{N_{med}^{1,4}} \quad (F.25)$$

$$I_c^- = \frac{0,94}{N_{med}^{1,4}} \quad (F.26)$$

- 4 Como reglas complementarias se deben observar las siguientes:
- el método no se considera aplicable para valores $N_{SPT} < 7$ debiéndose en dicho caso realizar un estudio especializado no contemplado en este DB;
 - el golpeo N_{SPT} no se corrige por el efecto de la profundidad;
 - en el caso de que el terreno esté compuesto por arenas finas y arenas limosas bajo el nivel freático, se puede emplear la corrección de Terzaghi para $N_{SPT} > 15$:

$$N_{SPT} \text{ (corregido)} = 15 + 0,5(N_{SPT} \text{ (medido)} - 15) \quad (F.27)$$

F.1.2.3 Suelos granulares con una proporción en peso de partículas de más de 20 mm superior al 30%

- En este tipo de suelos los resultados de los ensayos de penetración pueden estar sujetos a incertidumbres (véase párrafo b del apartado 4.2.3.1), por lo que a los efectos de este DB se recomienda que la estimación de asentos en estos casos se realice siguiendo formulaciones elásticas.
- El módulo de deformación a considerar podrá estimarse mediante ensayos de carga con placas de diámetro superior a 6 veces el diámetro máximo de las partículas del suelo o alternativamente mediante la expresión:

$$E = \frac{G_{max}}{2} \quad (F.28)$$

siendo

G_{max} el módulo de rigidez tangencial máximo del terreno deducido a partir de ensayos cross-hole o down-hole.

- En aquellos casos en los que la importancia del edificio no justifique la realización de estos ensayos, los cálculos se podrán basar exclusivamente en correlaciones que sean suficientemente conservadoras, véase tabla D.23.

F.1.2.4 Suelos con un contenido de finos superior al 35%

- En arcillas normalmente consolidadas o sobreconsolidadas en las que con las presiones aplicadas por el edificio se llegue a superar la presión de sobreconsolidación, el planteamiento de una cimentación directa requerirá un estudio especializado, no contemplado en este DB.
- En el caso de arcillas sobreconsolidadas en las que con las presiones aplicadas por el edificio no se llegue a superar la presión de sobreconsolidación y no se produzcan plastificaciones locales, se podrán emplear métodos de estimación de asentos basados en la teoría de la Elasticidad. A efectos prácticos, se considerará que se cumple esta última condición si la resistencia a compresión simple de la arcilla sobreconsolidada es superior a la presión sobre el terreno transmitida por la carga de servicio del edificio.
- Los módulos de deformación del terreno en este caso se podrán obtener mediante:
 - ensayos triaxiales especiales de laboratorio con medida local de deformaciones en la probeta de suelo;

- b) ensayos presiométricos en los que no se tenga en cuenta el nivel de deformaciones inducidas en el terreno por la construcción;
- c) ensayos cross-hole o down-hole, aplicando a los valores representativos del módulo de rigidez tangencial máximo obtenido en el ensayo (G_{max}) los factores correctores (f_p) que se indican en la tabla F.1 para la estimación del módulo de elasticidad sin drenaje $E_u = f_p G_{max}$. El asiento total en estas circunstancias podrá estimarse mediante la siguiente expresión:

$$S_t = 2 S_i \tag{F.29}$$

Tabla F.1. Estimación del módulo de elasticidad sin drenaje de arcillas sobreconsolidadas a partir de ensayos cross-hole y down-hole.

f_p		
15 < IP < 30	30 < IP < 50	IP > 50
1,2	1,6	1,9

- d) Métodos empíricos bien establecidos, basados en correlaciones que tengan en cuenta la resistencia al esfuerzo cortante sin drenaje del suelo, su plasticidad, y su grado de sobreconsolidación. A título orientativo podrán utilizarse los módulos de elasticidad indicados en la tabla F.2 para estimar el asiento S_i en estas arcillas.

Tabla F.2. Estimación del módulo de elasticidad sin drenaje de arcillas sobreconsolidadas.

Rango de sobreconsolidación	E_u/c_u		
	IP < 30	30 < IP < 50	IP > 50
< 3	800	350	150
3 – 5	600	250	100
> 5	300	130	50

F.2. Cimentaciones profundas

F.2.1 Determinación de la resistencia de hundimiento mediante soluciones analíticas

- 1 Cuando se utilizan métodos basados en la teoría de la plasticidad, y para la obtención aproximada de la resistencia unitaria por punta y por fuste, se tendrá en cuenta si se trata de suelos granulares o suelos finos.

F.2.1.1 Suelos granulares

- 1 La resistencia unitaria de hundimiento por punta de pilotes en suelos granulares se podrá estimar con la expresión siguiente:

$$q_p = f_p \cdot \sigma'_{vp} \cdot N_q \leq 20 \text{ MPa} \tag{F.30}$$

siendo

$f_p = 3$ para pilotes hincados;

$f_p = 2,5$ para pilotes hormigonados in situ;

σ'_{vp} la presión vertical efectiva al nivel de la punta antes de instalar el pilote;

N_q el factor de capacidad de carga definido por la expresión $\frac{1 + \text{sen}\phi}{1 - \text{sen}\phi} \cdot e^{\pi \text{tg}\phi}$, donde ϕ es el ángulo de rozamiento interno del suelo.

- 2 Dada la dificultad de obtener muestras inalteradas de suelos granulares, para hallar el valor de ϕ en laboratorio, se recomienda proceder a su determinación mediante correlaciones con ensayos "in situ" de penetración debidamente contrastadas (véase tablas 4.1 y 4.2, figuras D.1 y D.2).

- 3 La resistencia unitaria por fuste en suelos granulares se podrá estimar con la expresión siguiente:

$$\tau_f = \sigma'_v \cdot k_f \cdot f \cdot \operatorname{tg} \phi \leq 120 \text{ kPa} \quad (\text{F.31})$$

siendo

- σ'_v la presión vertical efectiva al nivel considerado;
 K_f el coeficiente de empuje horizontal;
 f el factor de reducción del rozamiento del fuste;
 ϕ el ángulo de rozamiento interno del suelo granular.

- 4 Para pilotes hincados se tomará $K_f = 1$ y para pilotes perforados se tomará $K_f = 0,75$. Para pilotes híbridos, ejecutados con ayudas que reducen el desplazamiento del terreno, se tomará un valor intermedio en función de la magnitud de esa ayuda.
- 5 Para pilotes de hormigón "in situ" o de madera se tomará $f=1$. Para pilotes prefabricados de hormigón se tomará $f = 0,9$ y para pilotes de acero en el fuste se tomará $f = 0,8$.

F.2.1.2 Suelos finos

- 1 La carga de hundimiento de pilotes verticales en suelos limosos o arcillosos, evaluada mediante fórmulas estáticas, debe calcularse en dos situaciones que corresponden al hundimiento sin drenaje o a corto plazo y el hundimiento con drenaje o a largo plazo.
- 2 La resistencia unitaria de hundimiento por punta a corto plazo se podrá obtener mediante la expresión siguiente:

$$q_p = N_p c_u \quad (\text{F.32})$$

siendo

- c_u la resistencia al corte sin drenaje del suelo limoso o arcilloso, teniendo en cuenta la presión de confinamiento al nivel de la punta (entorno comprendido entre dos diámetros por encima y dos diámetros por debajo de ella) obtenida en célula triaxial o, en su caso, ensayo de compresión simple.
- N_p depende del empotramiento del pilote, pudiéndose adoptar un valor igual a 9.

- 3 La resistencia unitaria de hundimiento por fuste a corto plazo será:

$$\tau_f = \frac{100c_u}{100 + c_u} (\tau_f \text{ y } c_u \text{ en kPa}) \quad (\text{F.33})$$

- 4 En pilotes con fuste de acero en suelos finos, el valor de τ_f a corto plazo se afectará por un coeficiente reductor de 0,8.
- 5 Para determinar la resistencia de hundimiento a largo plazo, se utilizará el ángulo de rozamiento efectivo deducido de los ensayos de laboratorio, despreciando el valor de la cohesión. Para ello se utilizarán las expresiones (F.30) y (F.31) correspondientes a suelos granulares.
- 6 La resistencia unitaria por fuste a largo plazo τ_f no superará, salvo justificación, al valor límite de 0,1 MPa.

F.2.2 Determinación de la resistencia de hundimiento mediante ensayos de penetración "in situ"

F.2.2.1 Métodos basados en el ensayo SPT

- 1 El método de evaluación de la seguridad frente a hundimiento de pilotes basado en el SPT es válido para pilotes perforados y para pilotes hincados en suelos granulares, que no tengan gran proporción de gravas gruesas cantos ó bolos (<30% de tamaño mayor de 2 cm) que pueda desvirtuar el resultado del ensayo, en base a la heterogeneidad de los registros obtenidos.
- 2 La resistencia unitaria por punta se puede evaluar, para pilotes hincados, con la expresión:

$$q_p = f_N N \text{ (MPa)} \quad (\text{F.34})$$

siendo

- $f_N = 0,4$ para pilotes hincados

$f_N = 0,2$ para pilotes hormigonados in situ

N el valor medio de N_{SPT} . A estos efectos se obtendrá la media en la zona activa inferior y la media en la zona pasiva superior. El valor de N a utilizar será la media de las dos anteriores. (véase Figura 5.5)

- 3 La resistencia por fuste en un determinado nivel dentro del terreno, para un pilote hincado, se podrá considerar igual a:

$$\tau_f = 2,5 N_{SPT} \text{ (kPa)} \quad (\text{F.35})$$

En este caso, N_{SPT} es el valor del SPT al nivel considerado.

- 4 En cualquier caso no se utilizarán, a efectos de estos cálculos, índices N_{SPT} superiores a 50.
 5 Para el caso de pilotes metálicos la resistencia por fuste se reducirá al 80% del valor correspondiente a los pilotes de hormigón.
 6 En suelos cohesivos, con una resistencia a la compresión simple, q_u , mayor de 0,1 MPa, se podrán utilizar, a efectos orientativos, correlaciones entre los ensayos SPT y CPT (penetrómetro estático), suficientemente justificadas.

F.2.2.2 Métodos basados en los ensayos continuos de penetración dinámica

- 1 Si en un suelo se dispone de resultados de ensayos penetrométricos dinámicos continuos, se pueden traducir los resultados correspondientes a índices SPT, y utilizar después el método basado en el ensayo SPT.
 2 Dada la posible variación en las correlaciones existentes entre unos y otros ensayos de penetración, las correlaciones deben justificarse con la experiencia local o disponer, en su caso para la obra concreta, de ensayos de contraste que refuercen esta correlación.

F.2.2.3 Método basado en ensayos penetrométricos estáticos

- 1 Con los penetrómetros estáticos se puede medir, de manera continua, la resistencia unitaria en la punta del cono " q_c " y también en su fuste " τ_f " en cualquier tipo de suelo, dependiendo de la potencia del equipo de ensayo.
 2 El valor de " q_c^* " a utilizar será la media del valor medio de q_c correspondiente a la zona activa inferior y del valor medio de q_c correspondiente a la zona pasiva superior. (véase Figura 5.5).
 3 La carga unitaria de hundimiento por punta del pilote, se supondrá igual al 80% del valor así determinado. Esto es:

$$q_p = f_q \cdot q_c^* \quad (\text{F.36})$$

siendo

$f_q = 0,5$ para pilotes hincados

$f_q = 0,4$ para pilotes hormigonados in situ

Para pilotes de diámetro mayor que 0,5 m, se debe utilizar una estimación conservadora de la media a la hora de evaluar q_p en el entorno de la punta, se recomienda adoptar el valor mínimo medido en esa zona.

- 4 Si en el ensayo penetrométrico no se ha medido la resistencia unitaria por fuste, se debe suponer que tal valor es igual a 1/200 de la resistencia por punta a ese mismo nivel, si el suelo es granular, e igual a 1/100, si el suelo es cohesivo. En cualquier caso, la resistencia por fuste obtenida de esta manera indirecta no será superior a 0,1 MPa.

F.2.2.4 Métodos basados en ensayos presiométricos

- 1 Los presiómetros o dilatómetros miden la presión horizontal necesaria en la pared de un sondeo para plastificar el terreno. De manera aproximada, se podrá suponer:

$$q_p = K (p_l - K_o p_o) \quad (\text{F.37})$$

siendo

p_l la presión límite del ensayo presiométrico

p_o la presión efectiva vertical al nivel de la cimentación en el entorno del apoyo (antes de cargar).

K_o el coeficiente de empuje al reposo. En general $K_o = 0,5$.

K un coeficiente de proporcionalidad que depende de la geometría del cimiento y del tipo de terreno.

El valor de K puede tomarse igual a 3,2 en suelos granulares, e igual a 1,5 en suelos cohesivos.

- 2 El valor de "p_i" a utilizar en la expresión (F.37) debe ser la media de los valores medios correspondientes a las zonas activa y pasiva en el entorno de la punta.
- 3 Como resistencia unitaria por fuste se podrá tomar el siguiente valor:

$$\tau_f = \frac{1}{10} \cdot (p_i - K_o p_o) \quad (F.38)$$

- 4 El valor de τ_f debe limitarse, en función del tipo de terreno, a los siguientes valores:
 - a) suelos granulares τ_f (máximo) = 120 kPa
 - b) suelos finos τ_f (máximo) = 100 kPa

F.2.3 Métodos basados en pruebas de carga

- 1 Para la utilización de este procedimiento se considera fundamental un conocimiento detallado de la estratigrafía del terreno.
- 2 Cuando, para el dimensionado de pilotes, se determine la resistencia por punta R_{pk} o por fuste R_{fk} del terreno mediante pruebas estáticas de carga in situ hasta rotura podrá adoptarse como valor característico R_k de cualquiera de esas resistencias el proporcionado por la siguiente expresión:

$$R_k = \text{Min} \{R_{\text{media}}/\xi_1 ; R_{\text{mínima}}/\xi_2\} \quad (F.39)$$

siendo

ξ_1 el coeficiente aplicable al valor medio de los resultados obtenidos en los ensayos;

ξ_2 el coeficiente aplicable al valor mínimo de los resultados obtenidos en los ensayos.

- 3 Los valores numéricos de los coeficientes ξ_1 y ξ_2 dependen del número de ensayos, n. La tabla F.3 contiene dichos valores

Tabla F.3. Valores de los coeficientes ξ_1 y ξ_2 para pruebas de carga in situ de pilotes

n	1	2	3	4	≥5
ξ_1	1,40	1,30	1,20	1,10	1,00
ξ_2	1,40	1,20	1,05	1,00	1,00

- 4 Cuando, para el dimensionado de pilotes, se determine la resistencia global del pilote mediante pruebas dinámicas de hincas, debidamente contrastadas con pruebas estáticas hasta rotura sobre pilotes del mismo tipo y características geométricas en terrenos con las mismas propiedades geotécnicas, podrá adoptarse como valor característico R_k el proporcionado por la siguiente expresión:

$$R_k = \text{Min} \{R_{\text{media}}/\xi_3 ; R_{\text{mínima}}/\xi_4\} \quad (F.40)$$

siendo

ξ_3 el coeficiente aplicable al valor medio de los resultados obtenidos en los ensayos

ξ_4 el coeficiente aplicable al valor mínimo de los resultados obtenidos en los ensayos.

- 5 Los valores numéricos de los coeficientes ξ_3 y ξ_4 depende del número de ensayos, n. La tabla F.4. contiene dichos valores.

Tabla F.4. Valores de los coeficientes ξ_3 y ξ_4 para ensayos dinámicos de hincas de pilotes

N	≥ 2	≥ 5	≥ 10	≥ 15	≥ 20
ξ_3	1,60	1,50	1,45	1,42	1,40
ξ_4	1,50	1,35	1,30	1,25	1,25

- 6 En función de cómo se realice y controle la prueba de carga, los valores de los coeficientes ξ_3 y ξ_4 de la tabla F.4 deben multiplicarse por los siguientes factores:
 - a) 0,85, cuando el ensayo dinámico de hincas se haga con control de deformación y aceleración;

- b) 1,10, cuando se utilice una fórmula de hinca basada en la medida de las compresiones casi-elásticas de la cabeza del pilote durante el proceso de la hinca;
 - c) 1,20, cuando se utilice una fórmula de hinca sin medir el desplazamiento de la cabeza del pilote durante el proceso de la hinca.
- 7 Cuando se realicen pruebas de carga estáticas o dinámicas, para ayudar en la determinación de la resistencia de hundimiento, se podrán reducir los coeficientes de seguridad, de acuerdo con los criterios establecidos, para cada situación de dimensionado, en la tabla 2.1.

F.2.4 Cimentaciones de pilotes en roca

- 1 El valor de cálculo de la resistencia por punta en roca $q_{p,d}$ de los pilotes excavados se podrá calcular de acuerdo con lo indicado en el capítulo 4 para cimentaciones superficiales en roca, introduciendo un coeficiente d_f para tener en cuenta la longitud de empotramiento en roca:

$$q_{p,d} = K_{sp} q_u d_f \quad (F.41)$$

siendo

K_{sp} el coeficiente dado por la expresión (4.12)

q_u la resistencia a compresión simple de la roca

$$d_f = 1 + 0,4 \frac{L_r}{d} \leq 3 \quad (F.42)$$

siendo

L_r profundidad de empotramiento en roca de la misma o mejor calidad que la existente en la base del apoyo

d diámetro real o equivalente (igual área) del pilote

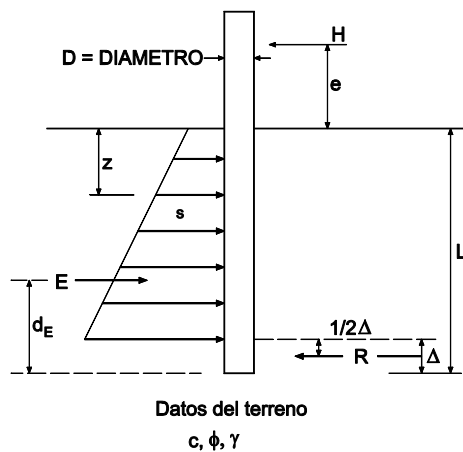
- 2 La longitud del empotramiento debe medirse a partir de la profundidad en que se obtiene contacto con la roca en toda la sección del pilote. Esta profundidad dependerá de la inclinación local del techo rocoso.
- 3 Debe garantizarse la continuidad de la roca con características no inferiores a las consideradas en el cálculo del pilote, al menos, en una profundidad de tres diámetros por debajo del apoyo de la punta.
- 4 Dentro de esta zona de roca se debe considerar, para la evaluación de la resistencia de los pilotes perforados, un valor de cálculo de la resistencia unitaria por fuste $\tau_{f,d}$ (MPa) igual a:

$$\tau_{f,d} = 0,2 q_u^{0,5} \quad (F.43)$$

q_u , vendrá especificado en MPa, debiéndose verificar siempre que la roca es estable en agua.

F.2.5 Estimación de la resistencia del terreno frente a acciones horizontales.

- 1 La carga de rotura horizontal del terreno " R_{hk} " para un pilote se puede estimar con el esquema de cálculo que se indica en la Figura F.5.
- 2 El punto donde se aplica la carga H es un punto de momento flector nulo que se debe decidir en función de cálculos estructurales.
- 3 Los casos particulares de $c = 0$ (terreno puramente granular) y de $\phi = 0$ (terreno puramente cohesivo) se recogen en las Figuras F.6. y F.7.



HIPOTESIS ADMISIBLE:

$$s(z) = (9c + 3\gamma z \frac{1 + \text{sen } \phi}{1 - \text{sen } \phi}) \cdot D$$

$$E = \int_0^{L-\Delta} s(z) \cdot dz$$

$$\Delta = \frac{R}{s(L)}$$

CONDICIONES DE EQUILIBRIO:

$$H = E - R$$

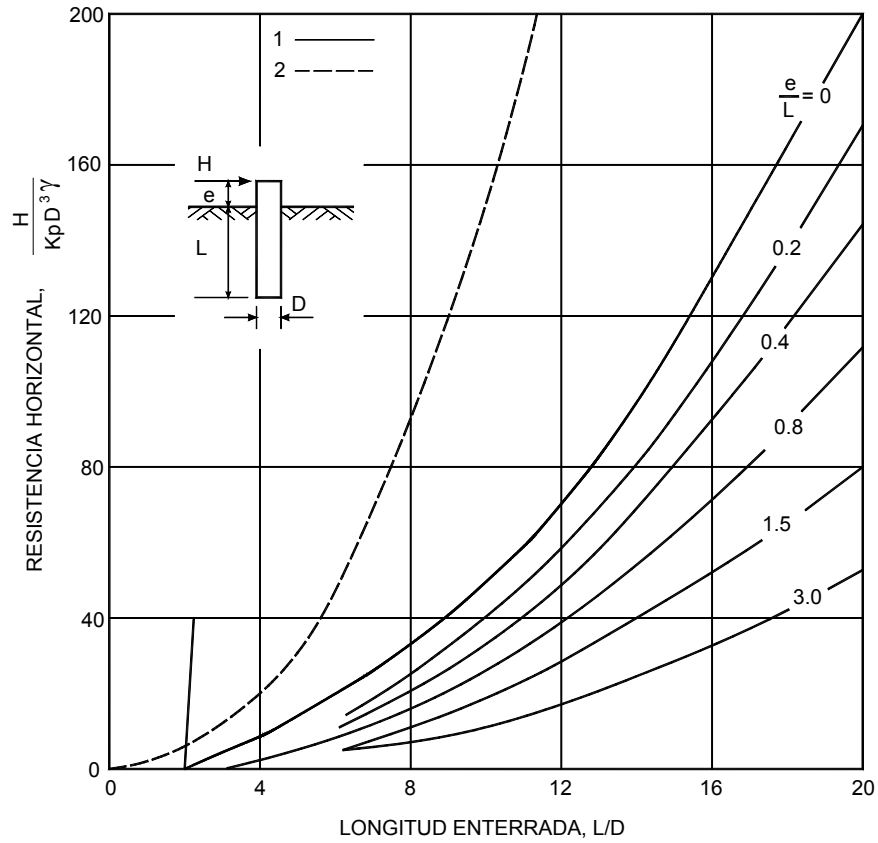
$$H \cdot (e + L - \frac{1}{2} \Delta) = E (d_E - \frac{1}{2} \Delta)$$

CASO PARTICULAR DE DESPLAZAMIENTO RIGIDO HORIZONTAL

$$\Delta = 0 \quad R = 0$$

$$H = \int_0^L s(z) \cdot dz$$

Figura F.5. Fallo del terreno causado por una fuerza horizontal sobre un pilote



- 1 ————— Carga que actúa al nivel indicado
 2 - - - - - Hipótesis de traslación rígida del pilote ("e" negativo)
 siendo
 γ' Peso efectivo (sumergido en su caso) del terreno
 K_p Coeficiente de empuje pasivo. Puede suponerse: $K_p=1,8$
 ϕ el ángulo de rozamiento interno

Figura F.6. Carga de rotura horizontal del terreno (c = 0)

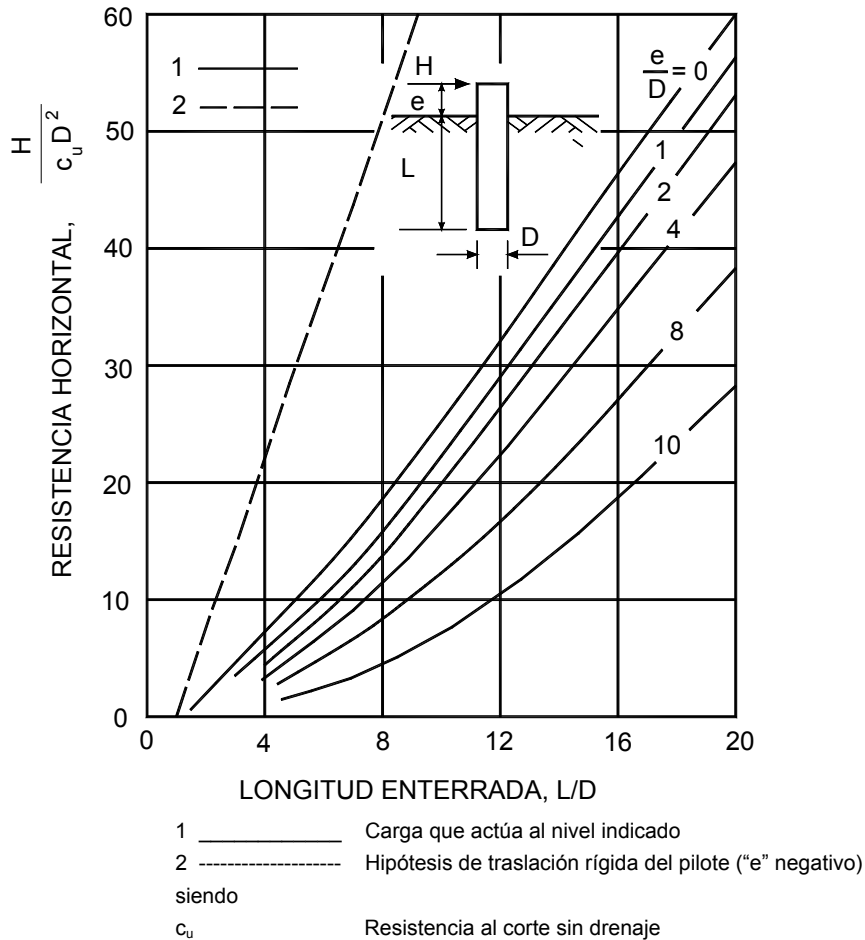


Figura F.7. Carga de rotura horizontal del terreno ($\phi = 0$)

F.2.6 Estimación de asentos en pilotes

F.2.6.1 Asientos del pilote aislado

- 1 Se puede adoptar la simplificación de que el asiento de un pilote vertical aislado sometido a una carga vertical, de servicio, en su cabeza igual a la máxima recomendable por razones de hundimiento, es aproximadamente, el uno por ciento de su diámetro, más el acortamiento elástico del pilote.
- 2 El asiento del pilote individual aislado, considerando el acortamiento elástico del pilote se podrá expresar mediante la siguiente fórmula aproximada:

$$s_i = \left(\frac{D}{40 R_{ck}} + \frac{l_1 + \alpha l_2}{AE} \right) P \quad (F.44)$$

siendo

- s_i el asiento del pilote individual aislado;
- D el diámetro del pilote (para formas no circulares se obtendrá el diámetro equivalente);
- P la carga sobre la cabeza;
- R_{ck} la carga de hundimiento;
- l_1 la longitud del pilote fuera del terreno;
- l_2 la longitud del pilote dentro del terreno;
- A el área de la sección transversal del pilote;
- E el módulo de elasticidad del pilote;

α un parámetro variable según el tipo de transmisión de cargas al terreno, $\alpha=1$ para pilotes que trabajan principalmente por punta y $\alpha=0.5$ para pilotes flotantes. Para situaciones intermedias, se adoptará el siguiente valor de α :

$$\alpha = \frac{1}{R_{ck}} (0,5 R_{fk} + R_{pk}) \quad (F.45)$$

donde

R_{pk} es la carga de hundimiento por punta;
 R_{fk} es la carga de hundimiento por fuste.

F.2.6.2 Consideración del efecto grupo

- 1 En los grupos de pilotes, y debido a la interferencia de las cargas, el asiento de cada pilote puede ser mayor. Para tenerlo en cuenta, se podrán adoptar las siguientes simplificaciones:
- 2 Para pilotes columna, trabajando por punta en roca, separados más de tres diámetros, el efecto grupo se considera despreciable.
- 3 Para otras situaciones se puede suponer que toda la carga del grupo está uniformemente repartida en un plano situado a la profundidad "z" bajo la superficie del terreno:

$$z = \alpha \cdot l_2 \quad (F.46)$$

con los significados de " α " y " l_2 " indicados anteriormente y con unas dimensiones transversales B_1 x L_1 dadas por:

$$B_1 = B_{\text{grupo}} + (1 - \alpha) l_2 \quad (F.47)$$

$$L_1 = L_{\text{grupo}} + (1 - \alpha) l_2 \quad (F.48)$$

siendo B_{grupo} y L_{grupo} las dimensiones del grupo, considerando planos exteriores tangentes a los pilotes externos del grupo.

- 4 El cálculo del asiento debido a esta carga vertical repartida en profundidad se estimará de acuerdo con los procedimientos generales de cálculo de asientos de cimentaciones superficiales.

F.2.7 Estimación de movimientos horizontales en pilotes

F.2.7.1 Pilote aislado

- 1 Para el cálculo de los movimientos horizontales del pilote se podrá utilizar la teoría de la "viga elástica" o del "coeficiente de balasto".
- 2 Aunque las soluciones "exactas" de este problema están bien resueltas mediante ábacos y curvas, en el presente DB se admitirá como suficientemente preciso utilizar la solución aproximada que se esquematiza en la Figura F.8.
- 3 En la solución aproximada de la Figura F.8 la parte del pilote que queda dentro del terreno queda sustituida, a efectos del cálculo de esfuerzos y movimientos al nivel del terreno, por una varilla rígida de longitud L, sujeta a su base mediante un resorte vertical, otro horizontal y otro de giro, tal como se indica en la figura.

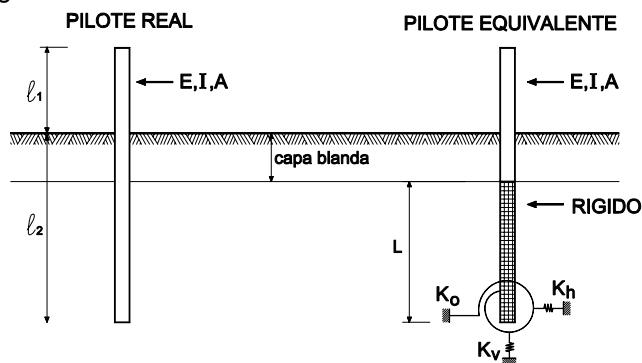


Figura F.8. Barra equivalente para el cálculo de movimientos

- 4 La línea de terreno, a efectos de cálculo de movimientos horizontales o de esfuerzos en el pilote, según la Figura F.8, debe fijarse con prudencia. Se despreciará la colaboración de zonas que sean especialmente blandas o deformables en comparación con el terreno inmediato inferior.
- 5 Los valores de los parámetros del pilote equivalente se pueden obtener de las siguientes expresiones:

$$L = \left(1,10 - 0,15 \ln \frac{\ell_2}{T} \right) T \geq 0,8 T \quad (\text{F.49})$$

$$K_h = \left(0,68 + 0,20 \ln \frac{\ell_2}{T} \right) \cdot \frac{EI}{T^3} \leq \frac{EI}{T^3} \quad (\text{F.50})$$

$$K_\theta = \left(0,3 + 0,20 \ln \frac{\ell_2}{T} \right) \cdot \frac{EI}{T} \leq 0,6 \frac{EI}{T} \quad (\text{F.51})$$

$$K_v = \frac{1}{\left(\frac{D}{40R_{ck}} + \frac{\ell_1 + \alpha \ell_2}{AE} \right)} \quad (1) \quad (\text{F.52})$$

siendo

- L la longitud del empotramiento equivalente
- ℓ_1 la longitud del pilote fuera del terreno
- ℓ_2 la longitud enterrada del pilote
- T la longitud elástica del pilote
- A el área de la sección transversal del pilote
- E el módulo de elasticidad del material que forma el pilote
- I el momento de inercia respecto a un eje de giro perpendicular al plano de estudio
- α el parámetro definido en la expresión (F.45)

- 6 Para estimar la presión horizontal que se opone al movimiento del pilote a cierta profundidad (p_h) se podrá utilizar la teoría del coeficiente de balasto. Según esta teoría el valor de p_h viene dado por la expresión:

$$p_h = K_s \delta \quad (\text{F.53})$$

siendo

- K_s el módulo de balasto horizontal del pilote;
- δ el desplazamiento horizontal del pilote.

- 7 El módulo de balasto K_s tiene dimensiones de fuerza dividida por longitud al cubo y se debe estimar por alguno de los procedimientos que se citan a continuación:
- mediante pruebas de carga horizontal, debidamente interpretadas;
 - mediante información local, debidamente contrastada;
 - en función del resultado de ensayos presiométricos o dilatométricos realizados en sondeos;
 - mediante correlaciones empíricas.
- 8 Cuando se utilicen los resultados de ensayos presiométricos, se determinará el módulo de balasto horizontal mediante la expresión :

$$K_s = \alpha \cdot \frac{E_p}{D} \quad (\text{F.54})$$

siendo

- E_p el módulo presiométrico
- D el diámetro del pilote $\geq 0,3$ m
- α un factor adimensional que depende del tipo de terreno y oscila entre 1,5 para arcillas y 3 para suelos granulares.

- 9 Cuando se utilicen correlaciones empíricas para determinar el coeficiente de balasto se distinguirá entre:
- arenas;
 - arcillas.
- 10 En arenas se podrá admitir que el módulo de balasto depende no sólo de la profundidad z , sino también del diámetro del pilote, D según indica la expresión:

$$K_s = n_h \cdot \frac{z}{D} \quad (\text{F.55})$$

siendo

n_h el valor de la tabla F.5.

Tabla F.5.- Valores de " n_h " en MPa/m³

Compacidad de la arena	Situación respecto al nivel freático	
	Por encima	Por debajo
Floja	2	1,2
Media	5	3
Compacta	10	6
Densa	20	12

- 11 Podrá adoptarse como longitud elástica del pilote, T , el valor adimensional definido por la expresión:

$$T = \left(\frac{EI}{n_h} \right)^{1/5} \quad (\text{F.56})$$

siendo

E, I los definidos anteriormente;

n_h el valor definido en la tabla F.5

- 12 En arcillas se podrá suponer que el módulo de balasto es proporcional a su resistencia al corte sin drenaje, c_u , e inversamente proporcional al diámetro del pilote, D , según indica la expresión (F.57):

$$K_s = 67 \frac{C_u}{D} \quad (\text{F.57})$$

- 13 En estos casos podrá adoptarse como "longitud elástica" del pilote T , el valor adimensional definido por la expresión:

$$T = \left(\frac{EI}{DK_s} \right)^{1/4} \quad (\text{F.58})$$

siendo

E, I, D, K_s los definidos anteriormente;

F.2.7.2 Efecto grupo

- 1 Para estimar el movimiento horizontal del grupo, en aquellos casos en los que no resulte crítico, se podrá considerar cada pilote del grupo sustituido, en su parte enterrada, por una varilla rígida virtual soportada por los resortes indicados en la Figura F.8, pero afectando a la longitud elástica estimada en la hipótesis de "pilote aislado" por un coeficiente de mayoración, m , tal y como se indica en la expresión (F.59):

$$T \text{ (pilote dentro del grupo)} = m \cdot T \text{ (pilote aislado)} \quad (\text{F.59})$$

- 2 Para espaciamientos entre pilotes superiores a $2,5 D$ y para pilotes cuya longitud dentro del terreno sea superior a $2,5 T$, y a falta de datos concretos más fiables, se pueden utilizar los siguientes valores de m . (véase Figura F.9)

$$m = 1 + 0,5 \left(\frac{D}{S_1} \right)^2 \leq 1,10 \quad \text{Primera fila} \quad (\text{F.60})$$

$$m = \left(1 + 0,5 \left(\frac{D}{S_1} \right)^2 \right) \cdot \left(1 + \left(\frac{D}{S_2} \right)^2 \right) \leq 1,30 \quad \text{Filas siguientes} \quad (\text{F.61})$$

siendo

D el diámetro del pilote
S la separación entre ejes

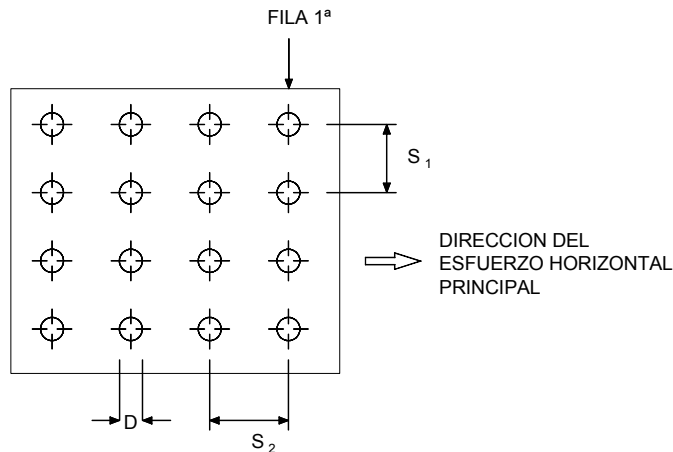
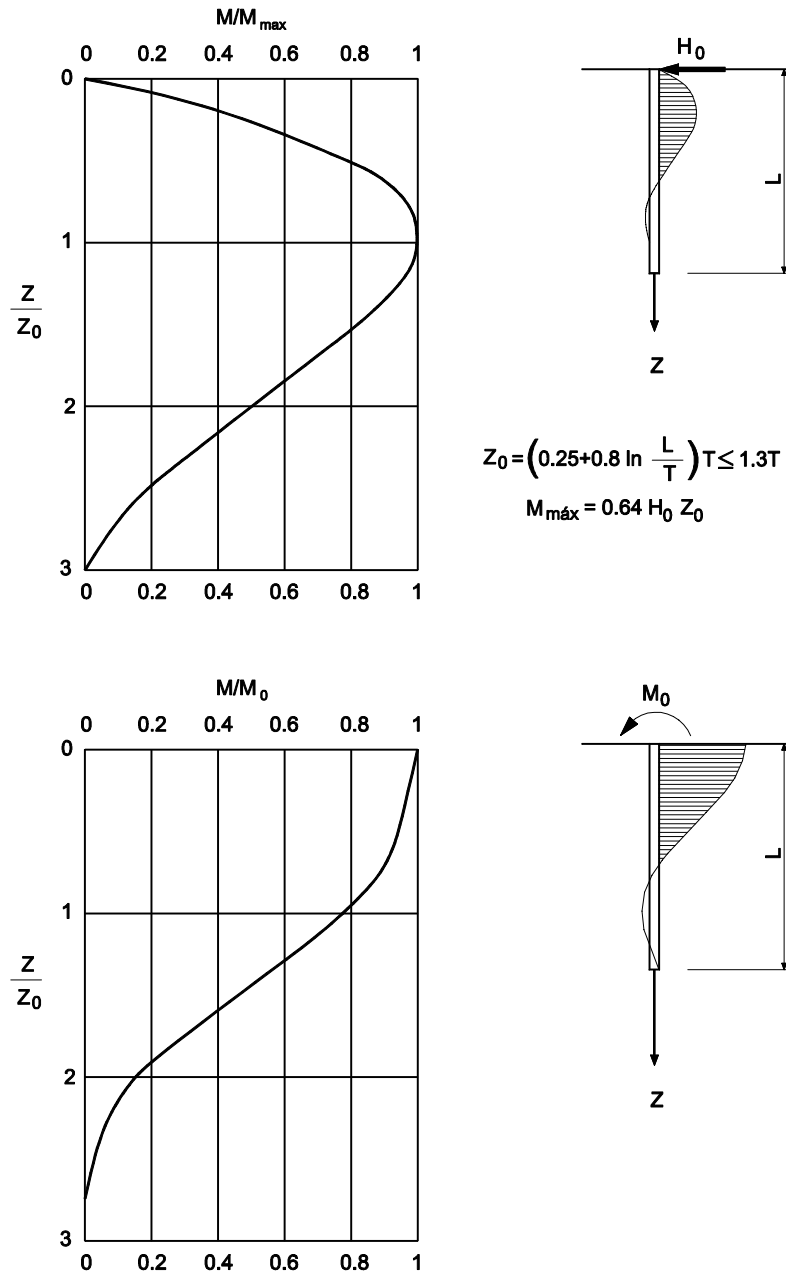


Figura F.9. Consideración del efecto grupo en la rigidez transversal para el cálculo de movimientos horizontales

F.2.8 Cálculo de esfuerzos en pilotes

- 1 Para obtener los esfuerzos en la parte enterrada de los pilotes, cuando se utilice el mismo modelo que el indicado en el apartado F.2.7.1, se aceptará la solución simplificada que se recoge en la Figura F.10.
- 2 Para poder usar el modelo estructural de la Figura F.10 se determinarán previamente los valores de cálculo de los efectos de las acciones de la estructura sobre el pilote según se indica en el apartado 2.4.2.5 utilizando los coeficientes de seguridad parciales, γ_E , que se indican en la tabla 2.1. En dicha figura a estos esfuerzos se les denomina H_o y M_o (cortante y momento flector, respectivamente).
- 3 El valor de la profundidad z_o , en la Figura F.10 es función exclusiva de la longitud enterrada del pilote, que se denomina "L" en dicha figura, y de la longitud elástica "T", que se define en el apartado F.2.7.1 en función del producto de inercia de la sección transversal del pilote (EI) y de la deformabilidad del terreno.
- 4 El momento flector en la parte enterrada de la Figura F.10 se puede evaluar componiendo las partes debidas al esfuerzo de corte, H_o , parte superior de la figura, y el debido al momento flector M_o , parte inferior de la figura.



T= Longitud elástica. Ver apartado F.2.7.1

Figura F.10. Atenuación de esfuerzos en la parte enterrada de los pilotes

F.3. Elementos de contención

F.3.1 Métodos de equilibrio límite para estudio de la estabilidad de la pantalla

- 1 La comprobación de la estabilidad propia de la pantalla puede hacerse por el método del equilibrio límite, suponiendo que es una estructura rígida y que se produce la rotura del terreno en la base de la pantalla, a ambos lados de la misma.
- 2 Los empujes del terreno y del agua sobre la pantalla se determinan según los criterios definidos en el apartado 6.2, tomando en consideración la posible presencia de edificaciones o servicios próximos a coronación.
- 3 Los empujes del terreno no deben ser inferiores, en ningún caso, a $0,25 \cdot \sigma'_v$, siendo σ'_v la presión efectiva vertical en cada capa del terreno.

- 4 Los cálculos se podrán efectuar, en las fases intermedias de la excavación o de la construcción del edificio, considerando los valores representativos de las acciones y los valores característicos de los parámetros del terreno. En el intradós se considerará únicamente una fracción del empuje pasivo (ya que los corrimientos que serían necesarios para su movilización completa son demasiado grandes). En la elección de dicha fracción del empuje pasivo va implícito el coeficiente de seguridad de la estabilidad de la pantalla. Se tomarán los empujes activos sin afectar por ningún coeficiente de seguridad y los pasivos disminuidos, con relación a los de cálculo, por el coeficiente, γ_E , definido en la tabla 2.1.
- 5 Se plantean las siguientes alternativas para el estudio de la pantalla:
 - a) pantalla en voladizo;
 - b) pantalla con un punto de sujeción;
 - c) pantalla con más de un punto de sujeción;

F.3.1.1 Pantalla en voladizo

- 1 En la Figura F.11a se representa la deformada de la pantalla y las leyes de empujes unitarios a ambos lados de la misma, supuesto un terreno homogéneo sin cohesión y sin agua así como sin construcciones ni servicios en su entorno.

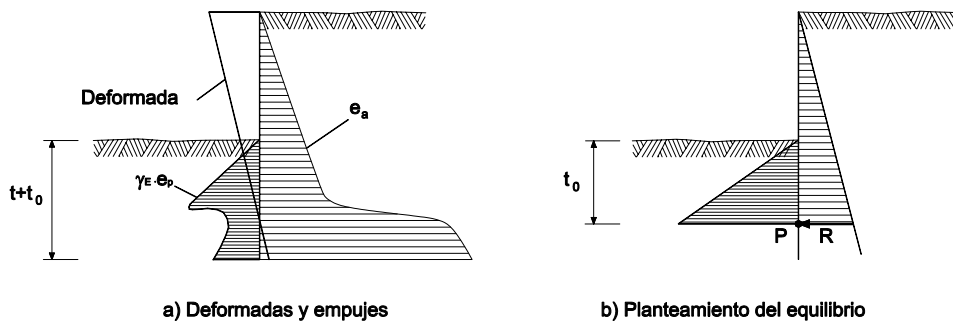


Figura F.11. Pantalla en voladizo

- 2 En la Figura F.11b se representan las leyes de empujes simplificadas por encima del punto P de momento nulo, y la resultante R de los empujes por debajo de dicho punto que se supone actuando en P.
- 3 El planteamiento del equilibrio de fuerzas y momentos con el diagrama de la Figura F.11b, permite determinar las dos incógnitas R y t_0 . En general, será suficiente establecer la nulidad de los momentos en P, con lo que se obtendrá t_0 .
- 4 Para determinar el empotramiento total de la pantalla, $t_0 + t$, para que sea estable, se podrá aplicar la regla empírica:

$$t = 0,2 t_0 \quad (F.62)$$
- 5 Este exceso de profundidad por debajo del punto de momento nulo es suficiente para que pueda desarrollarse la fuerza R necesaria para mantener el equilibrio.
- 6 La magnitud de los empujes del terreno y del agua puede determinarse por medio de los criterios definidos en el apartado 6.2, no debiendo ser inferior el empuje unitario obtenido, a $0,25 \cdot \sigma'_v$.
- 7 Si la pantalla es de tablestacas metálicas, el ángulo de rozamiento del terreno con la pantalla se considerará nulo. En cualquier otro caso no debe tomarse mayor de los dos tercios del ángulo de rozamiento interno del terreno.
- 8 El rozamiento de la pantalla con el terreno en el intradós (lado de los empujes pasivos) se considerará nulo.
- 9 En el cálculo de los empujes se tendrán en cuenta las sobrecargas de cualquier tipo que puedan existir sobre el terreno en el trasdós de la pantalla.
- 10 El coeficiente γ_E de minoración del empuje pasivo se define en la tabla 2.1.
- 11 Si la excavación se hace por debajo del nivel freático se considerará, a cada lado de la pantalla, la correspondiente ley de presiones intersticiales y de empujes del terreno, en términos de tensiones efectivas.

F.3.1.2 Pantalla con un punto de sujeción próximo a coronación

- 1 Se plantean dos posibles métodos de análisis:
 - a) método de "base libre";
 - b) método de "base empotrada".
- 2 La rotura por rotación o traslación de la pantalla con un punto de sujeción puede efectuarse en la hipótesis de que todos los corrimientos de la pantalla, en la parte empotrada, tienen el mismo sentido (hacia el lado de la excavación). Este procedimiento se conoce con el nombre de "base libre".
- 3 En la Figura F.12a se representa la deformada de la pantalla y las leyes de empujes unitarios, activos en el trasdós y pasivos en el intradós por debajo del fondo de excavación; en la Figura F.12b se representan las leyes de empujes simplificadas.

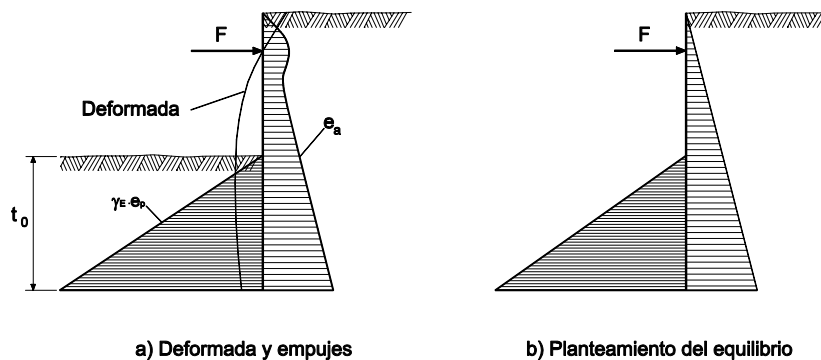


Figura F.12. Pantalla con un punto de sujeción y base libre

- 4 La magnitud de los empujes puede determinarse por medio de los criterios definidos para pantallas en voladizo y en el apartado 6.2, no debiendo ser inferior, el empuje unitario obtenido, a $0,25 \cdot \sigma'_v$
- 5 El coeficiente γ_E de minoración del empuje pasivo se define en la tabla 2.1.
- 6 El planteamiento del equilibrio de fuerzas y momentos permite determinar las dos únicas incógnitas, la fuerza de sujeción F y la profundidad de empotramiento t_0 , estrictamente necesaria para la estabilidad. Como profundidad real de empotramiento debe tomarse:

$$t_0 + 0,2 t_0 \quad (F.63)$$
- 7 Otra posible alternativa de cálculo consiste en el método de la "base empotrada". Este método toma en consideración el hecho de que, cuando la profundidad de empotramiento aumenta, aparece un cierto empotramiento en la base. Utiliza la hipótesis de Blum (el punto de momento nulo coincide aproximadamente con el punto de empuje nulo). En la Figura F.13a se representan la deformada y las leyes de empujes, en el caso de suelo homogéneo, sin cohesión y sin agua. En la Figura F.13b se representan las leyes de empujes unitarios simplificadas, y en la Figura F.13c, las que se consideran para el planteamiento del equilibrio, junto con las fuerzas F , de sujeción y R , resultante de empujes por debajo del punto P , que se requieren para establecerlo. Se ha representado la ley de empujes resultante y puede apreciarse que tiene valor nulo en un cierto punto O (en el cual, el empuje activo en el trasdós iguala al pasivo afectado por el coeficiente de seguridad en el intradós), por debajo del nivel de excavación.

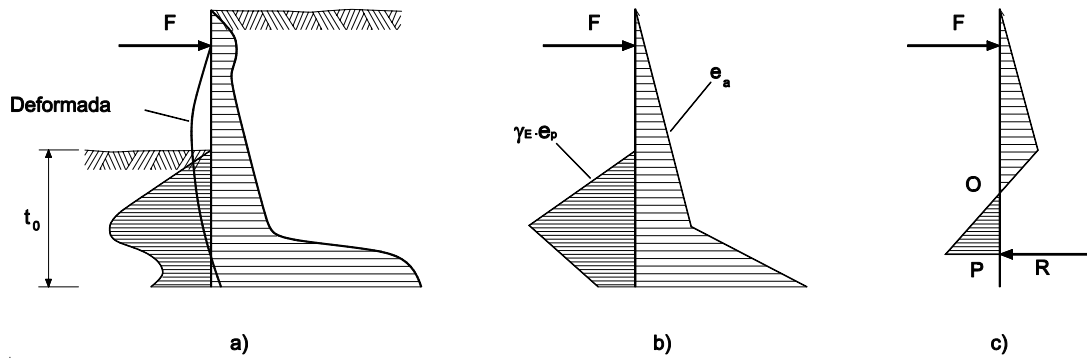


Figura F.13. Pantalla con un solo punto de sujeción y base empotrada

- 8 En este caso el número de incógnitas es de tres (t_0 , F y R), mientras que el de ecuaciones estáticas es de dos (equilibrio de resultante y de momentos). Para resolver el problema se hace uso de una hipótesis auxiliar, muy aproximada a la realidad, consistente en suponer que el momento de la fuerza de sujeción en el punto O es igual y contrario al de los empujes unitarios por encima de dicho punto, con relación al mismo. O lo que es lo mismo, que el momento flector de la pantalla en el punto O es nulo. Esta hipótesis proporciona la tercera ecuación necesaria.
- 9 Para determinar el empotramiento total de la pantalla, $t_0 + t$, para que sea estable, se aplica la regla empírica:

$$t = 0,2 t_0 \quad (F.64)$$
- 10 Este exceso de profundidad por debajo del punto de corrimiento nulo es suficiente para que pueda desarrollarse la fuerza R necesaria para mantener el equilibrio.

F.3.1.3 Pantalla con más de un punto de sujeción

- 1 El problema de la estabilidad es estáticamente indeterminado, aún en el caso de que la pantalla se proyecte sin soporte fijo en la zona de empotramiento. Los empujes sobre la pantalla se definirán según los criterios definidos en el apartado 6.2.
- 2 En cuanto a las fuerzas de sujeción, será necesario hacer hipótesis suplementarias razonables, sobre qué parte de los empujes activos absorbe cada anclaje o elemento de sujeción, siendo conveniente efectuar los cálculos por procedimientos que tomen en consideración la interacción terreno - pantalla (basados en el modelo de Winkler o mediante métodos de elementos finitos o diferencias finitas).
- 3 La deformada real, en cada caso, dependerá de la magnitud de los empujes (o de la naturaleza del terreno), de la flexibilidad de la pantalla, del tipo de sujeción y del momento en que empiece a actuar con relación a la excavación.

F.3.1.4 Métodos basados en el modelo de Winkler para el estudio de la estabilidad de la pantalla

- 1 La pantalla se modeliza como una viga elástica sobre muelles.
- 2 En la Figura F.14a se esquematiza una pantalla con el terreno modelado mediante una serie de muelles y en la Figura F.14b la ley empuje del terreno – deformación (tensión, desplazamiento) que debe definirse para cada uno de ellos.

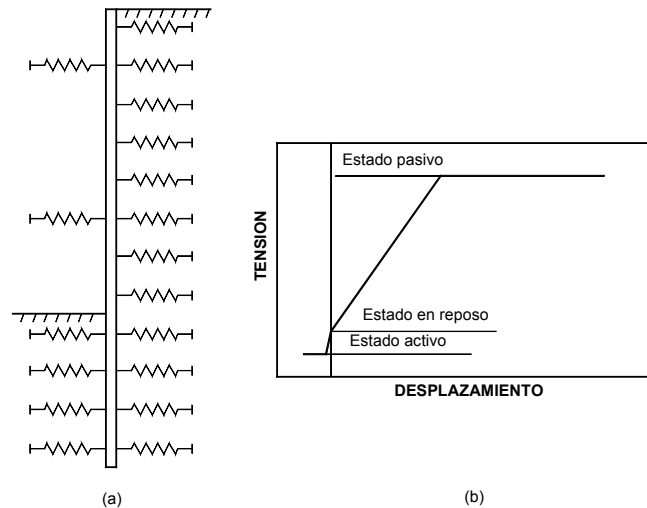


Figura F.14. Pantalla modelada como viga elástica sobre muelles

- 3 El estudio geotécnico debe proporcionar la información necesaria para definir la ley tensión - desplazamiento de cada uno de los muelles, mediante:
 - a) coeficientes de balasto;
 - b) coeficientes de empuje activo y pasivo;
 - c) empuje al reposo (incluyendo los empujes debidos al terreno y al agua).
- 4 El coeficiente de balasto k_h se define como el cociente entre la presión horizontal (q) aplicada sobre un determinado punto del terreno en el paramento de la pantalla y el desplazamiento horizontal (δ) experimentado por dicho punto:

$$k_h = \frac{q}{\delta} \quad (\text{F.65})$$

- 5 El coeficiente de balasto, así definido, tiene unidades de densidad.
- 6 El coeficiente de balasto no es un parámetro intrínseco del material y en su definición debe tomarse en consideración la geometría y características de la pantalla y el nivel de excavación.
- 7 La estimación del coeficiente de balasto podrá realizarse:
 - a) a partir de correlaciones suficientemente contrastadas con parámetros geotécnicos del terreno;
 - b) a partir de la determinación de parámetros de deformabilidad representativos del terreno en la zona de influencia de la pantalla, ya sea mediante ensayos in situ o de laboratorio, y el posterior cálculo geotécnico para estimar movimientos en función del nivel de tensiones en la pantalla.
- 8 Podrán considerarse valores del coeficiente de balasto diferentes en las ramas de carga y descarga.
- 9 Los elementos de apoyo se modelarán mediante muelles caracterizados con sus leyes tensión - desplazamiento.
- 10 Los cálculos se efectuarán considerando los valores representativos de las acciones y los valores característicos de los parámetros del terreno.
- 11 Este método de análisis permite estudiar pantallas con varios niveles de apuntalamiento o anclaje y considerar en el cálculo el proceso de ejecución. Asimismo, permite estimar el movimiento horizontal de la pantalla.
- 12 Deberá comprobarse que el cociente entre el empuje pasivo total y el movilizado, γ_E , es superior a 0,6 (pasivo movilizado inferior al 60%) en situaciones permanentes o transitorias y a 0,8 (pasivo movilizado inferior al 80%) en situaciones extraordinarias (tabla 2.1).

F.3.1.5 Métodos basados en modelos de elementos finitos o diferencias finitas para el estudio de la estabilidad de la pantalla

- 1 El cálculo de la pantalla podrá efectuarse empleando modelos de elementos finitos o diferencias finitas, considerando el comportamiento del terreno según un modelo elastoplástico.

- 2 La caracterización de los materiales en los cálculos tensodeformacionales debe ajustarse a partir de experiencias comparables, con el mismo modelo de cálculo. La deformabilidad adoptada para los materiales debe evaluarse tomando en consideración su nivel de deformación.
- 3 El cálculo debe efectuarse con programas suficientemente contrastados en este tipo de estudios, y en su caso, deben efectuarse análisis de contraste con procedimientos clásicos.
- 4 La pantalla se modelará como una viga elástica con unos elementos de interface que deben caracterizar el contacto terreno - pantalla.
- 5 Las herramientas de cálculo deben eliminar las tracciones tanto en el terreno como en los elementos de interface.
- 6 El estudio geotécnico debe proporcionar los parámetros necesarios para definir el comportamiento tensodeformacional de los distintos niveles de terreno afectados por la obra.
- 7 Los cálculos se efectuarán considerando los valores representativos de las acciones y los valores característicos de los parámetros del terreno.
- 8 Este método de análisis permite estudiar pantallas con varios niveles de apuntalamiento o anclaje y considerar, en el cálculo, el proceso de ejecución. Asimismo permite estimar el movimiento de la pantalla y de los elementos de cimentación o servicios próximos.
- 9 La estabilidad de la pantalla debe comprobarse por uno de los dos procedimientos siguientes:
 - a) efectuando los cálculos minorando los parámetros resistentes del terreno. Se considerarán coeficientes de seguridad, γ_M , de 1,5 en situación permanente o transitoria y 1,2 en situación extraordinaria (tabla 2.1);
 - b) calculando directamente el coeficiente de seguridad, γ_M , que debe ser superior a 1,5 en situación permanente o transitoria y a 1,2 en situación extraordinaria.

Anejo G. Normas de referencia

Normativa UNE

UNE 22 381:1993	Control de vibraciones producidas por voladuras.
UNE 22 950-1:1990	Propiedades mecánicas de las rocas. Ensayos para la determinación de la resistencia. Parte 1: Resistencia a la compresión uniaxial.
UNE 22 950-2:1990	Propiedades mecánicas de las rocas. Ensayos para la determinación de la resistencia. Parte 2: Resistencia a tracción. Determinación indirecta (ensayo brasileño).
UNE 80 303-1:2001	Cementos con características adicionales. Parte 1: Cementos resistentes a los sulfatos.
UNE 80 303-2:2001	Cementos con características adicionales. Parte 2: Cementos resistentes al agua de mar.
UNE 80 303-3:2001	Cementos con características adicionales. Parte 3: Cementos de Bajo calor de hidratación.
UNE 103 101:1995	Análisis granulométrico de suelos por tamizado.
UNE 103 102:1995	Análisis granulométrico de suelos finos por sedimentación. Método del densímetro.
UNE 103 103:1994	Determinación del límite líquido de un suelo por el método del aparato de casagrande.
UNE 103 104:1993	Determinación del límite plástico de un suelo.
UNE 103 108:1996	Determinación de las características de retracción de un suelo.
UNE 103 200:1993	Determinación del contenido de carbonatos en los suelos.
UNE 103 202:1995	Determinación cualitativa del contenido en sulfatos solubles de un suelo.
UNE 103 204:1993	Determinación del contenido de materia orgánica oxidable de un suelo por el método del permanganato potásico.
UNE 103 300:1993	Determinación de la humedad de un suelo mediante secado en estufa.
UNE 103 301:1994	Determinación de la densidad de un suelo. Método de la balanza hidrostática.
UNE 103 302:1994	Determinación de la densidad relativa de las partículas de un suelo.
UNE 103 400:1993	Ensayo de rotura a compresión simple en probetas de suelo.
UNE 103 401:1998	Determinación de los parámetros de resistentes al esfuerzo cortante de una muestra de suelo en la caja de corte directo.
UNE 103 402:1998	Determinación de los parámetros resistentes de una muestra de suelo en el equipo triaxial.
UNE 103 405:1994	Geotecnia. Ensayo de consolidación unidimensional de un suelo en edómetro.

UNE 103 500:1994	Geotecnia. Ensayo de compactación. Proctor normal.
UNE 103 501:1994	Geotecnia. Ensayo de compactación. Proctor modificado.
UNE 103 600:1996	Determinación de la expansividad de un suelo en el aparato Lambe.
UNE 103 601:1996	Ensayo del hinchamiento libre de un suelo en edómetro.
UNE 103 602:1996	Ensayo para calcular la presión de hinchamiento de un suelo en edómetro.
UNE 103 800:1992	Geotecnia. Ensayos in situ. Ensayo de penetración estándar (SPT).
UNE 103 801:1994	Prueba de penetración dinámica superpesada.
UNE 103 802:1998	Geotecnia. Prueba de penetración dinámica pesada.
UNE 103 804:1993	Geotecnia. Procedimiento internacional de referencia para el ensayo de penetración con el cono (CPT).
UNE EN 1 536:2000	Ejecución de trabajos especiales de geotecnia. Pilotes perforados.
UNE EN 1 537:2001	Ejecución de trabajos geotécnicos especiales. Anclajes.
UNE EN 1 538:2000	Ejecución de trabajos geotécnicos especiales. Muros-pantalla.
UNE EN 12 699:2001	Realización de trabajos geotécnicos especiales. Pilotes de desplazamiento.

Normativa ASTM

ASTM : G57-78 (G57-95a)	Standard Test Method for field measurement of soil resistivity using the Wenner Four-Electrode Method.
ASTM : D 4428/D4428M-00	Standard Test Methods for Crosshole Seismic Testing.

Normativa NLT

NLT 225:1999	Estabilidad de los áridos y fragmentos de roca frente a la acción de desmoronamiento en agua.
NLT 254:1999	Ensayo de colapso en suelos.
NLT 251:1996	Determinación de la durabilidad al desmoronamiento de rocas blandas.